



Оборудование для пароконденсатных систем



- Конденсатоотводчики
- Редукционные клапаны
- Сепараторы
- Предохранительные клапаны
- Запорная арматура
- Смотровые стекла
- Фильтры, аксессуары
- Соленоидные клапаны
- Клапаны с пневмоприводом



Содержание

Краткая информация о компании АДЛ	6
Системы пароснабжения	7
Конденсатоотводчики	7
Механические конденсатоотводчики	7
Опросный лист для заказа конденсатоотводчика (КО)	8
Установка конденсатоотводчика	9
Сепараторы пара	10
Установка предохранительного клапана	11
Конденсатоотводчики	19
Маркировка	19
Схема обвязки дренажного кармана парового трубопровода	19
Типовая схема обвязки конденсатоотводчика	19
Конденсатоотводчик «Стимакс» серии ТМ42, термодинамический	20
Конденсатоотводчик «Стимакс» серии ТМ43, термодинамический	21
Конденсатоотводчик «Стимакс» серии А11, поплавокый	22
Конденсатоотводчик «Стимакс» серии А31, поплавокый	23
Конденсатоотводчик «Стимакс» серии АС11, с опрокинутым стаканом	24
Конденсатоотводчик «Стимакс» серии В31, биметаллический	25
Конденсатоотводчик «Стимакс» серии В32, биметаллический	26
Конденсатоотводчик «Стимакс» серии В33, биметаллический	27
Конденсатоотводчик «Стимакс» серии В34R биметаллический	28
Конденсатоотводчик «Стимакс» серии ТК42 термостатический	29
Конденсатоотводчик «Стимакс» серии ТК44, термостатический	30
Конденсатоотводчик «Стимакс» серии НВ11, поплавокый	31
Смотровые стекла	32
Смотровое стекло серии СС01, двухстороннее DN 15–200	32
Смотровое стекло серии СС02, одностороннее DN 1/2–1"	33
Смотровое стекло серии СС03, двухстороннее DN 1/2–2"	34
Смотровое стекло серии СС04, двухстороннее DN 15–200	36
Котловая автоматика	37
Указатели уровня VYC серий 466 и 666	38
Периодическая продувка котла	41
Клапан периодической продувки серии 260	42
Автоматический клапан периодической продувки серии 260-A	43
Программируемый контроллер серии МР-1	44
Клапан периодической продувки серии 460	45
Непрерывная продувка котла	46
Клапан непрерывной продувки серии 560	47
Автоматический клапан непрерывной продувки серии 560-A	48
Электрод проводимости серии ЕС-1	49
Контроллер соледержания серий АRD-1, RD-1	50
Электрод серии EN-1	53
Электрод серии ЕС-1	53
Контроллер уровня серий RN-1, RS-1	54
Контроллер уровня серии RAC+EAC-1	55
Электрод серии EAC-1	55
Контроллеры уровня серий RAC-1, RAC-2, RAC-3	56
Вентили запорные	57
«Гранвент», серии KV16, DN 15–200, PN 1,6 МПа, фланцевый, из чугуна, с графитовым уплотнением	57
«Гранвент» серии KV31, DN 15–300, PN 1,6 МПа, фланцевый, из чугуна, с сильфонным уплотнением	58
«Гранвент» серии KV17, DN 15–200, PN 4,0 МПа, под приварку, из углеродистой стали, с графитовым уплотнением	59
«Гранвент» серии KV37, DN 15–150, PN 4,0 МПа, под приварку, из углеродистой стали, с сильфонным уплотнением	60
«Гранвент» серии KV40, DN 15–400, PN 4,0 МПа, фланцевый, из углеродистой стали, с графитовым уплотнением	61
«Гранвент» серии KV45, DN 15–400, PN 4,0 МПа, фланцевый, из углеродистой стали, с сильфонным уплотнением	62
«Гранвент» серии KV35, DN 15–400, PN 4,0 МПа, фланцевый, из нержавеющей стали, с сильфонным уплотнением	63
Серия 215, DN 15–300, фланцевый, из чугуна, с графитовым уплотнением	64
Серия 234A, DN 15–250, фланцевый, из чугуна, с сильфонным уплотнением	66
Серия 216, DN 15–300, фланцевый, из чугуна, угловой, с графитовым уплотнением	67
Серия 235, DN 15–250, фланцевый, из чугуна, угловой, с сильфонным уплотнением	68
Серия 217F, DN 15–100, под приварку, из углеродистой стали, с графитовым уплотнением	69
Серия 237F, DN 15–100, под приварку, из углеродистой стали, с сильфонным уплотнением	70



Серия 217I, DN 15–100, под приварку, из нержавеющей стали, с графитовым уплотнением	71
Серия 237I, DN 15–100, под приварку, из нержавеющей стали, с сильфонным уплотнением	72
Серия 201, DN 10–50, PN 1,6 МПа, резьбовой, из чугуна, с графитовым уплотнением	73
Вентиль запорный VYC248, DN 15-200, PN 1,6/4,0 МПа	74
Вентиль запорный игольчатый VYC147, DN 8–50, PN 20,0/25,0	77
Гранвент KV45, DN 15-200, PN 4,0 Мпа, с электроприводом AUMA	78
Невозвратно-запорные клапаны	80
Серия 215, невозвратно-запорные клапаны, исполнение 3X/4X, DN 15–300, PN 1,6 МПа	80
Краны шаровые	82
Кран шаровый двухходовой Pekos серии P0	82
Маркировка шаровых кранов BV	84
Кран шаровый двухходовой серии BV16, DN 8–50, PN 6,3 МПа из нержавеющей стали неполнопроходной	84
Кран шаровый двухходовой серии BV15, DN 8–80, PN 4,0/6,3 МПа из нержавеющей стали	85
Кран шаровый двухходовой серии BV17, DN 8–100, PN 4,0/6,3 Мпа из нержавеющей стали без ISO-фланца	86
Кран шаровый двухходовой серии BV17, DN 8–100, PN 4,0/6,3 МПа из нержавеющей стали с ISO-фланцем	87
Кран шаровый двухходовой серии BV17, DN 15–100, PN 4,0 МПа из нержавеющей стали	88
Кран шаровый двухходовой серии BV17, DN 15–100, PN 1,6 МПа из нержавеющей стали, межфланцевый	89
Кран шаровый двухходовой серии BV18, DN 15–150, PN 1,6/4,0 МПа из нержавеющей стали	90
Краны шаровые двухходовые серии BV17, DN 10–250, PN 4,0 МПа межфланцевые из углеродистой стали	91
Кран шаровый двухходовой серии BV17, DN 15–100, PN 4,0 МПа из хладостойкой углеродистой стали межфланцевый	92
Присоединительные размеры и параметры ISO-фланца для кранов серии BV	93
Регулирующая арматура	94
Регулирующие клапаны прямого действия для пара, жидкостей и газов	94
Редукционный клапан «Гранрег» KAT30	97
Редукционный клапан «Гранрег» KAT41	98
Редукционный клапан с пилотным управлением GP-2000 для пара t до +232 °C	99
Регулирующий клапан с электроприводом для пара, жидкостей и газов	101
Регулятор температуры OB2000 для пара	103
Регулятор температуры OB2000 PT для пара	104
Регулирующий гигиенический / антисептический угловой клапан с пневмоприводом	106
Пароохладители	107
Маркировка пароохладителя поршневого типа	107
Пароохладитель кольцевого типа SP-1	108
Пароохладитель шлангового типа ST-1	109
Пароохладитель поршневого типа ST-1	110
Предохранительные клапаны	112
Предохранительный клапан «Прегран», маркировка	112
Предохранительный клапан «Прегран» серии КПП 095A/C-3H, DN 10–25, PN 1,6 МПа	113
Предохранительный клапан «Прегран» серии КПП 095/097-OM, DN 10–100, PN 1,6/2,5 МПа	115
Предохранительный клапан «Прегран» серии КПП 096-3H, DN 20–200, PN 1,6/4,0 МПа	118
Предохранительный клапан «Прегран» серии КПП 495-05-OM3, DN 10–25, PN 2,5 МПа	121
Предохранительный клапан серии Si57, DN 20–150, PN 1,6/4,0 МПа	123
Предохранительный клапан «Прегран» серии КПП 495-3M, DN 10–25, PN 3,6/4,0 МПа	125
Предохранительный клапан «Прегран» серии КПП 495-3H, DN 20–32, PN 1,6 МПа	127
Предохранительный клапан «Прегран» серии КПП 496-3H, DN 20–150, PN 1,6/4,0 МПа	129
Параметры предохранительного клапана «Прегран» серии КПП 496-3H	130
Предохранительные клапаны «Прегран» серии КПП 496-ОН1 с открытой пружиной, DN 20-200, PN 1,6/4,0 МПа	134
Предохранительные клапаны «Прегран» серии КПП 496-ОН, DN 20-200, PN 1,6/4,0 МПа	139
Предохранительный клапан «Прегран» серии КПП 496-03-63-3H, DN 20–400, PN 6,3 МПа	143
Предохранительный клапан «Прегран» серии КПП 496-03-100-3H, DN 25–100, PN 10,0 МПа	147
Предохранительный клапан Nacional серии 6400	149
Предохранительный клапаны Nacional серии 6400, DN 25–300, PN 10–250 бар	151
Предохранительно-сбросной клапан Nacional 3-5111/3-5161	159
Обратные клапаны	167
Обратный клапан «Гранлок» серии CVS16, DN 15–100, PN 1,6 МПа	167
Обратный клапан «Гранлок» серии CVS16, DN 125–200, PN 1,6 МПа	168
Обратный клапан «Гранлок» серии CVS25, DN 1/4–2", PN 2,5/4,0 МПа	169
Обратный клапан «Гранлок» серии CVS40, DN 15–300, PN 4,0 МПа	170
Обратный клапан плунжерный VYC179, DN 8–50, PN 25,0 МПа	171
Обратный клапан VYC170, DN 15–100, PN 1,6/4,0 МПа	172
Обратный клапан VYC172, DN 125–300, PN 1,6/4,0 МПа	173
Обратный клапан «Гранлок» серии CVT16, DN 15–80, PN 1,6 МПа	174



Обратный клапан «Гранлок» серии RD16, DN 15–200, PN 1,6 МПа	175
Обратный клапан 275H, DN 15–100, 275I DN 15–300, PN 1,6/4,0	176
Обратные клапаны серии 277, 3/8–2", PN 1,6 МПа, резьбовые, $t_{\text{макс.}} +200\text{ }^{\circ}\text{C}$	178
Обратные клапаны серии 287, DN 15–300, PN 1,6 МПа, фланцевые, $t_{\text{макс.}} +300\text{ }^{\circ}\text{C}$	178
Обратный клапан «Гранлок» серии RD50, DN 15–400, PN 4,0 МПа	180
Обратный клапан «Гранлок» серии RD30, DN 50–200, PN 1,6 МПа	181
Обратный клапан 302, DN 40–300, PN 1,6 МПа, поворотный	182
Фильтры сетчатые	183
Фильтр сетчатый серии IS31, DN 15–500, PN 4,0 МПа	183
Фильтр сетчатый серии IS30, DN 15–80, PN 4,0 МПа	184
Фильтр сетчатый серии IS15 резьбовой, DN 15–50, PN 1,6 МПа	185
Фильтр сетчатый серии IS16 фланцевый, DN 15–400, PN 1,6 МПа	185
Фильтр сетчатый серии IS40, DN 15–400, PN 4,0 МПа	187
Фильтр сетчатый серии IS17, DN 65–600, PN 1,6–4,0 МПа	188
Фильтр сетчатый VYC090, DN 15 – 200, PN 4,0 МПа	190
Магнитные вставки	191
Магнитные вставки серии MB к фильтрам	191
Дополнительное оборудование	192
Конденсатный насос «Стимпамп» серии КН, DN 25×25, 40×40, 50×50, 80×50	192
Установка сбора и возврата конденсата «Стимфлоу» УКН	195
Центробежный сепаратор пара и сжатого воздуха «Гранстим» серии СПГ25/40, DN 15–300, $t_{\text{макс.}} +300\text{ }^{\circ}\text{C}$	197
Отделитель пара вторичного вскипания «Гранстим» серии РП	199
Обвязка теплообменника с использованием рекуператора и установки сбора и возврата конденсата	200
Распределительный коллектор	201
Прерыватель вакуума VBS16	202
Прерыватель вакуума VBS25	203
Охладитель отбора проб DRM-1	204
Смешивающий клапан VYC 253, DN 1/2 – 1 1/2", PN 1,6 МПа	205
Пистолет PI-1	209
Соленоидные клапаны и клапаны с пневмоприводом	210
Соленоидный клапан и клапан с пневмоприводом S2010, 2/2 ходовые, G 1/2–2"	210
Соленоидные клапаны для перегретой воды и пара S2011, 2/2 ходовые, G 1/8–2"	211
Клапаны с пневмоприводом, 2/2 ходовые, G 1/2–2", DN 15–50	212
Клапаны с пластиковым пневмоприводом, 2/2 ходовые, G 1/2–2"	213
Контрольно-измерительные приборы	214
Манометры	214
Термометры серии A4550	215
Термометры серии A5001	215
Пробковый кран для манометра MV25–015, 1/2", DN 15, PN 1,6 МПа	216
Трубка для манометра СТМ 1/4–1/2"	217
Фланцы	218
Фланцы плоские ГОСТ 12820	218
Фланцы воротниковые ГОСТ 12821	222
Фланцы с резьбовым хвостовиком DN 15–100, PN 1,6 МПа	226
Уплотнительные материалы	229
Прокладки ВАТИ-22	229
Прокладки Novatec Premium II	229
Прокладки паронитовые общего назначения ГОСТ 15180-86	230
Спирально-навитые прокладки ОСТ 26 260 454-99 (СНП)	230
Метизы	231
Шпильки и гайки для фланцевых соединений ГОСТ 9066-75, ГОСТ 9064-75	231
Болты и гайки общепромышленного применения	233
Приложение	234
Примеры использования пароконденсатного оборудования, поставляемого компанией АДЛ	234



Краткая информация о компании АДЛ

АДЛ основана в 1994 году в Москве.

АДЛ занимает лидирующее положение в области разработки, производства и поставок оборудования для инженерных систем для секторов ЖКХ и строительства, а также технологических процессов различных отраслей промышленности.

Производственный комплекс

В 2002 году открыта первая очередь производственного комплекса, расположенного в п. Радужный (Коломенский район, Московская область). Завод АДЛ сегодня — это два просторных производственных цеха и современные складские логистические комплексы, оборудованные системой WMS.

АДЛ — в основе успешных проектов

Наша миссия — работать для того, чтобы наши партнеры и заказчики могли успешно воплотить в жизнь свои проекты в любых отраслях промышленности, в любых регионах нашей страны и за ее пределами, а миллионы конечных потребителей получили качественные услуги и продукты.

Мы прилагаем все усилия для обеспечения комфорта как в работе проектных, монтажных и эксплуатационных служб, работающих с нашим оборудованием, так и непосредственно потребителей, которые получают тепло, воду, газ.

Высокое качество производимого оборудования и современные решения нашей компании являются гарантиями успешной реализации различных проектов: от небольших гражданских объектов до элитных высотных сооружений, от котельных малой мощности до ТЭЦ, от инженерных систем частных домов до технологических процессов гигантов нефтехимической, энергетической, газовой, пищевой, металлургической и других отраслей промышленности.

Сделано в АДЛ*

«Сделано в АДЛ» — девиз всей линейки оборудования, производимого нашей компанией, означающий неизменно высокое качество, не уступающее известным мировым аналогам, а также гордость и ответственность компании за реализованные продукты и решения:

- стальные шаровые краны «Бивал», VV;
- дисковые поворотные затворы «Гранвэл»;
- 2-х и 3-х эксцентриковые дисковые поворотные затворы «Стейнвал»;
- блочные индивидуальные тепловые пункты «Гранбтп»;
- балансировочные клапаны «Гранбаланс»;
- гидравлические стрелки «Гранконнект»;
- сепараторы воздуха «Гранэйр»;
- задвижки с обрешиненным клином «Гранар»;
- установки поддержания давления, расширительные баки и гидроаккумуляторы «Гранлевел»;
- регулирующие клапаны и воздухоотводчики «Гранрег»;
- предохранительные клапаны «Прегран»;
- обратные клапаны «Гранлок»;
- фильтры IS;
- сепараторы, рекуператоры пара «Гранстим»;
- конденсатоотводчики «Стимакс»;
- конденсатные насосы «Стимпамп»;
- установки сбора и возврата конденсата «Стимфлоу»;
- запорные вентили «Гранвент»;
- насосные установки «Гранфлоу»;
- шкафы управления «Грантор»;
- преобразователи частоты Grandrive;
- центробежные и циркуляционные насосы «Гранпамп»;
- пневмоприводы «Смартгир»;
- устройства плавного пуска, реле и контроллеры Grancontrol.

АДЛ — эксклюзивный представитель ряда известных мировых производителей:

- трубопроводная арматура — Orbinox, Sigeval, Flamco, Auma, Pekos, Reliable, SAFI, Swissfluid, Mankenberg, и др.
- насосное оборудование — DP Pumps, Someflu, Caprari, Ebara, Milton Roy, Verderflex, Yamada, Smedegaard, SPP Pumps.
- электрооборудование — CG Drives & Automation (Emotron), Fanox.
- КИПиА — Muller Co-ax, Tork, Wika, Hafner-Pneumatik, Asco Numatics.



Региональная деятельность

Региональная сеть АДЛ представлена 24 официальными представительствами на всей территории России, а также в республиках Беларусь и Казахстан.

Мы поддерживаем более 75 дистрибьюторских соглашений с различными компаниями из крупных промышленных и региональных центров.

Стандарты качества**

Каждый произведенный продукт проходит контроль качества и имеет полный комплект необходимой разрешительной документации в соответствии с действующими нормами и правилами. Система менеджмента качества ООО «Торговый Дом АДЛ» сертифицирована по международному стандарту ISO 9001:2015. Сертификат № 190535-2015-AQ-MCW-FINAS действителен для следующих областей: проектирование, производство и поставки трубопроводной арматуры, парового оборудования, электрооборудования, насосного оборудования, автоматики.

Референс-лист

За долгое время работы мы накопили бесценный опыт. Высокое качество, надежность и эффективность предлагаемых нами инженерных решений были подтверждены в условиях реальной эксплуатации на тысячах объектов по всей России, среди которых можно выделить:

- предприятия ЖКХ и энергетической промышленности: Бокаревский водозаборный узел, водоканал Екатеринбург, водоканал Санкт-Петербурга, Мосводоканал, МОСГАЗ, МОЭК, Нововоронежская АЭС, Уфаводоканал, Богучанская ГРЭС и многочисленные ТЭЦ;
- гиганты нефтегазовой промышленности: Криогенмаш, Лукойл, Сибур, Таманьнефтегаз, Татнефть, Транснефть;
- крупные пищевые предприятия: Coca-Cola, Mareven Food Central, Nestle, PepsiCo, Балтика, Вимм-Билль-Данн, Кампомос, DANONE, Останкино, Пивоварня Москва-Эфес, Русский алкоголь;
- крупнейшие проектные организации: ГазЭнергоПроект, Метрополис, Мосгражданпроект, Мосгипротранс, Моспроект, Моспроект-2 им. М.В. Посохина, НАТЭК-Энерго Проект, НПО Термэк, Омскгражданпроект, ЦНИИЭП инженерного оборудования, Южный проектный институт, ПИ «Арена».

Сервисное и гарантийное обслуживание

Мы осуществляем сервисное и гарантийное обслуживание всех линеек поставляемого и производимого оборудования. Более 30 сервисных центров АДЛ успешно работают на всей территории России.

Техническая и информационная поддержка

Последние версии каталогов по любому интересующему вас оборудованию вы можете найти на сайте www.adl.ru.

На нашем сайте вы всегда можете ознакомиться с прайс-листами и CAD библиотекой (2D, 3D, Revit), а также заполнить опросные листы для подбора оборудования. Если у вас возникли вопросы — позвоните нам, инженеры компании будут рады помочь.

* ООО «Торговый Дом АДЛ».

** Сертификаты и разрешительные документы в том числе выданы и на производителя оборудования ООО «Торговый Дом АДЛ».



Системы пароснабжения

Компания АДЛ предлагает широкий спектр оборудования для пароконденсатных систем. Прежде всего, это различные типы конденсатоотводчиков, редукционные и предохранительный клапан, сепараторы, запорная и регулирующая арматура на пар, а также другое оборудование, используемое для трубопроводов пара и конденсата.

Конденсатоотводчики

При проектировании пароконденсатных систем одной из главных задач является правильная организация отвода конденсата. Наличие конденсата в паровых системах приводит к гидроударам, снижению тепловой мощности и ухудшению качества пара, поступающего к потребителям. Кроме того, влажный пар вызывает преждевременную коррозию трубопроводов и выход из строя регулирующей и запорной арматуры.

Для удаления конденсата из паропроводов используют специальные устройства, называемые конденсатоотводчиками. Существует несколько различных типов конденсатоотводчиков, выбор которых зависит от индивидуальных особенностей того участка паропровода или типа теплообменного оборудования, на котором он установлен.

Конденсатоотводчик должен пропускать конденсат, при этом исключая попадание пролетного пара в линию возврата конденсата.

Конденсатоотводчики можно разделить на три группы: механические, термостатические и термодинамические.

Механические конденсатоотводчики

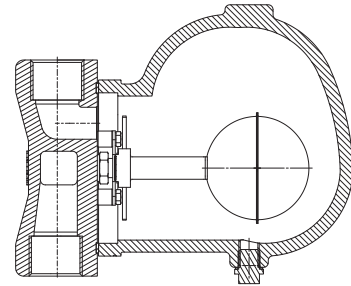
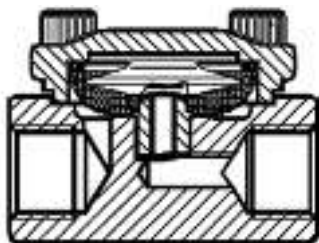
Принцип действия таких конденсатоотводчиков основывается на разнице плотности жидкости (конденсата) и газа (в данном случае — пара).

Здесь выделяются следующие два типа механических конденсатоотводчиков:

Поплавковый конденсатоотводчик со сферическим поплавком

Самым распространенным типом механического конденсатоотводчика является поплавковый со сферическим поплавком. Данный конденсатоотводчик обладает большой пропускной способностью. Отводит конденсат сразу после образования. Содержит встроенный биметаллический клапан для выпуска воздуха. Внутренние компоненты выполнены из нержавеющей стали.

При отсутствии конденсата поплавок опущен и клапан закрыт.



По мере поступления конденсата в поплавковую камеру поплавок начинает всплывать и открывает клапан, выпускающий конденсат. При поступлении пара уровень конденсата снижается и поплавок опускается, закрывая выпускной клапан.

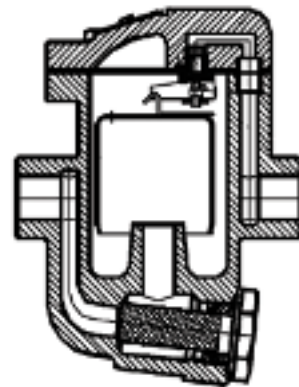
Данный тип конденсатоотводчика рекомендуется для удаления конденсата из нагревателей, теплообменников, сушилок, варочных котлов и другого оборудования в отапливаемых помещениях. Подвержен замерзанию.

Поплавковый конденсатоотводчик с опрокинутым стаканом

Данный конденсатоотводчик работает циклически. Для его нормальной работы необходимо заполнение гидрозатвора.

Подвержен замерзанию.

При отсутствии конденсата поплавок опущен и клапан открыт. Конденсат, поступая в корпус, выходит через выпускной клапан в конденсатную линию. При попадании пара в пространство под поплавком поплавок всплывает и закрывает выпускной клапан. После конденсации пара поплавок опускается и открывает выпускной клапан.



Опросный лист для заказа конденсатоотводчика (КО)

Сведения о заказчике	
Организация	
Контактное лицо	
Контактный телефон	
E-mail	
Факс	
Общие сведения	
Применение	<input type="checkbox"/> дренаж паропровода
	<input type="checkbox"/> дренаж теплообменного оборудования. Укажите тип оборудования (тепловую мощность):
Место установки	<input type="checkbox"/> в помещении
	<input type="checkbox"/> на улице
Давление в паропроводе (избыточное)	МПа
Давление на входе в КО (избыточное)	МПа
Температура пара	°С
Давление в конденсатной линии (противодавление) (избыточное)	МПа
Расход пара*	кг/ч
Расход конденсата (номинальный)	кг/ч
Расход конденсата (максимальный)	кг/ч
Размер паропровода на входе в потребитель** (дренаж теплообменного оборудования) или в месте отвода конденсата (дренаж паропровода)	мм
Необходим фильтр	<input type="checkbox"/> да <input type="checkbox"/> нет
Присоединение	<input type="checkbox"/> фланцевое
	<input type="checkbox"/> резьбовое
	<input type="checkbox"/> не имеет значения
Предварительный выбор (заполнять не обязательно)	
Модель конденсатоотводчика из каталога	
Предполагаемый тип КО	<input type="checkbox"/> термодинамический
	<input type="checkbox"/> механический поплавковый
	<input type="checkbox"/> механический с опрокинутым стаканом
	<input type="checkbox"/> термостатический капсульный
	<input type="checkbox"/> термостатический биметаллический
Размер существующей конденсатной линии в месте установки конденсатоотводчика	мм
Количество штук	шт

* В том случае, когда определить расход пара/конденсата не представляется возможным, можно определить его косвенным путем: с помощью DN паропровода и давления пара в нем, для этого укажите DN паропровода и давление пара.

Внимание!

Просьба не заполнять графы в том случае, если Вы не уверены в правильности данных.

За подробной информацией по подбору оборудования обращайтесь к инженерам компании АДЛ.

Дата: _____

Подпись ответственного лица, заполнившего опросный лист: _____

печать
организации



Установка конденсатоотводчика

Конденсатоотводчики устанавливаются как для дренажа магистральных паропроводов, так и для отвода конденсата от теплообменного оборудования.

Конденсатоотводчики служат для удаления конденсата, образующегося в паропроводе вследствие тепловых потерь в окружающую среду. Теплоизоляция снижает уровень тепловых потерь, но не исключает их полностью. Поэтому на всем протяжении паропровода необходимо предусматривать узлы отвода конденсата.

Отвод конденсата необходимо организовывать не реже 30-50 м на горизонтальных участках трубопроводов. Первый конденсатоотводчик за котлом должен иметь пропускную способность не менее 20 % от производительности котла. При длине трубопровода более 1000 м пропускная способность первого конденсатоотводчика должна быть 100 % от производительности котла. Это требуется для удаления конденсата в случае уноса котловой воды.

Обязательная установка конденсатоотводчика требуется перед всеми подъемами, регулирующими клапанами и на коллекторах.

Отвод конденсата необходимо осуществлять с помощью карманов отстойников. Для труб диаметром до 50 мм DN отстойника может быть равен DNу основного паропровода. Для паропроводов диаметром свыше 50 рекомендуется использовать отстойники на один/два типоразмера меньше. В нижней части отстойника рекомендуется установить запорный кран или глухой фланец для очистки (продувки) системы. Во избежание засорения конденсатоотводчика отвод конденсата нужно делать на некотором расстоянии от нижней части отстойника.

Узел отвода конденсата

Перед конденсатоотводчиком необходимо установить фильтр, а за конденсатоотводчиком — обратный клапан (защита от заполнения конденсатом системы при отключении пара в паропроводе). Для уверенности в корректной работе конденсатоотводчика рекомендуется устанавливать смотровые стекла (для визуального контроля).

Удаление воздуха

Содержание воздуха в паропроводе значительно снижает теплопередачу в теплообменном оборудовании. Для удаления воздуха из паропровода в качестве автоматических воздушников используются термостатические конденсатоотводчики. «Воздушники» устанавливаются в верхних точках системы, как можно ближе к теплообменному оборудованию.

Вместе с «воздушником» устанавливается прерыватель вакуума. При останове системы охлаждаются трубопроводы и оборудование, вследствие чего происходит конденсация пара. А так как объем конденсата намного меньше объема пара, давление в системе падает ниже атмосферного, из-за чего образуется вакуум. Из-за вакуума в системе могут быть повреждены теплообменники и уплотнения арматуры.



Редукционные станции

Для получения пара с требуемым давлением необходимо использовать редукционные клапаны. Компания АДЛ предлагает редукционный клапан пружинного и мембранного типов, а также есть вариант блочного решения, то есть обвязка редукционного клапана, полностью собранного на раме. Но стоит помнить, что во избежание гидроударов необходимо организовать отвод конденсата перед редукционным клапаном.

Фильтры

Скорость пара в трубопроводах в большинстве случаев составляет 15–60 м/с. Учитывая возраст и качество котлов и трубопроводов, поступающий к потребителю пар, как правило, бывает сильно загрязнен. Частицы окалины и грязь при столь высоких скоростях существенно сокращают срок службы паропроводов. Наиболее подвержены разрушению регулирующие клапаны, так как скорость пара в зазоре между седлом и клапаном может достигать сотен метров в секунду. В связи с этим в обязательном порядке необходимо устанавливать фильтры перед регулирующими клапанами. Рекомендуемый размер ячеек сетки фильтров, устанавливаемых на паропроводе — 0,25 мм.

В отличие от водяных систем, на паропроводах рекомендуется устанавливать фильтр таким образом, чтобы сетка находилась в горизонтальной плоскости, так как при установке крышкой вниз возникает дополнительный конденсатный карман, вызывающий увлажнение пара и увеличивающий вероятность возникновения конденсатной пробки.



Сепараторы пара

Конденсатоотводчики, установленные на магистральном паропроводе, отводят уже сформировавшийся конденсат. Однако для получения качественного сухого пара этого бывает недостаточно, так как пар к потребителю поступает влажным из-за конденсатной взвеси, увлекаемой потоком пара. Влажный пар, так же как и грязь, вследствие высоких скоростей приводит к эрозионному износу трубопроводов и арматуры. Для того чтобы избежать этих проблем, рекомендуется использовать сепараторы пара. Компания АДЛ предлагает сепараторы центробежного типа.



Сепаратор пара

Пароводяная смесь, попадая в корпус сепаратора через входной патрубок, закручивается по спирали. Взвешенные частицы влаги за счет центробежных сил отклоняются к стенке сепаратора, образуя конденсатную пленку. На выходе из спирали при столкновении с отбойником происходит срыв пленки. Образовавшийся конденсат удаляется через дренажное отверстие в нижней части сепаратора. Сухой пар поступает в паропровод за сепаратором. Во избежание потерь пара на дренажном патрубке сепаратора необходимо предусмотреть узел отвода конденсата. Верхний штуцер предназначен для установки автоматического воздушника. Сепараторы рекомендуется устанавливать как можно ближе к потребителю, а также перед расходомерами и регулирующей арматурой. Срок службы сепаратора обычно превышает срок службы трубопровода.

Предохранительный клапан

Компания АДЛ предлагает пружинные предохранительные клапаны диаметром от 10 до 400 мм.

В номенклатуре имеются как пропорциональные (Prescor Flamco, «Прегран» 095A/095C/095/096/097), так и полноподъемные («Прегран» 495/496) клапаны.

Кроме того, клапаны отличаются по конструкции уплотнений.

Предохранительный клапан Prescor имеют специальную диафрагму, благодаря которой достигается герметичность по штоку клапана.

Клапаны «Прегран» 095/097 имеют уплотнения по штоку — «металл по металлу», вследствие чего герметичными не являются.

«Прегран» 095A/095C/096/495/496 имеют герметичную по штоку конструкцию.

При выборе предохранительных клапанов необходимо учитывать конструкцию и уплотнения клапана.

Основным требованием, предъявляемым к предохранительным клапанам, кроме корректно выбранного давления срабатывания, является правильная организация отвода сбрасываемой среды.

Для воды дренажный трубопровод обычно направляется вниз (сброс в канализацию). в паровых системах, как правило, дренажный трубопровод направляется вверх, на крышу здания или в другое безопасное для персонала место. Из-за этого необходимо учитывать, что после сброса пара в случае срабатывания клапана, происходит образование конденсата, который скапливается в дренажном патрубке за клапаном. при этом создается дополнительное давление, препятствующее срабатыванию клапана и сбросу среды при заданном давлении срабатывания. Другими словами, в том случае если давление настройки 0,5 МПа, и трубопровод, направленный вверх, заполнен на 10 м водой, предохранительный клапан работает только при давлении 0,6 МПа. Кроме того, в моделях без герметичного уплотнения по штоку вода будет



Предохранительный клапан

вытекать через крышку клапана. Поэтому во всех случаях, когда выпускной патрубок предохранительного клапана направлен вверх, необходимо организовывать дренаж через специальное отверстие в корпусе клапана или непосредственно через дренажный трубопровод (см. Рис. «Установка предохранительного клапана» на стр. 9).

Запрещается устанавливать запорную арматуру между источником давления и предохранительным клапаном, а также на выпускном трубопроводе.

При выборе предохранительного клапана, предназначенного для установки на паропроводе, необходимо исходить из расчета, что пропускной способности будет достаточно, если она будет составлять 100% от всего возможного расхода пара плюс 20% запаса. Давление настройки должно быть не ниже 1,1 от рабочего давления во избежание преждевременного износа вследствие частого срабатывания.

Выбор предохранительного клапана на воду осуществляется исходя из параметров системы и целей, для которых он используется.

Установка предохранительного клапана



Правильная установка
для воды и сжатого воздуха



Неправильная
установка



Правильная установка
на паропровод



Правильная установка
на паропровод

Запорная арматура

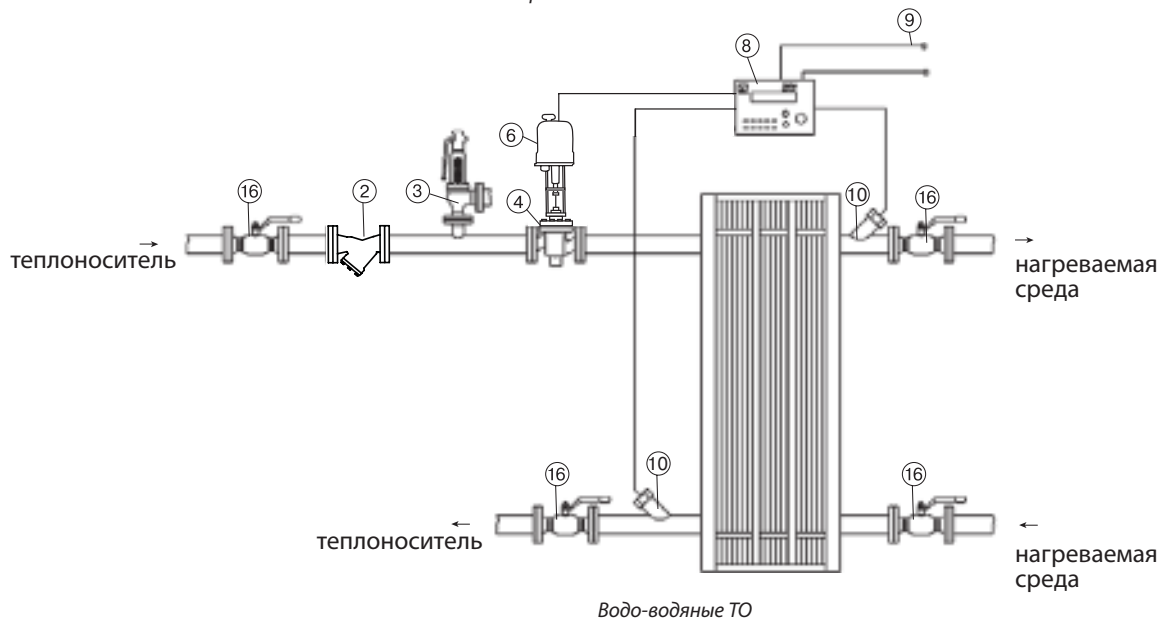
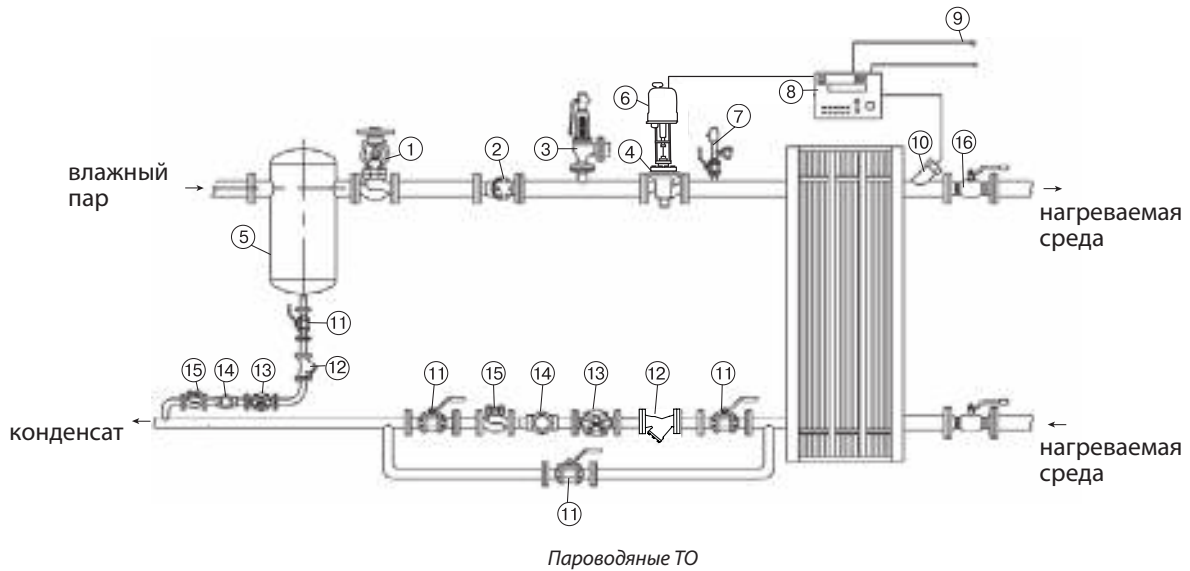
При выборе типа запорной арматуры прежде всего необходимо учитывать высокую скорость пара. Если европейские производители парового оборудования рекомендуют выбирать DN паропровода таким образом, чтобы скорость пара была 15–40 м/с, то в России рекомендуемая скорость пара зачастую может достигать 60 м/с. Перед закрытой арматурой всегда образуется конденсатная пробка. При резком открытии арматуры существует высокая вероятность возникновения гидроудара. В связи с этим крайне нежелательно в качестве запорной арматуры на паропроводе использовать шаровые краны. Оптимальным вариантом является использование седельчатых запорных вентилей. Зачастую шаровые краны, в отличие от вентилей с сальниковой набивкой по штоку (тип KV16 /KV40), предпочитают из-за того, что они не требуют сервисного обслуживания. Но на данный момент эта проблема решена благодаря использованию вентилей со специально разработанным уплотнением штока в виде гофрированного нержавеющей кожуха — сильфона. Сильфонный вентиль (234A/KV45), так же как и шаровой кран, не требует обслуживания, но при его использовании существенно снижается возможность возникновения гидроударов благодаря плавному открытию. В том случае когда для техпроцесса необходимо резко подать пар, можно использовать шаровые краны типа BV (до 0,8 МПа, $t_{\text{макс}}$ 175 °С) или шаровые краны PEKOS типа P0 (SSS) (до 1,6 МПа, $t_{\text{макс}}$ 205 °С). Перед использованием как запорной, так и регулирующей арматуры на вновь смонтированном трубопроводе необходимо предварительно продуть трубопровод во избежание повреждения седловой части арматуры окалиной и шлаком.



Регулирующие клапаны

В линейке оборудования компании АДЛ также имеется большой выбор регулирующих клапанов прямого и непрямого действия: редуцирующих клапанов (регуляторов давления «после себя»), перепускных клапанов (регуляторов давления «до себя»), регуляторов перепада давления, регуляторов температуры, регуляторов уровня, регулирующих клапанов с электроприводами (данный вариант может поставляться в комплекте с контроллером и датчиками для погодозависимого, к примеру, и ПИД-регулирования), регуляторы с пневмоприводами (возможна установка пневмо- или электропневмопозиционеров, контроллеров, пневмошкафов). Более подробную информацию спрашивайте у инженеров отделов парового оборудования и регулирующей арматуры.





Типовая схема обвязок пароводяных и водо-водяных теплообменников

Погодозависимая схема регулирования

	Тип	Марка	Производитель	DN	Кол-во
1	Клапан запорный	234/KV16/KV31/KV40/KV45	Zetkama (Польша)/Торговый Дом АДЛ (Россия)		1
2	Фильтр	IS16/IS15/IS30/IS31/IS40/IS17	Торговый Дом АДЛ (Россия)		1
3	Предохранительный клапан	«Прегран»	Торговый Дом АДЛ (Россия)		1
4	Регулятор температуры	KM125Ф/KM127/Z	Торговый Дом АДЛ (Россия)/Polna (Польша)		1
5	Сепаратор пара	СПГ 25	Торговый Дом АДЛ (Россия)		1
6	Электропривод	PSL/PSF	PS Automation (Германия)		1
7	Шаровой кран	BV16/BV17/BV18	Торговый Дом АДЛ (Россия)	1/2"	1
	Прерыватель вакуума	VBS16	Торговый Дом АДЛ (Россия)	1/2"	1
	Воздухоотводчик	«Стимакс» серия ТК, В	Торговый Дом АДЛ (Россия)	1/2"	1
8	Контроллер	-	-	-	1
9	Датчики температуры воздуха	-	-	-	1
10	Датчик температуры воды	-	-	-	2
11	Шаровой кран	BV16/BV17/BV18	Торговый Дом АДЛ (Россия)		4
12	Фильтр	IS16/IS15/IS40/IS30/IS31/IS17	Торговый Дом АДЛ (Россия)		2
13	Конденсатоотводчик	«Стимакс»	Торговый Дом АДЛ (Россия)		2
14	Смотровое стекло	СС	Торговый Дом АДЛ (Россия)		2
15	Обратный клапан	RD16/VYC170/RD50	Торговый Дом АДЛ (Россия)/VYC (Испания)		2
16	Шаровой кран для теплоснабжения	КШТ «Бивал»	Торговый Дом АДЛ (Россия)		4

*Возможна поставка оборудования в сборе



Компания оставляет за собой право вносить конструктивные изменения.
 АДЛ — производство и поставки оборудования для инженерных систем
 Тел.: +7 (495) 937-89-68, +7 (495) 221-63-78
 info@adl.ru | www.adl.ru | Интернет-магазин: www.valve.ru

Электронные версии чертежей данного оборудования (AutoCAD 2D, 3D, Компас) вы можете найти на сайте www.adl.ru

Рекомендуемые размеры паропровода для насыщенного пара

Давление, (МПа)	Скорость, (м/с)	Расход, (кг/ч)													
		DN, (мм)													
		15	20	25	32	40	50	65	80	100	125	150	200	250	300
0,03	15	10	16	26	45	60	97	161	221	373	564	825	1387	2205	3119
	25	16	27	44	75	101	161	268	369	622	940	1375	2311	3675	5199
	40	26	43	70	120	161	258	429	590	995	1504	2201	3698	5881	8318
0,05	15	11	18	30	51	68	109	181	249	420	635	928	1560	2481	3509
	25	18	30	50	84	113	181	301	415	699	1058	1547	2600	4135	5849
	40	29	49	79	135	181	290	482	664	1119	1692	2476	4160	6616	9358
0,1	15	14	24	39	66	89	142	237	326	550	831	1216	2043	3249	4596
	25	24	40	65	111	148	237	395	544	916	1385	2027	3405	5415	7660
	40	38	64	104	177	237	380	631	870	1466	2216	3242	5449	8664	12255
0,2	15	21	35	57	97	130	208	346	476	803	1214	1776	2984	4745	6712
	25	35	58	95	161	217	346	576	794	1338	2023	2960	4973	7908	11186
	40	56	93	152	258	347	554	922	1270	2140	3237	4735	7957	12653	17898
0,3	15	27	46	75	127	171	273	454	625	1053	1592	2329	3914	6224	8804
	25	46	76	124	212	284	454	756	1041	1755	2653	3882	6523	10373	14673
	40	73	122	199	339	455	727	1210	1666	2808	4245	6211	10437	16597	23476
0,4	15	34	56	92	156	210	336	559	770	1297	1961	2870	4822	7668	10846
	25	56	94	153	261	350	560	931	1283	2162	3269	4783	8037	12780	18077
	40	90	150	245	417	560	896	1490	2052	3459	5230	7652	12859	20447	28923
0,5	15	40	68	111	189	253	405	674	928	1564	2365	3460	5815	9246	13079
	25	67	113	185	315	422	675	1123	1547	2607	3942	5767	9691	15411	21798
	40	107	181	295	503	675	1080	1797	2475	4171	6307	9228	15506	24657	34878
0,6	15	46	77	126	215	289	461	768	1057	1782	2694	3942	6624	10533	14898
	25	77	129	210	358	481	769	1279	1762	2969	4490	6570	11039	17554	24831
	40	124	206	336	573	769	1230	2047	2819	4751	7184	10511	17663	28087	39729
0,7	15	53	88	144	245	328	525	873	1203	2027	3065	4484	7534	11981	16947
	25	88	146	239	408	547	875	1455	2004	3378	5108	7473	12557	19968	28245
	40	141	234	383	652	875	1399	2329	3207	5404	8172	11957	20092	31949	45192
0,8	15	59	98	160	273	366	586	975	1342	2262	3421	5005	8410	13374	18917
	25	98	163	267	455	611	976	1625	2237	3771	5702	8342	14017	22290	31529
	40	157	262	427	728	977	1562	2599	3580	6033	9123	13347	22428	35664	50446
0,9	15	65	109	178	302	406	649	1080	1488	2507	3791	5547	9321	14822	20965
	25	109	181	296	504	677	1082	1800	2480	4179	6319	9245	15535	24703	34942
	40	174	290	473	807	1083	1731	2881	3967	6686	10110	14792	24856	39524	55907
1,0	15	72	119	195	332	445	712	1184	1631	2748	4155	6080	10216	16245	22979
	25	120	199	324	553	742	1186	1973	2718	4580	6926	10133	17027	27075	38298
	40	191	318	519	884	1187	1898	3157	4348	7328	11081	16212	27243	43321	61277
1,2	15	84	140	228	389	522	834	1388	1911	3221	4871	7126	11975	19042	26935
	25	140	233	380	648	869	1390	2313	3186	5369	8118	11877	19959	31737	44892
	40	224	372	608	1036	1391	2224	3701	5097	8590	12989	19004	31934	50780	71828
1,4	15	96	160	261	445	597	954	1588	2187	3685	5572	8152	13699	21783	30812
	25	160	266	435	741	995	1590	2646	3644	6141	9287	13587	22831	36306	51354
	40	256	426	696	1185	1591	2545	4234	5831	9826	14859	21739	36530	58089	82166
1,6	15	108	180	294	502	673	1077	1791	2467	4157	6286	9197	15455	24576	34763
	25	181	300	491	836	1122	1794	2985	4111	6929	10477	15329	25758	40960	57938
	40	289	481	785	1337	1795	2871	4777	6578	11086	16764	24526	41214	65536	92701
1,8	15	121	201	328	559	750	1200	1996	2749	4632	7005	10248	17221	27385	38736
	25	201	335	547	931	1250	1999	3326	4581	7721	11675	17081	28702	45641	64559
	40	322	536	875	1490	2001	3199	5322	7330	12353	18680	27329	45924	73026	103295
2,0	15	134	222	363	618	829	1326	2206	3038	5120	7742	11327	19034	30267	42813
	25	223	370	604	1030	1382	2210	3677	5063	8533	12904	18879	31724	50446	71355
	40	356	592	967	1647	2211	3536	5883	8102	13653	20646	30206	50758	80713	114168
2,5	15	165	275	448	764	1026	1640	2729	3758	6333	9577	14012	23545	37440	52959
	25	275	458	747	1273	1709	2733	4548	6263	10556	15962	23353	39241	62400	88265
	40	441	732	1196	2038	2735	4373	7277	10021	16889	25539	37364	62786	99840	141224



Вода и водяной пар

Давление, (МПа)	Температура, (°C)	Энтальпия кипящей воды, (кДж/кг)	Теплота парообразования, (кДж/кг)	Энтальпия насыщенного пара, (кДж/кг)	Удельный объем, (м³/кг)	
абсолютное	0,03	69,10	289,23	2336,1	2625,3	5,229
	0,05	81,33	340,49	2305,4	2645,9	3,241
	0,075	91,78	384,39	2278,6	2663,0	2,217
	0,095	98,20	411,43	2261,8	2673,2	1,777
избыточное	0	100,00	419,04	2257,0	2676,0	1,673
	0,01	102,66	430,2	2250,2	2680,2	1,533
	0,02	105,10	440,8	2243,4	2684,2	1,414
	0,03	107,39	450,4	2237,2	2687,6	1,312
	0,04	109,55	459,7	2231,3	2691,0	1,225
	0,05	111,61	468,3	2225,6	2693,9	1,149
	0,06	113,56	476,4	2220,4	2696,8	1,088
	0,07	115,40	484,1	2215,4	2699,5	1,024
	0,08	117,14	491,6	2210,5	2702,1	0,971
	0,09	118,80	498,9	2205,6	2704,5	0,923
	0,1	120,42	505,6	2201,1	2706,7	0,881
	0,11	121,96	512,2	2197,0	2709,2	0,841
	0,12	123,46	518,7	2192,8	2711,5	0,806
	0,13	124,90	524,6	2188,7	2713,3	0,773
	0,141	126,28	530,5	2184,8	2715,3	0,743
	0,15	127,62	536,1	2181,0	2717,1	0,714
	0,16	128,89	541,6	2177,3	2718,9	0,689
	0,17	130,13	547,1	2173,7	2720,8	0,665
	0,18	131,37	552,3	2170,1	2722,4	0,643
	0,19	132,54	557,3	2166,7	2724,0	0,622
	0,2	133,69	562,2	2163,3	2725,5	0,603
	0,22	135,88	571,7	2156,9	2728,6	0,568
	0,24	138,01	580,7	2150,7	2731,4	0,536
	0,26	140,00	589,2	2144,7	2733,9	0,509
	0,28	141,92	597,4	2139,0	2736,4	0,483
	0,3	143,75	605,3	2133,4	2738,7	0,461
	0,32	145,46	612,9	2128,1	2741,0	0,440
	0,34	147,20	620,0	2122,9	2742,9	0,422
	0,36	148,84	627,1	2117,8	2744,9	0,405
	0,38	150,44	634,0	2112,9	2746,9	0,389
	0,4	151,96	640,7	2108,1	2748,8	0,374
	0,45	155,55	656,3	2096,7	2753,0	0,342
	0,5	158,92	670,9	2086,0	2756,9	0,315
	0,55	162,08	684,6	2075,7	2760,3	0,292
	0,6	165,04	697,5	2066,0	2763,5	0,272
	0,65	167,83	709,7	2056,8	2766,5	0,255
	0,7	170,50	721,4	2047,7	2769,1	0,240
	0,75	173,02	732,5	2039,2	2771,7	0,227
	0,8	175,43	743,1	2030,9	2774,0	0,215
	0,85	177,75	753,3	2022,9	2776,2	0,204
	0,9	179,97	763,0	2015,1	2778,1	0,194
	0,95	182,10	772,5	2007,5	2780,0	0,185
	1,0	184,13	781,6	2000,1	2781,7	0,177
	1,05	186,05	790,1	1993,0	2783,3	0,171
	1,1	188,02	798,8	1986,0	2784,8	0,163
	1,15	189,82	807,1	1979,1	2786,3	0,157
1,2	191,68	815,1	1972,5	2787,6	0,151	
1,25	193,43	822,9	1965,4	2788,8	0,148	
1,3	195,10	830,4	1959,6	2790,0	0,141	
1,35	196,62	837,9	1953,2	2791,1	0,136	
1,401	198,35	845,1	1947,1	2792,2	0,132	
1,450	199,92	852,1	1941,0	2793,1	0,128	
1,500	201,45	859,0	1935,0	2794,0	0,124	



Давление, (МПа)	Температура, (°C)	Энтальпия кипящей воды, (кДж/кг)	Теплота парообразования, (кДж/кг)	Энтальпия насыщенного пара, (кДж/кг)	Удельный объем, (м³/кг)	
избыточное	1,55	202,92	865,7	1928,8	2794,9	0,119
	1,6	204,38	872,3	1923,4	2795,7	0,117
	1,7	207,17	885,0	1912,1	2797,1	0,110
	1,8	209,90	897,2	1901,3	2798,5	0,105
	1,9	212,47	909,0	1890,5	2799,5	0,100
	2,0	214,96	920,3	1880,2	2800,5	0,0994
	2,1	217,35	931,3	1870,1	2801,4	0,0906
	2,2	219,65	941,9	1860,1	2802,0	0,0868
	2,3	221,85	952,2	1850,4	2802,6	0,0832
	2,4	224,02	962,2	1840,9	2803,1	0,0797
	2,5	226,12	972,1	1831,4	2803,5	0,0768
	2,6	228,15	981,6	1822,2	2803,8	0,0740
	2,7	230,14	990,7	1818,3	2804,0	0,0714
	2,8	232,05	999,7	1804,4	2804,1	0,0689
	2,9	233,93	1008,6	1795,6	2804,2	0,0666
	3,0	235,78	1017,0	1787,0	2804,1	0,0645
	3,1	237,55	1025,6	1778,5	2804,1	0,0625
	3,2	239,28	1033,9	1770,0	2803,9	0,0605
	3,3	240,97	1041,9	1761,8	2803,7	0,0587
	3,4	242,63	1049,7	1753,8	2805,5	0,0571
	3,5	244,26	1057,7	1745,5	2803,2	0,0554
	3,6	245,86	1065,7	1737,2	2802,9	0,0539
	3,7	247,42	1072,9	1729,5	2802,4	0,0524
	3,8	248,95	1080,3	1721,6	2801,9	0,0510
	3,9	250,42	1087,4	1714,1	2801,5	0,0498
	4,0	251,94	1094,6	1706,3	2800,9	0,0485
	4,1	253,34	1101,6	1698,3	2799,9	0,0473
	4,2	254,74	1108,6	1691,2	2799,8	0,0461
	4,3	256,12	1115,4	1683,7	2799,1	0,0451
	4,4	257,50	1122,1	1676,2	2798,3	0,0441
	4,5	258,82	1228,7	1668,9	2797,6	0,0431
	4,6	260,13	1135,3	1666,6	2796,9	0,0421
	4,7	261,43	1142,2	1654,5	2796,6	0,0412
	4,8	262,73	1148,1	1647,1	2795,2	0,0403
	4,9	264,00	1154,5	1639,9	3794,4	0,0394
	5,0	265,26	1160,8	1632,8	2793,6	0,0386
	5,1	266,45	1166,6	1626,9	2792,6	0,0378
	5,2	267,67	1172,6	1619,0	2791,6	0,0371
	5,3	268,84	1178,7	1612,0	2790,7	0,0364
	5,4	270,02	1184,6	1605,1	2789,7	0,0357
	5,5	271,20	1190,5	1598,2	2788,7	0,0350
	5,6	272,33	1196,3	1591,3	2787,6	0,0343
	5,7	273,45	1202,1	1584,5	2786,6	0,0337
	5,8	274,55	1207,8	1577,7	2785,5	0,0331
	5,9	275,65	1213,4	1571,0	2784,4	0,0325
	6,0	276,73	1218,9	1564,4	2783,3	0,0319
	6,1	277,80	1224,5	1557,6	2782,1	0,0314
	6,2	278,85	1230,0	1550,9	2780,9	0,0308
	6,3	279,89	1235,4	1544,3	2779,7	0,0303
6,4	280,92	1240,8	1537,3	2778,5	0,0298	
6,5	281,95	1246,1	1531,2	2777,3	0,0293	
6,6	282,95	1251,4	1524,7	2776,1	0,0288	
6,7	283,95	1256,7	1518,1	2774,8	0,0283	
6,8	284,93	1261,9	1511,6	2773,5	0,0278	
6,9	285,90	1267,0	1501,1	2772,1	0,0274	
7,0	286,85	1272,1	1498,7	2770,8	0,0270	
7,1	287,80	1277,3	1492,2	2769,5	0,0266	



Давление, (МПа)	Температура, (°C)	Энтальпия кипящей воды, (кДж/кг)	Теплота парообразования, (кДж/кг)	Энтальпия насыщенного пара, (кДж/кг)	Удельный объем, (м ³ /кг)	
избыточное	7,2	288,75	1282,3	1485,8	2768,1	0,0262
	7,3	289,69	1287,3	1479,4	2766,7	0,0258
	7,4	290,60	1292,3	1473,0	2765,3	0,0254
	7,5	291,51	1297,2	1466,6	2763,8	0,0250
	7,6	292,41	1302,3	1460,2	2762,5	0,0246
	7,7	293,91	1307,0	1453,9	2760,9	0,0242
	7,8	294,20	1311,9	1447,6	2759,9	0,0239
	7,9	295,10	1316,7	1441,3	2758,0	0,0236
	8,0	295,96	1321,5	1435,0	2756,5	0,0233
	8,1	296,81	1326,2	1428,7	2754,9	0,0229
	8,2	297,66	1330,9	1422,5	2753,4	0,0226
	8,3	298,50	1335,7	1416,2	2751,9	0,0223
	8,4	299,35	1340,3	1410,0	2750,3	0,0220
	8,5	300,20	1345,0	1403,8	2748,8	0,0217
	8,6	301,00	1349,6	1397,6	2747,2	0,0214
	8,7	301,81	1354,2	1391,3	2745,5	0,0211
	8,8	302,61	1358,8	1385,2	2744,0	0,0208
	8,9	303,41	1363,3	1379,0	2742,3	0,0205
	9,0	304,20	1367,8	1372,7	2740,5	0,0202
	9,2	305,77	1376,8	1360,3	2737,1	0,0197
	9,4	307,24	1385,7	1348,0	2733,7	0,0192
	9,6	308,83	1394,5	1335,7	2730,2	0,0187
	9,8	310,32	1403,2	1323,3	2726,5	0,0183
	10,0	311,79	1411,9	1310,9	2722,8	0,0178
	10,2	313,24	1420,5	1298,7	2719,2	0,0174
	10,4	314,67	1429,0	1286,3	2715,3	0,0170
	10,6	316,08	1437,5	1274,0	2711,5	0,0166
	10,8	317,46	1445,9	1261,7	2707,6	0,0162
	11,0	318,83	1454,3	1249,3	2703,6	0,0158
	11,2	320,17	1462,6	1237,0	2699,6	0,0154
11,4	321,50	1470,8	1224,6	2695,4	0,0150	
11,6	322,81	1479,0	1212,2	2691,2	0,0147	
11,8	324,10	1487,2	1199,8	2687,0	0,0144	
12,0	325,38	1495,4	1187,3	2682,7	0,0141	



Образование конденсата при пусковых и рабочих нагрузках

Пусковые нагрузки на 100 метров паропровода, (кг/ч)														
Давление пара, (МПа)	DN труб, (мм)													
	50	65	80	100	125	150	200	250	300	350	400	450	500	600
0,1	10	18	22	32	44	56	88	120	158	188	246	310	364	508
0,2	12	20	26	38	50	66	98	138	184	216	284	358	420	592
0,3	14	22	28	40	50	72	108	158	202	240	312	394	464	648
0,4	16	24	32	44	60	78	118	166	220	262	340	430	508	706
0,5	16	26	34	48	66	84	126	140	238	284	370	466	550	764
0,6	18	26	36	50	68	86	132	186	248	294	396	484	570	792
0,7	18	28	36	52	70	90	136	194	256	302	394	500	588	820
0,8	18	28	38	54	74	94	142	202	268	316	414	522	614	856
0,9	20	30	40	56	76	100	148	210	278	328	432	544	640	872
1,0	20	32	40	58	80	102	154	218	288	342	448	564	664	926
1,2	20	34	44	62	84	108	168	230	304	360	472	596	700	976
1,4	22	34	46	64	88	114	170	240	320	378	494	622	732	1020
1,6	24	38	48	70	94	122	182	256	344	406	530	668	786	1096
1,8	34	46	62	90	124	168	254	374	710	610	786	984	1192	1416
2,0	34	52	70	102	142	194	296	440	604	724	930	1164	1424	1612
2,5	38	58	78	112	156	216	328	486	666	800	1066	1284	1572	1956
3,0	42	64	82	124	172	234	358	530	728	874	1142	1404	1718	2300
4,0	44	68	92	134	186	254	388	574	790	946	1216	1524	1668	2644
Рабочие нагрузки на 100 метров паропровода, (кг/ч)														
Давление пара, (МПа)	DN труб, (мм)													
	50	65	80	100	125	150	200	250	300	350	400	450	500	600
0,1	10	10	14	18	20	26	32	38	46	50	56	62	70	82
0,2	10	12	16	20	24	28	36	44	52	56	64	70	78	92
0,3	12	14	18	22	28	32	40	50	60	64	74	80	90	108
0,4	14	18	20	24	32	36	46	56	66	74	84	92	102	122
0,5	14	18	22	26	34	40	48	60	72	80	92	98	110	132
0,6	16	20	22	28	36	42	52	66	78	86	98	106	118	142
0,7	16	20	24	30	38	46	56	70	84	92	104	112	126	152
0,8	18	22	28	32	40	48	60	74	88	98	114	122	136	164
0,9	18	22	28	34	42	50	64	78	94	104	120	128	144	176
1,0	20	24	30	34	42	50	66	82	98	108	124	134	150	180
1,2	22	26	32	36	46	52	72	90	106	118	134	146	162	194
1,4	24	28	34	40	52	60	78	98	116	128	146	158	186	212
1,6	24	30	36	46	58	68	84	104	124	136	156	170	190	228
1,8	28	32	38	48	60	72	88	110	132	144	164	180	200	240
2,0	30	34	42	50	62	74	92	116	138	152	172	188	210	250
2,5	30	38	46	56	70	84	104	132	156	172	194	212	238	282
3,0	34	42	50	62	78	94	102	146	174	192	216	236	264	314
4,0	40	50	60	76	98	112	140	174	208	228	260	284	316	378





Таблица удельного объема перегретого пара

Давление абсолютное, (МПа)	Температура насыщенного пара, (°C)	Объем насыщенного пара, (м³/кг)	Удельный объем перегретого пара в зависимости от температуры, (м³/кг)																							
			100 °C	110 °C	120 °C	130 °C	140 °C	150 °C	160 °C	170 °C	180 °C	190 °C	200 °C	210 °C	220 °C	230 °C	240 °C	250 °C	260 °C	270 °C	280 °C	290 °C	300 °C	310 °C	320 °C	
0,1	99,1	1,726																								
0,2	119,6	0,902																								
0,3	132,9	0,616	1,731	1,780																						
0,4	142,9	0,470			1,829 0,903	1,878 0,928	1,926 0,953 0,629	1,975 0,978 0,646 0,480	2,023 1,003	2,071 1,028	2,120 1,053	2,168 1,077	2,216 1,102	2,265 1,127	2,312 1,151	2,360 1,175	2,408 1,199	2,456 1,223	2,503 1,247	2,551 1,271	2,598 1,295	2,645 1,319	2,693 1,343	2,740 1,367	2,788 1,391	
0,5	151,1	0,381																								
0,6	158,1	0,321																								
0,7	164,2	0,277	-	-	-	-	-	0,323	0,332	0,290	0,298	0,305	0,313	0,321	0,328	0,336	0,343	0,350	0,357	0,364	0,371	0,378	0,385	0,392		
0,8	169,6	0,244	-	-	-	-	-		0,282	0,252	0,259	0,266	0,272	0,279	0,286	0,292	0,299	0,305	0,311	0,318	0,324	0,330	0,336	0,343		
0,9	174,5	0,218	-	-	-	-	-		0,245	0,222	0,228	0,235	0,241	0,247	0,253	0,259	0,265	0,270	0,276	0,281	0,287	0,293	0,298	0,304		
1,0	179,0	0,198	-	-	-	-	-		0,198	0,198	0,204	0,210	0,215	0,221	0,226	0,232	0,237	0,242	0,247	0,253	0,258	0,263	0,268	0,273		
1,1	183,2	0,180	-	-	-	-	-	-	-	-	-	-	-	-	-	-	-	-	-	-	-	-	-	-		
1,2	187,1	0,166	-	-	-	-	-	-	-	-	-	-	-	-	-	-	-	-	-	-	-	-	-	-		
1,3	190,7	0,154	-	-	-	-	-	-	0,184 0,167	0,173	0,177	0,182	0,187	0,192	0,195	0,200	0,205	0,210	0,215	0,220	0,224	0,229	0,234	0,238		
1,4	194,1	0,143	-	-	-	-	-	-		0,158	0,163	0,167	0,172	0,176	0,180	0,184	0,188	0,192	0,196	0,200	0,204	0,208	0,212	0,216		
1,5	197,4	0,134	-	-	-	-	-	-		0,146	0,150	0,155	0,159	0,163	0,167	0,171	0,174	0,178	0,182	0,186	0,189	0,193	0,197	0,201		
1,6	200,4	0,126	-	-	-	-	-	-		0,135	0,139	0,143	0,147	0,151	0,155	0,159	0,162	0,166	0,169	0,173	0,176	0,180	0,184	0,188		
1,7	203,4	0,118	-	-	-	-	-	-																		
1,8	206,1	0,112	-	-	-	-	-	-																		
1,9	208,8	0,106	-	-	-	-	-	-																		
2,0	211,4	0,101	-	-	-	-	-	-																		
2,1	213,9	0,096	-	-	-	-	-	-																		
2,2	216,2	0,092	-	-	-	-	-	-																		
2,3	218,5	0,088	-	-	-	-	-	-																		
2,4	220,7	0,084	-	-	-	-	-	-																		
2,5	222,9	0,081	-	-	-	-	-	-																		
2,6	225,0	0,078	-	-	-	-	-	-																		
2,7	227,0	0,075	-	-	-	-	-	-																		
2,8	229,0	0,072	-	-	-	-	-	-																		
2,9	230,9	0,070	-	-	-	-	-	-																		
3,0	232,8	0,067	-	-	-	-	-	-																		
3,1	234,6	0,065	-	-	-	-	-	-																		
3,2	236,4	0,063	-	-	-	-	-	-																		
3,3	238,2	0,061	-	-	-	-	-	-																		
3,4	239,8	0,059	-	-	-	-	-	-																		
3,5	241,4	0,058	-	-	-	-	-	-																		
3,6	243,1	0,056	-	-	-	-	-	-																		
3,7	244,6	0,054	-	-	-	-	-	-																		
3,8	246,2	0,053	-	-	-	-	-	-																		
3,9	247,7	0,051	-	-	-	-	-	-																		
4,0	249,2	0,050	-	-	-	-	-	-																		
4,1	250,7	0,049	-	-	-	-	-	-																		
4,2	252,1	0,048	-	-	-	-	-	-																		
4,3	253,5	0,046	-	-	-	-	-	-																		
4,4	254,9	0,045	-	-	-	-	-	-																		
4,5	256,3	0,044	-	-	-	-	-	-																		
4,6	257,6	0,043	-	-	-	-	-	-																		
4,7	258,9	0,042	-	-	-	-	-	-																		
4,8	260,2	0,041	-	-	-	-	-	-																		
4,9	261,5	0,040	-	-	-	-	-	-																		
5,0	262,7	0,040	-	-	-	-	-	-																		

Компания оставляет за собой право вносить конструктивные изменения.
 АДЛ — Производство и поставки оборудования для инженерных систем
 Тел.: +7 (495) 937-89-68, +7 (495) 221-63-78
 info@adl.ru | www.adl.ru | Интернет-магазин: www.valve.ru

КОНДЕНСАТООТВОДЧИКИ

Маркировка

«Стимакс»

A

31

10

015

Ф/Ф

Сделано в 

1

2

3

4

5

1 | Обозначение серии

A	поплавокный, для паровых систем
АС	поплавокный, для паровых систем (тип перевернутый стакан)
НВ	поплавокный, для систем сжатого воздуха
В	термостатический (биметаллический), для паровых систем
ТК	термостатический (капсульный), для паровых систем
ТМ	термодинамический, для паровых систем

2 | Модель

3 | Перепад давления, бар

4 | DN условный, (мм)

5 | Присоединение

Ф/Ф	Фланцевое
С/С	Сварное
Р/Р	Резьбовое

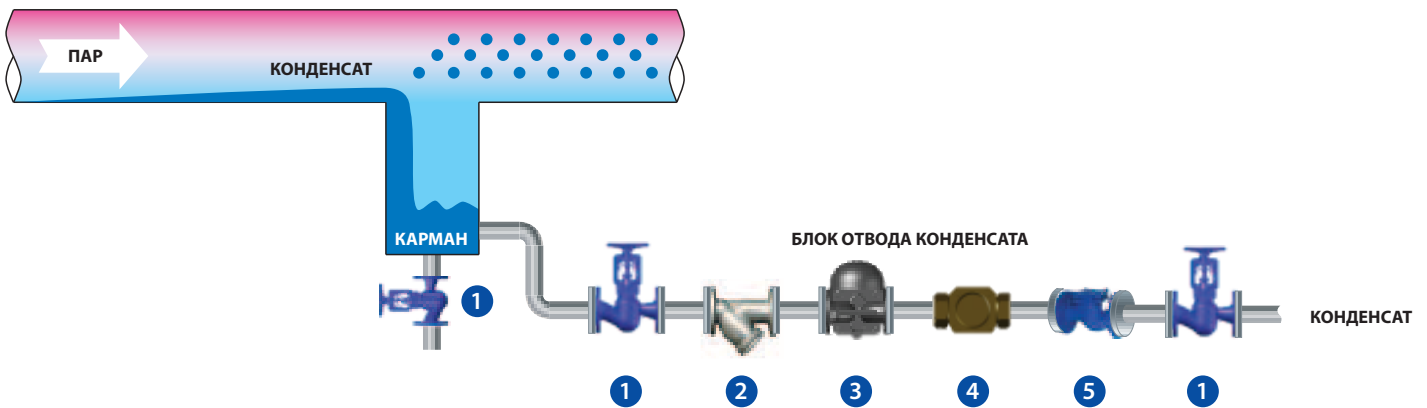
Пример обозначения при заказе

«Стимакс» А31.10.015 Ф/Ф.

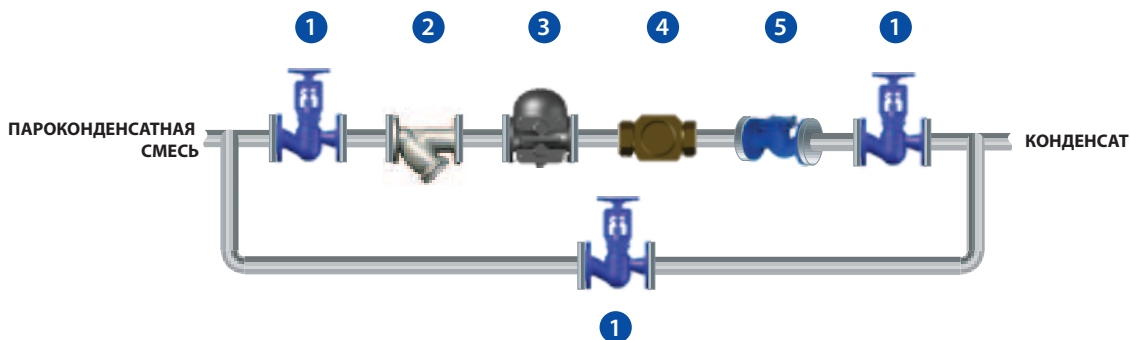
Расшифровка обозначения

Конденсатоотводчик поплавокный «Стимакс» серии 31, с максимальным перепадом давления до 1,0 МПа, условным диаметром 15 мм, присоединение фланцевое.

Схема обвязки дренажного кармана парового трубопровода



Типовая схема обвязки конденсатоотводчика



	Тип	Марка	Производитель
1	Клапан запорный	«Гранвент»	Торговый Дом АДЛ (Россия)
2	Фильтр	«IS»	Торговый Дом АДЛ (Россия)
3	Конденсатоотводчик	«Стимакс»	Торговый Дом АДЛ (Россия)
4	Смотровое стекло	СС	Торговый Дом АДЛ (Россия)
5	Обратный клапан	«Гранлок»	Торговый Дом АДЛ (Россия)

*Возможна поставка узла отвода конденсата в сборе



КОНДЕНСАТООТВОДЧИКИ

Конденсатоотводчик «Стимакс» серии ТМ42, термодинамический



Применение

Данный КО используется для дренажа паровых магистралей, удаления конденсата из резервуаров и емкостей, систем различных тарельчатых прессов, систем вулканизации резины, оборудования по снижению давления и т.д. Может устанавливаться на улице.

Присоединение

Резьбовое, фланцевое, под сварку.

Технические характеристики

Максимально допустимое давление	6,3 МПа
Максимально допустимая температура	400 °С
Максимальный перепад давления	4,2 МПа
Минимальное рабочее давление, (бар)	0,025 МПа
Максимальное противодавление	80 %

Спецификация

1	Корпус	AISI 304 (08X18H10T, 12X18H10T)
2	Гайка клапана	AISI 304 (08X18H10T, 12X18H10T)
3	Клапан	AISI 304 (08X18H10T, 12X18H10T)
4	Заглушка	AISI 304 (08X18H10T, 12X18H10T)
5	Прокладка	Графит армированный
6	Фильтр	AISI 304 (08X18H10T, 12X18H10T)
7	Фланцы	AISI 304 (08X18H10T, 12X18H10T)

Размеры, (мм)

Модель	R	Резьба							Масса, (кг)
		H	H1	h	h1	L	N		
HA03A511861	1/2"	39	52	37	48	70	40	0,76	
HA03A511862	3/4"	42	55	37	48	75	40	0,95	
HA03A511873	1"	54	74	36	48	90	50	1,53	

Модель	R	Сварка			Фланцы		
		DN	L1	Масса, (кг)	DN	L2	Масса, (кг)
HA03A511861	1/2"	15	78	0,83	15	150	2,43
HA03A511862	3/4"	20	76	0,99	20	150	2,97
HA03A511873	1"	25	82	1,54	25	160	3,92

Рекомендуемый коэффициент запаса

- при непрерывной работе 1,2–1,5
- при периодической работе 2.

Установка

Предпочтительно в горизонтальном положении во избежании неравномерного износа диска.

Пример заказа

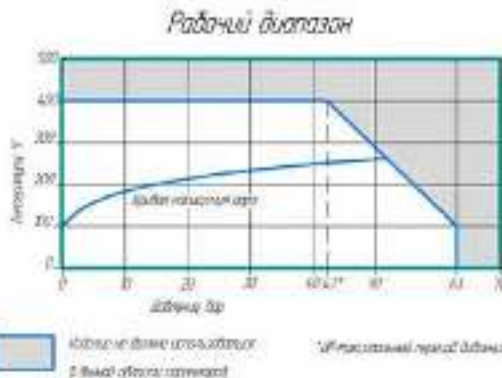
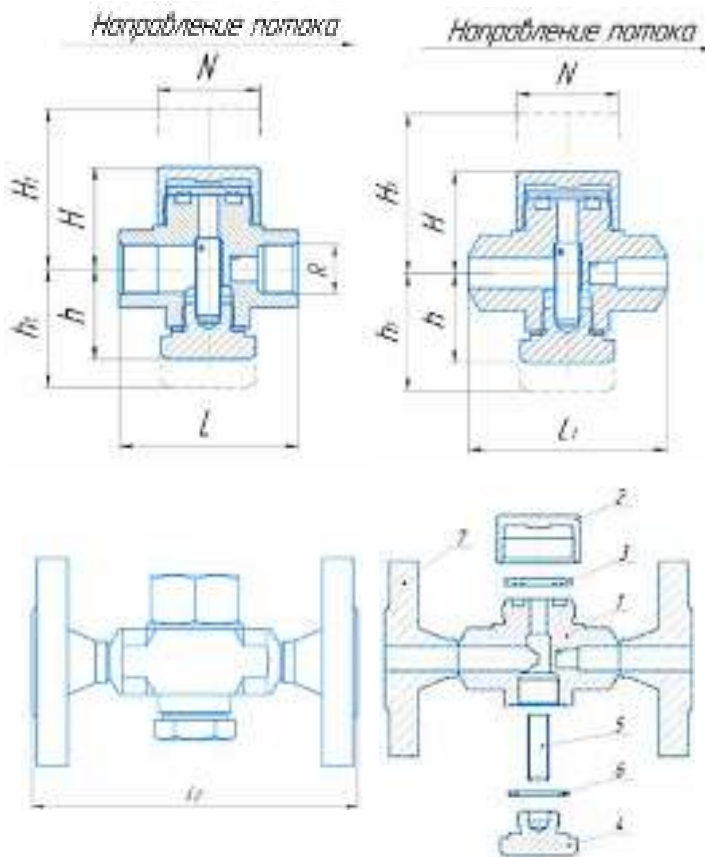
«Стимакс» ТМ42.42.15 р/р (термодинамический конденсатоотводчик с максимальным перепадом давления до 4,2 Мпа DN 15, присоединение резьбовое)

Зависимость температура-давление

Давление, бар	Температура, °С
63	100
57,5	150
50,5	250
42	400

Расход, (кг/ч)

Тип	R	DN	Перепад давления, МПа													
			0,05	0,1	0,3	0,6	0,9	1,2	1,5	1,8	2,1	2,4	3,0	3,5	4,0	4,2
HA03A511861	1/2"	15	134	190	329	465	570	658	736	807	871	931	1041	1124	1202	1231
HA03A511862	3/4"	20	134	190	329	465	570	658	736	807	871	931	1041	1124	1202	1231
HA03A511873	1"	25	339	480	831	1176	1440	1663	1859	2036	2200	2352	2629	2840	3036	3111



Электронные версии чертежей данного оборудования (AutoCAD 2D, 3D, Компас) вы можете найти на сайте www.adl.ru



Компания оставляет за собой право вносить конструктивные изменения.
 АДЛ — производство и поставки оборудования для инженерных систем
 Тел.: +7 (495) 937-89-68, +7 (495) 221-63-78
 info@adl.ru | www.adl.ru | Интернет-магазин: www.valve.ru

КОНДЕНСАТООТВОДЧИКИ

Конденсатоотводчик «Стимакс» серии ТМ43, термодинамический

Применение

Используется для дренажа паровых магистралей, удаления конденсата из резервуаров и емкостей, систем различных тарельчатых прессов, систем вулканизации резины, оборудования по снижению давления и т. д. Может устанавливаться на улице.

Присоединение

Резьбовое, фланцевое, сварка.

Технические характеристики

Максимально допустимое давление	6,3 МПа
Максимально допустимая температура	+400 °С
Максимальное рабочее давление	4,2 МПа
Минимальное рабочее давление	0,025 МПа
Максимальное противодавление	80 %

Спецификация

1	Корпус	Нержавеющая сталь (DIN-1.4027)
2	Крышка	Нержавеющая сталь (EN-1.4305)
3	Диск	Нержавеющая сталь (EN-1.4301)
4	Заглушка	Нержавеющая сталь (EN-1.4305)
5	Фильтр	Нержавеющая сталь (EN-1.4301)
6	Фланцы	Сталь С22.8

Размеры, (мм)

Модель	R	Резьба						Фланцы		
		H	H ₁	h	h ₁	L	Масса, (кг)	DN	E	Масса, (кг)
TM43.42.015	1/2"	40	55,5	64	75	78	0,93	15	150	2,43
TM43.42.020	3/4"	43,5	58,5	67,5	78,5	90	1,12	20	250	2,92
TM43.42.025	1"	51,5	70,5	70	81	95	1,59	25	150	4,19

Рекомендуемый коэффициент запаса

- при непрерывной работе — 1,2–1,5.
- при периодической работе — 2.

Установка

В любом положении, предпочтительно горизонтальном во избежание неравномерного износа диска.

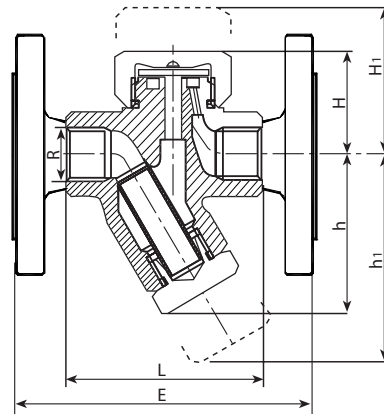
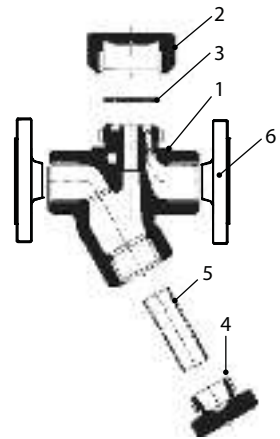
Пример заказа

«Стимакс» ТМ43.42.25 Р/Р (с максимальным перепадом давления до 4,2 МПа, DN 25, присоединение резьбовое).

Расход, (кг/ч)

Артикул		Тип	R	DN	Перепад давления, (МПа)														
Р/Р	Ф/Ф				0,03	0,04	0,06	0,08	0,1	0,2	0,3	0,4	0,6	0,8	1,0	2,0	3,0	4,2	
HA03A211263	HA03A222837	TM43.42.015	1/2"	15	135	135	135	138	143	165	225	269	336	369	450	600	673	800	
HA03A211265	HA03A222839	TM43.42.020	3/4"	20	310	310	310	315	320	398	445	495	575	630	700	900	1000	1105	
HA03A211266	HA03A222843	TM43.42.025	1"	25	495	495	495	498	500	600	685	750	900	1000	1105	1368	1578	2000	

Сделано в 



КОНДЕНСАТООТВОДЧИКИ

Конденсатоотводчик «Стимакс» серии А11, поплавковый

Применение

Используется для удаления конденсата из нагревателей, теплообменников, сушилок, варочных котлов и другого оборудования с непрерывным циклом работы. Отводит конденсат сразу после образования, при температуре пара. Стабильно работает при переменном расходе и давлении. Содержит встроенный термостатический воздушный клапан. Обладает большой пропускной способностью. Перед КО требуется установка сетчатого фильтра. Может обслуживаться без демонтажа с паропровода. Подвержен замерзанию, при установке вне помещений требуется теплоизоляция.

Присоединение

Резьбовое, фланцевое.

Возможные исполнения

Установка по направлению потока слева-направо – стандарт, установка справа-налево и сверху-вниз по запросу.

Технические характеристики

Максимально допустимая температура	+300 °С
Максимальное рабочее давление	1,4 МПа
Максимальная рабочая температура	+220 °С
Максимально допустимое давление	1,6 МПа

Спецификация

1	Корпус	Чугун (EN-JL1040)
2	Крышка	Чугун (EN-JL1040)
3	Уплотнение	Клингерит
4	Седло корпуса	Нержавеющая сталь (EN-1.4301)
5	Клапан	Нержавеющая сталь (EN-1.4301)
6	Рычаг	Нержавеющая сталь (EN-1.4301)
7	Поплавок	Нержавеющая сталь (EN-1.4301)
8	Воздушный клапан	Нержавеющая сталь (EN-1.4301)
9	Заглушка	Углеродистая сталь 1.1181
10	Фланец с резьбовым хвостовиком	Оцинкованная сталь

Размеры, (мм)

R/DN		H	h	L	Масса, (кг)
1/2"	резьбовое	84	62	130	3,3
3/4"		84	62	130	3,3
1"		103	59	145	4,3
15	фланцевое	84	62	166 ± 1	4,66
20		84	62	170 ± 1	5,04
25		103	59	190 ± 1,5	6,4

Артикулы

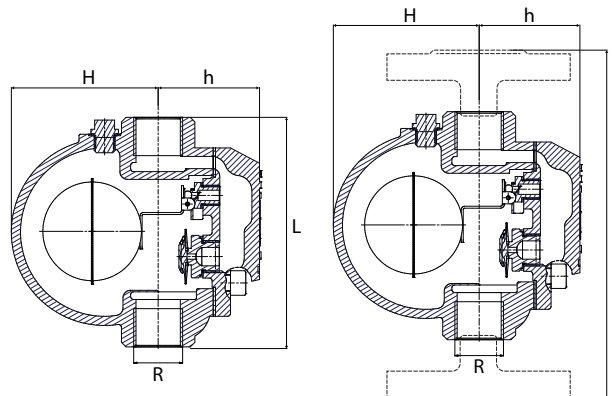
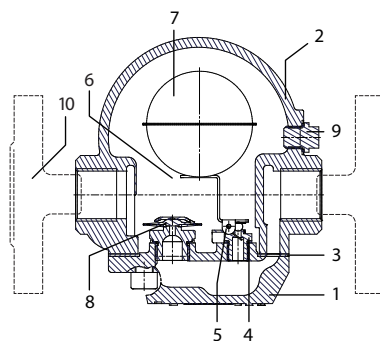
DN	11.4.5 P/P	11.10 P/P	11.14 P/P	11.4.5 Ф/Ф	11.10 Ф/Ф	11.14 Ф/Ф
15	HA02A211268	HA02A211271	HA02A211274	HA02A457114	HA02A457123	HA02A457127
20	HA02A211269	HA02A211272	HA02A211275	HA02A457118	HA02A457125	HA02A457130
25	HA02A211270	HA02A211273	HA02A211276	HA02A457122	HA02A457126	HA02A457131

Расход, (кг/ч)

Тип	R/DN	Перепад давления, (МПа)																
		0,05	0,1	0,15	0,2	0,3	0,4	0,45	0,5	0,6	0,7	0,8	0,9	1,0	1,1	1,2	1,3	1,4
A11.4.5	1/2-3/4"	200	280	320	350	400	454	495	-	-	-	-	-	-	-	-	-	-
	1"	530	700	750	879	1019	1099	1229	-	-	-	-	-	-	-	-	-	-
A11.10	1/2-3/4"	135	150	165	180	210	241	255	280	300	350	391	405	420	-	-	-	-
	1"	230	320	370	420	510	570	600	640	680	710	760	800	820	-	-	-	-
A11.14	1/2-3/4"	125	140	150	165	190	221	230	246	271	296	325	350	375	404	430	454	482
	1"	130	160	180	220	260	300	320	330	360	380	400	430	450	460	475	490	510

Пример заказа

«Стимакс» A11.14.020 P/P (поплавковый конденсатоотводчик, с максимальным перепадом давления до 1,4 МПа, DN 20, присоединение резьбовое).



КОНДЕНСАТООТВОДЧИКИ

Конденсатоотводчик «Стимакс» серии А31, поплавковый

Применение

Для удаления конденсата из нагревателей, теплообменников, сушилок, варочных котлов и другого оборудования с непрерывным циклом работы. Отводит конденсат сразу после образования, при температуре пара. Стабильно работает при переменном расходе и давлении. Содержит встроенный термостатический воздушный клапан. Требуется установка сетчатого фильтра. Может обслуживаться без демонтажа с паропровода. Подвержен замерзанию, при установке вне помещений требуется теплоизоляция.

Присоединение

Резьбовое, фланцевое.

Технические характеристики

Максимально допустимая температура	+300 °С
Максимальное рабочее давление	1,4 МПа
Максимальная рабочая температура	+220 °С
Максимально допустимое давление	1,6 МПа

Спецификация

1	Корпус	Углеродистая сталь (EN-1.0619)
2	Крышка	Углеродистая сталь (EN-1.0619)
3	Уплотнение	Клингерит
4	Воздушный клапан	Нержавеющая сталь (EN-1.4301)
5	Седло клапана	Нержавеющая сталь (EN-1.4301)
6	Рычаг	Нержавеющая сталь (EN-1.4301)
7	Поплавок	Нержавеющая сталь (EN-1.4301)
8	Заглушка	Углеродистая сталь 1.1181

Размеры, (мм)

R/DN	Присоединение	H	h	L	L1	Масса, (кг)
1/2"	резьбовое	135	22,5	100	104	4,5
3/4"		135	22,5	120	104	4,5
1"		186	25	135	164	7,5
1 1/2"		284	40	250	270	31
2"	фланцевое	284	40	250	270	31
15		135	47,5	150	104	5,65
20		135	52,5	150	104	6,15
25		241	57,5	160	164	12
40		343	75	230	270	35
50	343	82,5	230	270	35	

Артикулы

DN	31.4,5 резьба	31.10 резьба	31.14 резьба	31.4,5 фланцы	31.10 фланцы	31.14 фланцы
15	HA01A211277	HA01A211282	HA01A211287	HA01A211292	HA01A211297	HA01A211302
20	HA01A211278	HA01A211283	HA01A211288	HA01A211293	HA01A211298	HA01A211303
25	HA01A211279	HA01A211284	HA01A211289	HA01A211294	HA01A211299	HA01A211304
40	HA01A211280	HA01A211285	HA01A211290	HA01A211295	HA01A211300	HA01A211305
50	HA01A211281	HA01A211286	HA01A211291	HA01A211296	HA01A211301	HA01A211306

Расход, (кг/ч)

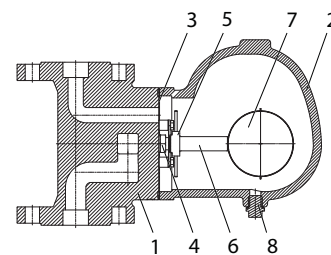
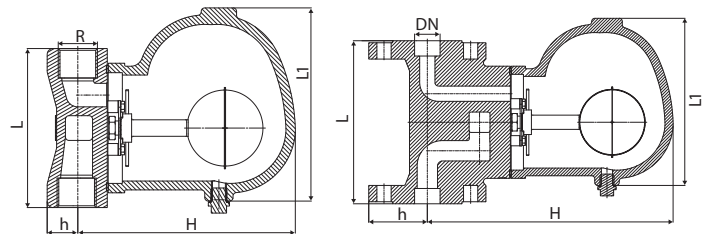
Тип	R/DN	Перепад давления, (МПа)																
		0,05	0,1	0,15	0,2	0,3	0,4	0,45	0,5	0,6	0,7	0,8	0,9	1,0	1,1	1,2	1,3	1,4
A31.4.5	1/2-3/4"	200	280	320	350	400	454	495	-	-	-	-	-	-	-	-	-	-
A31.4.5	1"	840	945	1049	1155	1358	1569	1673	-	-	-	-	-	-	-	-	-	-
A31.4.5	1 1/2-2"	3022	3272	3521	3787	4295	4795	5056	-	-	-	-	-	-	-	-	-	-
A31.10	1/2-3/4"	135	150	165	180	210	241	255	280	300	350	391	405	420	-	-	-	-
A31.10	1"	604	654	710	760	870	974	1024	1079	1185	1290	1394	1499	1603	-	-	-	-
A31.10	1 1/2-2"	2234	2684	2847	2920	3097	3337	3417	3526	3700	4030	4404	4790	5119	-	-	-	-
A31.14	1/2-3/4"	125	140	150	165	190	221	230	246	271	296	325	350	375	404	430	454	482
A31.14	1"	425	454	480	510	565	620	645	675	730	785	839	895	949	1004	1064	1120	1174
A31.14	1 1/2-2"	1944	2268	2538	2777	2972	3097	3176	3251	3367	3620	3887	4125	4366	4586	4795	4994	5190

Пример заказа

«Стимакс» А31.14.020 Ф/Ф (поплавковый конденсатоотводчик, с максимальным перепадом давления до 1,4 МПа, DN 20, присоединение фланцевое).



Компания оставляет за собой право вносить конструктивные изменения.
 АДЛ — производство и поставки оборудования для инженерных систем
 Тел.: +7 (495) 937-89-68, +7 (495) 221-63-78
 info@adl.ru | www.adl.ru | Интернет-магазин: www.valve.ru



КОНДЕНСАТООТВОДЧИКИ

Конденсатоотводчик «Стимакс» серии АС11, с опрокинутым стаканом

Применение

Работает циклически, т.е. отводит конденсат прерывисто, по мере образования. Стабильно работает при незначительном колебании давления. Для работы КО необходимо заполнение гидрозатвора. не рекомендуется использовать в системах, допускающих резкое падение давления, из-за возможности потери гидрозатвора вследствие вскипания конденсата. Содержит встроенный сетчатый фильтр. Может обслуживаться без демонстрации с паропровода. Подвержен замерзанию, при установке вне помещений требуется теплоизоляция.

Присоединение

Резьбовое.

Технические характеристики

Максимально допустимое давление	1,6 МПа
Максимально допустимая температура	+220 °С
Максимальный перепад давления	0,4/0,85/1,1/ 1,25/1,4
Максимально допустимое отношение выходного давления ко входному	90 %
Минимальный перепад давления	0,01 МПа

Спецификация

1	Корпус	Чугун (EN-JL1040)
2	Крышка	Чугун (EN-JL1040)
3	Уплотнение	Клингерит
4	Рычаг	Нержавеющая сталь (EN-1.4301)
5	Седло корпуса	Нержавеющая сталь (EN-1.4301)
6	Клапан	Нержавеющая сталь (EN-1.4301)
7	Перевернутый стакан	Нержавеющая сталь (EN-1.4028)
8	Сетка фильтра	Нержавеющая сталь (EN-1.4301)
9	Пробка	Углеродистая сталь (EN-1.1181)
10	Болт	Углеродистая сталь (EN-1.1191)

Размеры, (мм)

R	H	h	L	ØB	Масса, (кг)
1/2"	73	87	130	100	3,20
3/4"	97	109	130	100	3,80
1"	142	119	180	160	9,20

Расход, (кг/ч)

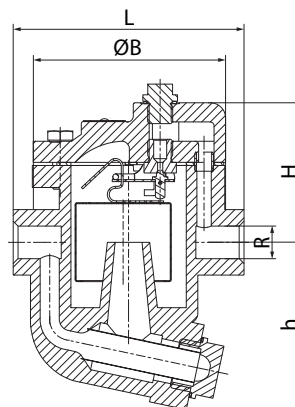
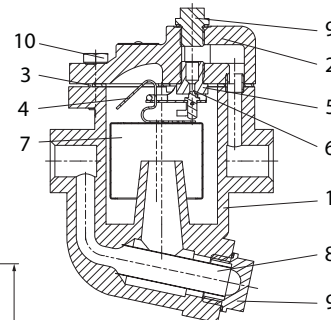
R	Макс. перепад давления, (МПа)	Перепад давления, (МПа)													
		0,05	0,1	0,2	0,3	0,4	0,5	0,6	0,7	0,85	1,0	1,1	1,25	1,4	
1/2"	0,4	110	160	210	250	280	-	-	-	-	-	-	-	-	
	0,85	65	115	180	215	250	265	280	290	300	-	-	-	-	
	1,1	40	80	125	140	180	190	210	225	245	260	280	-	-	
3/4"	0,4	160	225	310	350	410	-	-	-	-	-	-	-	-	
	0,85	120	180	250	290	330	360	380	400	430	-	-	-	-	
	1,25	65	115	180	215	250	270	290	310	330	360	375	390	-	
1"	0,4	265	430	640	800	890	-	-	-	-	-	-	-	-	
	0,85	190	330	490	600	660	785	785	830	860	-	-	-	-	
	1,4	65	125	200	265	310	340	385	420	450	485	500	530	565	

Артикулы

DN	4	8,5	11	12,5	14
15	HA02B388631	HA02B388641	HA02B388645	-	-
20	HA02B388639	HA02B388642	-	HA02B388646	-
25	HA02B388640	HA02B388643	-	-	HA02B388648

Пример заказа

«Стимакс» АС11.14.020 P/P (максимальным перепадом давления до 1,4 МПа, DN 20, присоединение резьбовое).



Рекомендуемый коэффициент запаса

- при непрерывной работе — 1,5–2.
- при периодической работе — 1,5–3.

Установка

Горизонтальная.



КОНДЕНСАТООТВОДЧИКИ

Конденсатоотводчик «Стимакс» серии В31, биметаллический

Применение

Используется для отвода конденсата из паровых магистралей, теплообменников, в химической и нефтегазовой промышленности и т. д. Применение в качестве воздухоотводчика на паропроводах. Может устанавливаться на улице.

Присоединение

Резьбовое, фланцевое.

Технические характеристики

Максимально допустимое давление	4 МПа
Максимально допустимая температура	+400 °С
Максимальное рабочее давление	1,7 МПа

Спецификация

1	Корпус	Углеродистая сталь (EN-1.0460)
2	Крышка	Углеродистая сталь (EN-1.0460)
3	Седло	Нержавеющая сталь (EN-1.4305)
4	Плунжер	Нержавеющая сталь (EN-1.4112)
5	Биметаллическая пластина	RGR
6	Уплотнение	Графит
7	Уплотнение	Медь
8	Фильтр	Нержавеющая сталь (EN-1.4301)

Размеры, (мм)

Тип	R/DN	Присоединение	H	h	L1	Масса, (кг)
В 31.16	1/2"	резьбовое	56	24	90	1,6
В 31.16	3/4"		56	24	90	1,5
В 31.16	15	фланцевое	56	24	150	3
В 31.16	20		56	24	150	3,5
В 31.16	25		56	24	160	4

Расход, (кг/ч)

Тип	R/DN	Перепад давления, (МПа)							
		0,2	0,4	0,6	0,8	1,0	1,2	1,4	1,6
В31.16*	1/2–3/4", 15–25	300	420	475	500	500	525	590	600
В31.16**	1/2–3/4", 15–25	900	1250	1490	1500	1650	1750	1850	2000

* Пропускная способность по горячему конденсату (на 10 °С ниже температуры насыщения).

** Пропускная способность по холодному конденсату.

Артикулы

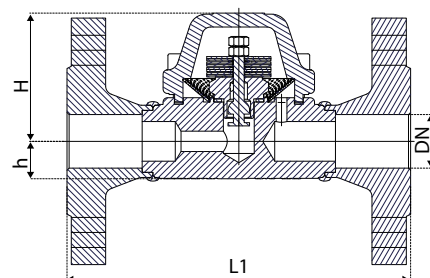
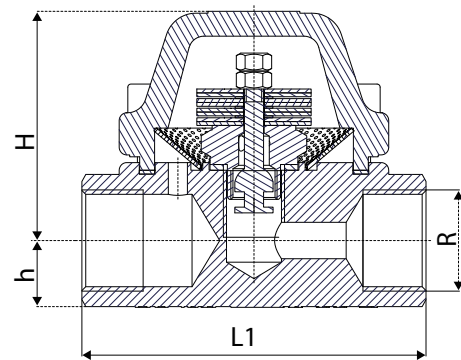
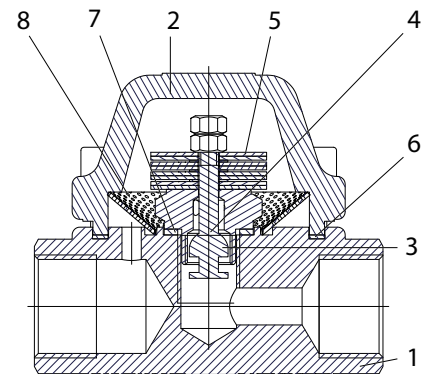
DN	резьба	фланец
15	HA01B211249	HA01B211251
20	HA01B211250	HA01B211252
25	-	HA01B211253

Установка

Горизонтальная (крышкой вверх) или вертикальная.

Пример заказа

«Стимакс» в 31.16.025 Ф/Ф (биметаллический конденсатоотводчик, DN 25, с максимальным перепадом давления до 1,6 МПа, присоединение фланцевое).



КОНДЕНСАТООТВОДЧИКИ

Конденсатоотводчик «Стимакс» серии В32, биметаллический

Применение

Используется для отвода конденсата из паровых магистралей, теплообменников, в химической и нефтегазовой промышленности и т. д. Применение в качестве воздухоотводчика на паропроводах. Может устанавливаться на улице.

Присоединение

Резьбовое, фланцевое.

Технические характеристики

Максимально допустимое давление	4,0 МПа
Максимально допустимая температура	+400 °С
Максимальное рабочее давление	2,4 МПа

Спецификация

1	Корпус	Углеродистая сталь (EN-1.0460)
2	Крышка	Углеродистая сталь (EN-1.0460)
3	Седло	Нержавеющая сталь (EN-1.4305)
4	Плунжер	Нержавеющая сталь (EN-1.4112)
5	Биметаллическая пластина	RGR
6	Уплотнение	Графит
7	Уплотнение	Медь
8	Фильтр	Нержавеющая сталь (EN-1.4301)

Размеры, (мм)

Тип	R/DN	Присоединение	H	h	L1	Масса, (кг)
В 32.24	1/2"	резьбовое	115	26	110	2,6
В 32.24	3/4"		115	26	110	2,5
В 32.24	15	фланцевое	115	26	150	4
В 32.24	20		115	26	150	4,5
В 32.24	25		115	26	160	5

Расход, (кг/ч)

Тип	R/DN	Перепад давления, (МПа)					
		0,2	0,4	0,6	0,8	1,0	1,2
В 32.24*	1/2-3/4"	500	645	720	800	850	890
	15-25						
В 32.24**	1/2-3/4"	1010	1500	1700	1850	2000	2100
	15-25						
Тип	R/DN	Перепад давления, (МПа)					
		1,4	1,6	1,8	2,0	2,2	2,4
В 32.24*	1/2-3/4"	900	900	900	900	900	900
	15-25						
В 32.24**	1/2-3/4"	2250	2300	2370	2500	2650	2750
	15-25						

* Пропускная способность по горячему конденсату (на 10 °С ниже температуры насыщения).

** Пропускная способность по холодному конденсату.

Артикулы

DN	резьба	фланец
15	15 HA01B228263	15 HA01B228256
20	20 HA01B228261	20 HA01B228255
25	-	25 HA01B221895

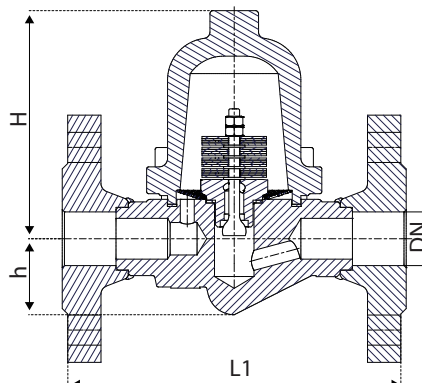
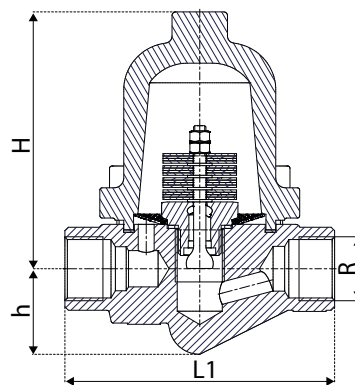
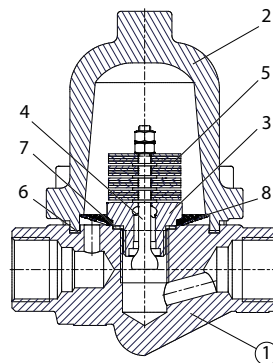
Установка

Горизонтальная или вертикальная (рекомендуется горизонтальная).

Пример заказа

«Стимакс» в 32.24.025 Ф/Ф (биметаллический конденсатоотводчик, DN 25, с максимальным перепадом давления до 2,4 МПа, присоединение фланцевое).

Сделано в



КОНДЕНСАТООТВОДЧИКИ

Конденсатоотводчик «Стимакс» серии В33, биметаллический

Применение

Используется для отвода конденсата из паровых магистралей, теплообменников, в химической и нефтегазовой промышленности и т. д. Применение в качестве воздухоотводчика на паропроводах. Может устанавливаться на улице.

Присоединение

Резьбовое, фланцевое.

Технические характеристики

Максимально допустимое давление	10 МПа
Максимально допустимая температура	+450 °С
Максимальное рабочее давление	8,0 МПа

Спецификация

1	Корпус	Углеродистая сталь (EN-1.0460)
2	Крышка	Углеродистая сталь (EN-1.0460)
3	Седло	Нержавеющая сталь (EN-1.4305)
4	Плунжер	Нержавеющая сталь (EN-1.4112)
5	Биметаллическая пластина	RGR
6	Уплотнение	Графит
7	Уплотнение	Медь
8	Фильтр	Нержавеющая сталь (EN-1.4301)

Размеры, (мм)

Тип	R/DN	Присоединение	H	h	L1	Масса, (кг)
В 33.80.015 P/P	1/2"	резьбовое	120	25	160	6
В 33.80.020 P/P	3/4"		120	25	160	6
В 33.80.025 P/P	1"		120	25	160	6
В 33.80.015 Ф/Ф	15	фланцевое	120	25	230	9
В 33.80.020 Ф/Ф	20		120	25	230	10
В 33.80.025 Ф/Ф	25		120	25	230	11

Расход, (кг/ч)

Тип	R/DN	Перепад давления, (МПа)					
		2,1	3,0	4,0	5,0	6,0	8,0
В 33.80*	1/2-1"/15-25	450	530	590	600	620	680
В 33.80**	1/2-1"/15-25	2200	3500	4000	4900	6000	6750

* Пропускная способность по горячему конденсату (на +10 °С ниже температуры насыщения).

** Пропускная способность по холодному конденсату.

Артикулы

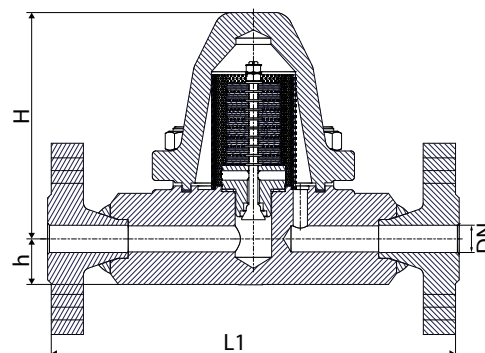
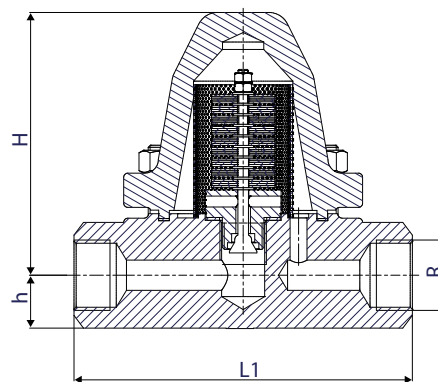
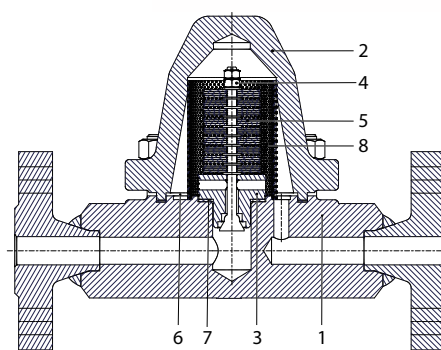
DN	резьба	фланец
15	HA01B228264	HA01B228267
20	HA01B228266	HA01B228283
25	HA01B228269	HA01B228287

Установка

Горизонтальная (крышкой вверх) или вертикальная.

Пример заказа

«Стимакс» в 33.80.015.P/P (биметаллический конденсатоотводчик, DN 15, с максимальным перепадом давления до 8,0 МПа, присоединение резьбовое).



КОНДЕНСАТООТВОДЧИКИ

Конденсатоотводчик «Стимакс» серии В34R

Применение

Биметаллический конденсатоотводчик Стимакс тип В34R используется для отвода конденсата из паровых магистралей, теплообменников, в химической и нефтегазовой промышленности и т.д. Снабжен настроечным винтом. Применение в качестве воздухоотводчика на паропроводах. Может устанавливаться на улице.

Присоединение

Резьбовое, фланцевое.

Технические характеристики

Максимально допустимое давление	4,0 МПа
Максимально допустимая температура рабочей среды	+300 °С
Максимальное рабочее давление	2,5 МПа

Спецификация

1	Корпус	12X18H9Л
2	Крышка	12X18H9Л
3	Седло	08X18H10
4	Шток	08X18H10
5	Биметаллические пластины	ТБ 103/70
6	Винт настроечный	08X18H10
7	Направляющая	08X18H10
8	Пружина	EN 10270-3-1.4310 (AISI 302)
9	Держатель пружины	08X18H10
10	Заглушка	08X18H10
11	Фильтр	08X18H10
12	Гайка колпачковая	08X18H10
13	Прокладка 14x18-II ГОСТ 19752-84	Медь
14	Прокладка 20x24-II ГОСТ 19752-84	Медь
15	Гайка стопорная	08X18H10
16	Кольцо уплотнительное	Viton
17	Прокладка крышки	Графит
18	Прокладка заглушки	Графит
19	Фланец	08X18H10Т
A	Винт DIN 6912 M10x35	A2-70

Артикулы

DN	резьба	фланец
15	HA03D563911	HA03D563914
20	HA03D563912	HA03D563915
25	HA03D563913	HA03D563916

Пример заказа

«Стимакс» В34R.25.015 P/P (биметаллический конденсатоотводчик, DN15, с максимальным перепадом давления до 2,5 МПа, присоединение резьбовое)

Расход, (кг/ч)*

Тип	R/DN	Перепад давления, (МПа)													
		0,05	0,1	0,2	0,4	0,6	0,8	1,0	1,2	1,4	1,6	1,8	2,0	2,2	2,5
V34R*	1/2"-1" 15-25	125	200	320	410	445	485	500	540	580	600	620	640	645	650
V34R**	1/2"-1" 15-25	200	300	440	550	580	600	620	670	700	720	750	770	800	820
V34R***	1/2"-1" 15-25	550	800	1100	1500	1750	1825	2000	2100	2175	2235	2390	2490	2585	2680

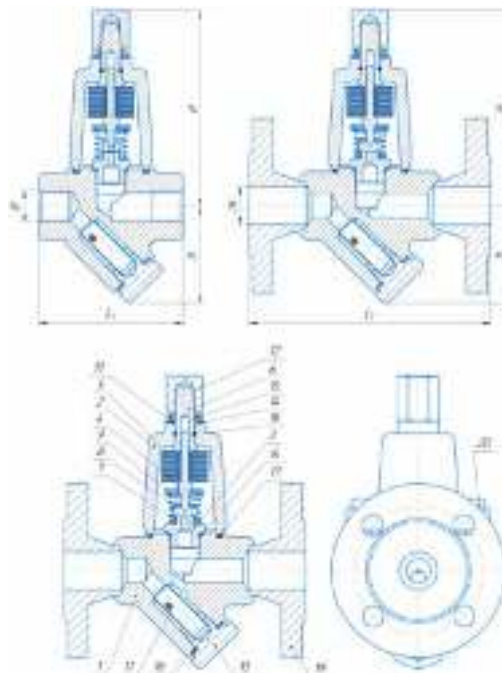
* Пропускная способность по горячему конденсату (на 10оС ниже температуры насыщения, заводская настройка)

** Пропускная способность по горячему конденсату (на 20оС ниже температуры насыщения)

*** Пропускная способность по холодному конденсату



Сделано в ADL



Размеры, (мм)

Тип	R/DN	Присоединение	H	h	L1	Масса, (кг)
V 34.25	1/2"	резьбовое	129	65	95	2,56
V 34.25	3/4"		129	65	95	2,52
V 34.25	1"		129	65	95	2,42
V 34.25	15	фланцевое	129	65	150	4,1
V 34.25	20		129	65	150	4,5
V 34.25	25		129	65	160	4,9

Установка

Горизонтальная (крышкой вверх) или вертикальная.



КОНДЕНСАТООТВОДЧИКИ

Конденсатоотводчик «Стимакс» серии ТК42

Применение

Данный тип КО используется для дренажа паровых магистралей, удаления конденсата из резервуаров и емкостей, сушильных машин, варочных котлов, стерилизаторов, тарельчатых прессов, вулканизаторов резины, автоклавов, и т.д. Применяется в качестве воздухоотводчиков на паропроводах. Может устанавливаться на улице.

Присоединение

Резьбовое.

Технические характеристики

Номинальное давление PN	4,0 МПа
Макс. допустимая температура рабочей среды	+300 °С
Максимальный перепад давления	2,2 МПа
Максимальная рабочая температура	+250 °С

Спецификация

1	Корпус	08X18H10
2	Сетка	08X18H10
3	Скоба	08X18H10
4	Термостатическая капсула	08X18H10
5	Седло	08X18H10
6	Шайба уплотнительная	Медь
7	Уплотнение	Металлизированный графит
8	Крышка	08X18H10

Размеры, (мм)

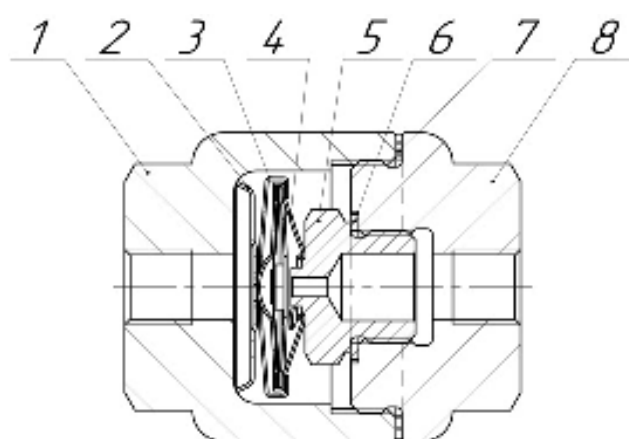
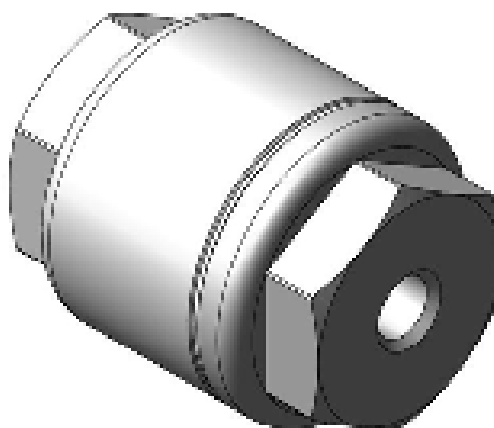
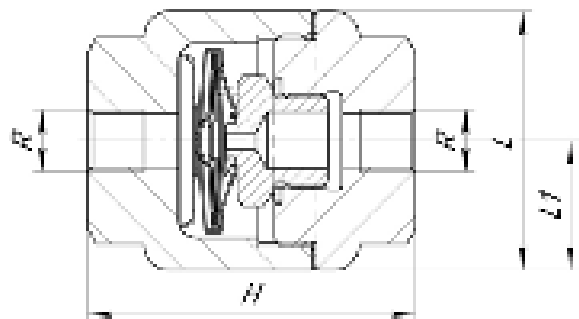
Тип	Присоединение R	H	h	L1	Масса, (кг)
HA03B563899	1/4"	70	55	27,5	0,86
HA03B563902	3/8"				0,84
HA03B563903	1/2"				0,82
HA03B563904	3/4"				0,78
HA03B563905	1"				0,73

Установка

На горизонтальном или вертикальном трубопроводе.

Пример заказа

«Стимакс» ТК42.22.015 P/P (термостатический конденсатоотводчик, нержавеющая сталь, с максимальным перепадом давления 2,2 МПа, DN15, присоединение резьбовое).



Расход, (кг/ч)*

Тип	R/DN	Перепад давления, (МПа)																							
		0,05	0,1	0,15	0,2	0,3	0,4	0,5	0,6	0,7	0,8	0,9	1,0	1,1	1,2	1,3	1,4	1,5	1,6	1,7	1,8	1,9	2,0	2,1	2,2
TK42*	1/2"-1" 15-25	100	150	200	245	295	330	370	400	425	450	475	500	525	550	570	585	600	610	625	635	650	660	675	690

* Пропускная способность по горячему конденсату (на 10°С ниже температуры насыщения).



Компания оставляет за собой право вносить конструктивные изменения.
 АДЛ — производство и поставки оборудования для инженерных систем
 Тел.: +7 (495) 937-89-68, +7 (495) 221-63-78
 info@adl.ru | www.adl.ru | Интернет-магазин: www.valve.ru

КОНДЕНСАТООТВОДЧИКИ

Конденсатоотводчик «Стимакс» серии ТК44, термостатический

Применение

Данный тип КО используется для дренажа паровых магистралей, удаления конденсата из резервуаров и емкостей, сушильных машин, варочных котлов, стерилизаторов, тарельчатых прессов, вулканизаторов резины, автоклавов, и т. д. Применяется в качестве воздухоотводчиков на паропроводах. Может устанавливаться на улице.

Присоединение

Межфланцевое.

Технические характеристики

Номинальное давление PN	4,0 МПа
Максимально допустимая температура рабочей среды	+300 °С
Максимальный перепад давления	2,2 МПа
Максимальная рабочая температура	+250 °С

Спецификация

1	Корпус	Нержавеющая сталь (EN-1.4301)
2	Термостатическая капсула	Нержавеющая сталь (EN-1.4301)
3	Центровочное кольцо	Нержавеющая сталь (EN-1.4301)
4	Седло	Нержавеющая сталь (EN-1.4301)
5	Фильтр	Нержавеющая сталь (EN-1.4301)
6	Мембрана	Нержавеющая сталь (EN-1.4301)

Размеры, (мм)

Тип	Присоединение DN	H	L	L1	Масса, (кг)
HA03B422827	15	25	52	25	0,23
HA03B422828	20	31,5	66	27,2	0,34
HA03B422829	25	35,5	72	32,2	0,61

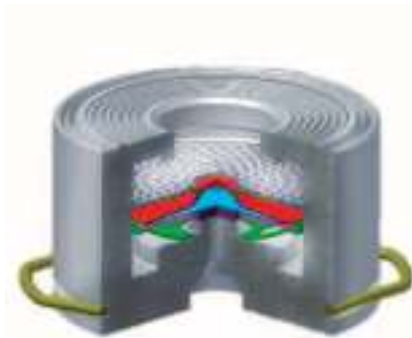
Установка

На горизонтальном или вертикальном трубопроводе.

Расход, (кг/ч)*

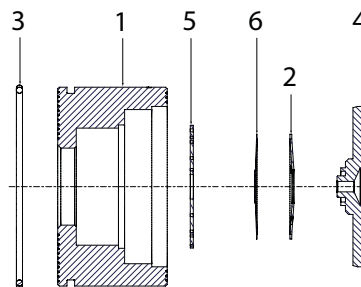
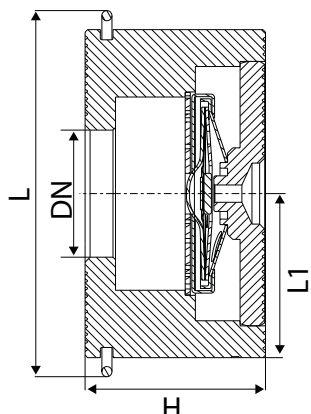
Тип	DN	Перепад давления, (МПа)																								
		0,05	0,1	0,15	0,2	0,3	0,4	0,5	0,6	0,7	0,8	0,9	1,0	1,1	1,2	1,3	1,4	1,5	1,6	1,7	1,8	1,9	2,0	2,1	2,2	
ТК44	1/2	100	150	200	245	295	330	370	400	425	450	475	500	525	550	570	585	600	610	625	635	650	660	675	690	
	3/4																									
	1																									

* Пропускная способность по горячему конденсату (на 12 °С ниже температуры насыщения).
 Термостатическая капсула, работающая на температуре ниже на 6 °С или 24 °С по запросу.



Пример заказа

«Стимакс» ТК44.22.015.P/P (термостатический конденсатоотводчик, нержавеющая сталь, с максимальным перепадом давления 2,2 МПа, DN 15, присоединение резьбовое).



Электронные версии чертежей данного оборудования (AutoCAD 2D, 3D, Компас) вы можете найти на сайте www.adl.ru



КОНДЕНСАТООТВОДЧИКИ

Конденсатоотводчик «Стимакс» серии НВ11, поплавковый

Применение

Данный тип КО преимущественно используется для удаления конденсата из систем сжатого воздуха. Перед КО рекомендуется установка сетчатого фильтра. Может обслуживаться без демонтажа с паропровода. Подвержен замерзанию, при установке вне помещений требуется теплоизоляция.

Присоединение

Резьбовое.

Возможные исполнения

Установка на горизонтальном трубопроводе.

Технические характеристики

Максимально допустимая температура	+300 °С
Максимальное рабочее давление	1,4 МПа
Максимальная рабочая температура	+220 °С
Максимально допустимое давление	1,6 МПа

Спецификация

1	Корпус	Чугун (EN-JL1040)
2	Крышка	Чугун (EN-JL1040)
3	Уплотнение	Медь
4	Седло корпуса	Нерж. сталь (EN-1.4301)
5	Клапан	Нерж. сталь (EN-1.4301)
6	Рычаг	Нерж. сталь (EN-1.4301)
7	Поплавок	Нерж. сталь (EN-1.4301)
8	Заглушка	Углерод. сталь 1.1181

Размеры, (мм)

Резьба NPT, GAS					
Тип	R	H	h	L	Масса, (кг)
HA02A343120	1/2"	84	62	130	3,3
HA02A343594	3/4"	84	62	130	3,3
HA02A531015	1"	103	59	145	4,3

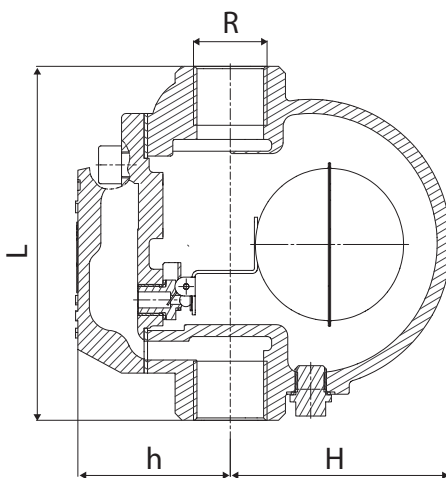
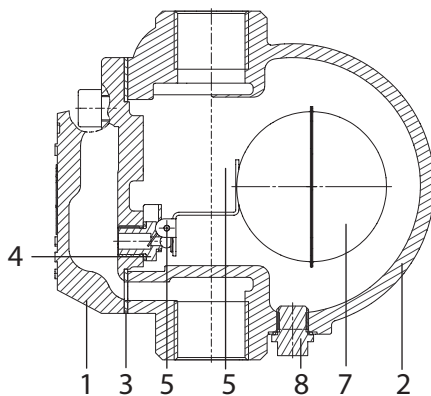
Расход, (кг/ч)

тип	R	Перепад давления, (МПа)								
		0,05	0,1	0,15	0,2	0,3	0,4	0,45	0,5	0,6
HB11.14	1/2-3/4"	165	180	196	216	250	285	300	321	350
	1"	155	205	230	284	359	391	409	430	470
тип	R	Перепад давления, (МПа)								
		0,7	0,8	0,9	1,0	1,1	1,2	1,3	1,4	
HB11.14	1/2-3/4"	386	425	454	490	525	449	591	625	
	1"	495	520	559	584	600	616	634	659	

Пример заказа

«Стимакс» HB11.14.015 P/P (поплавковый конденсатоотводчик, с максимальным перепадом давления до 1,4 МПа, PN 15, присоединение резьбовое).

Сделано в 



СМОТРОВЫЕ СТЕКЛА

Смотровое стекло серии СС01, двухстороннее DN 15–200

Применение

Для визуального контроля за работой конденсатоотводчиков с целью предотвращения попадания пролетного пара в конденсатную линию. Сварной корпус.



Присоединение

Фланцы по DIN.

Технические характеристики

Максимально допустимое давление	1,6/4,0 МПа
Максимально допустимая температура	+250 °С

Спецификация

	СС01.03	СС01.04
1 Корпус	Угл. сталь 1.0038	Нерж. сталь 1.4301
2 Крышка	Угл. сталь 1.0038	Нерж. сталь 1.4301
3 Уплотнение	PTFE	
4 Стекло	Боросиликатное стекло	

Размеры, (мм)

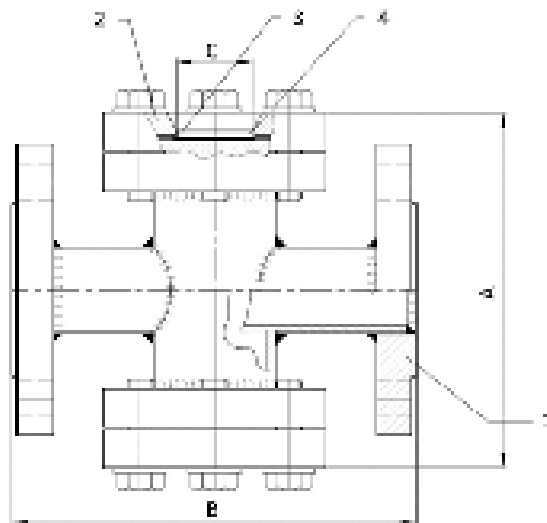
DN	Артикул (угл. сталь)	A	B	C
15	GZ02A425774	161	130	30
20	GZ02A425776	192	150	50
25	GZ02A425780	192	160	50
32	GZ02A425787	192	180	50
40	GZ02A425788	288	200	50
50	GZ02A425789	288	230	80
65	GZ02A425790	362	290	125
80	GZ02A425792	362	310	125
100	GZ02A217019	362	350	125
125	-	464	400	170
150	-	464	480	170
200	-	520	600	170

Установка

Вертикальная или горизонтальная, не менее 1 м за конденсатоотводчиком.

Пример заказа

СС01.03.25.40 Ф/Ф (DN 25, PN 4,0 МПа, углеродистая сталь, присоединение фланцевое).



Электронные версии чертежей данного оборудования (AutoCAD 2D, 3D, Компас) вы можете найти на сайте www.adl.ru



СМОТРОВЫЕ СТЕКЛА

Смотровое стекло серии СС02, одностороннее DN 1/2–1"

Применение

Для визуального контроля направления и состояния рабочей среды в трубопроводах.

Установка смотрового стекла позволяет выявить нарушение функционирования запорной арматуры, фильтров и другого оборудования, а также контролировать работу конденсатоотводчиков. Применяется для установки на трубопроводах, транспортирующих жидкости, пар, конденсат в различных отраслях промышленности: пищевой, химической, нефтегазовой, фармацевтической и др.

Присоединение

Резьбовое, под сварку.

Технические характеристики

Максимально допустимое давление	4,0 МПа
Максимально допустимая температура	+280 °С
Минимально допустимая температура	-10 °С/-60 °С

Спецификация

	Углеродистая сталь	Нержавеющая сталь
1 Корпус	Угл.сталь (EN-1.1191)	Нерж. сталь (EN-1.4401)
2 Крышка	Угл. сталь (EN-1.1191)	Нерж. сталь (EN-1.4401)
3 Уплотнение	Графит	
4 Стекло	Боросиликатное стекло	
5 Болт	Угл.сталь (EN-1.1191)	Нерж. сталь (EN-1.4401)
6 Шайба	Угл.сталь (EN-1.1141)	Нерж. сталь (EN-1.4401)

Размеры, (мм)

R	Артикул		H	h	h1	L	Масса, (кг)
	Нерж.сталь	Угл.сталь					
1/2"	GZ01A392822	GZ02A225606	39	20	60	85	1,42
3/4"	GZ01A392871	GZ02A225609	45	25	66	95	2,32
1"	GZ01A392872	GZ02A225610	57	30	87	105	3,60

Зависимость «Температура — Давление»

Материал корпуса	Углер. сталь EN-1.1191				Нерж. сталь EN 1.4401			
	4,0	3,5	2,8	2,4	4,0	3,4	3,2	2,9
Давление, (МПа)								
Макс. рабочая температура, (°С)	120	200	280	280	120	200	280	280
Мин. рабочая температура, (°С)	-10				-60			

Установка

Устанавливается по направлению потока рабочей среды после запорной арматуры, фильтров и другого оборудования.

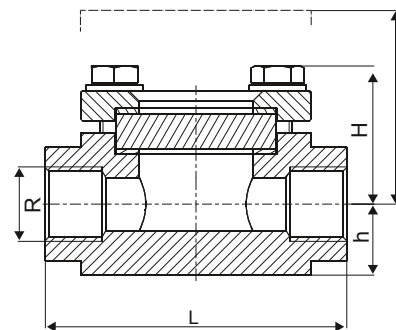
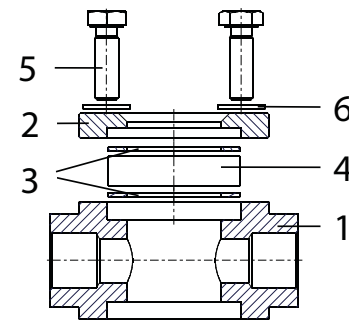
Рекомендуется выбирать на участке трубопровода самую нижнюю точку в случае установки смотрового стекла за конденсатоотводчиком, при этом при его периодической работе смотровое стекло необходимо устанавливать на расстоянии не менее 1 м от конденсатоотводчика.

Пример заказа

СС02.03.15.4 P/P (смотровое стекло одностороннее из углеродистой стали, DN 15, максимально допустимое давление 4,0 МПа, резьбовое присоединение).

СС02.04.20.4 P/P (смотровое стекло одностороннее из нержавеющей стали, DN 20, максимально допустимое давление 4,0 МПа, резьбовое присоединение).

Сделано в



СМОТРОВЫЕ СТЕКЛА

Смотровое стекло серии СС03, двухстороннее DN 1/2–2”

Применение

Для визуального контроля направления и состояния рабочей среды в трубопроводах.

Установка смотрового стекла позволяет выявить нарушение функционирования запорной арматуры, фильтров и другого оборудования, а также контролировать работу конденсатоотводчиков. Применяется для установки на трубопроводах, транспортирующих жидкости, пар, конденсат в различных отраслях промышленности: пищевой, химической, нефтегазовой, фармацевтической и др.

Присоединение

Резьбовое, под сварку.

Технические характеристики

Максимально допустимое давление	4,0 МПа
Максимально допустимая температура	+280 °С
Минимально допустимая температура	-10 °С/ -60 °С

Спецификация

		Углеродистая сталь	Нержавеющая сталь
1	Корпус	Угл. сталь (EN-1.1191) R1/2–1”; (EN-1.0580) R 1 1/2–2”	Нерж. сталь (EN-1.4401)
2	Крышка	Угл. сталь (EN-1.1191)	Нерж. сталь (EN-1.4401)
3	Уплотнение	Графит	
4	Стекло	Боросиликатное стекло	
5	Болт	Угл.сталь (EN-1.1191)	Нерж. сталь (EN-1.4401)
6	Шайба	Угл.сталь (EN-1.1141)	Нерж. сталь (EN-1.4401)

Размеры, (мм)

R	Артикул	Размеры, (мм)			Масса, (кг)	
		Угл.сталь	H	h1		L
1/2”	GZ02A230095		39,00	60,00	85,00	1,58
3/4”	GZ02A230098		45,00	66,00	95,00	2,59
1”	GZ02A230099		57,00	87,00	105,00	3,80
1 1/4”	GZ02A230105		62,00	92,00	105,00	4,92
1 1/2”	GZ02A230106		75,50	110,00	120,00	7,35
2”	GZ02A230107		92,50	130,00	140,00	11,53

Зависимость «Температура — Давление»

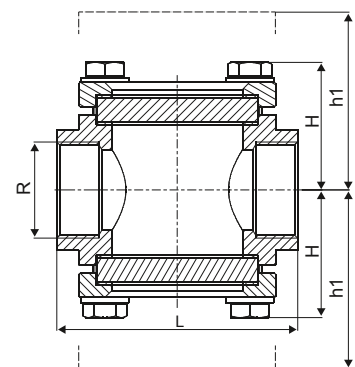
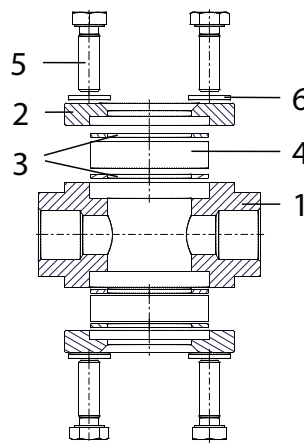
Материал корпуса	Углер. сталь (EN-1.1191) R 1/2–1”; (EN-1.0580) R 1 1/2–2”				Нерж. сталь EN 1.4401				
	Давление, (МПа)	4,0	3,5	2,8	2,4	4,0	3,4	3,2	2,9
Макс. рабочая температура, (°С)	120	200	280	280	120	200	280	280	280
Мин. рабочая температура, (°С)		-10				-60			

Установка

Устанавливается по направлению потока рабочей среды после запорной арматуры, фильтров и др. оборудования.

Рекомендуется выбирать на участке трубопровода самую нижнюю точку в случае установки смотрового стекла за конденсатоотводчиком, при этом при его периодической работе смотровое стекло необходимо устанавливать на расстоянии не менее 1 м от конденсатоотводчика.

Сделано в 



Пример заказа

СС03.03.15.1.6 P/P (смотровое стекло двухстороннее из углеродистой стали, максимально допустимое давление 1,6 МПа, DN 15, резьбовое присоединение).



СМОТРОВЫЕ СТЕКЛА

Зависимость «Температура — Давление»

Материал корпуса	Углеродистая сталь (EN-1.1191) DN 15–25 мм; (EN-1.0580) DN 32–200 мм						Нержавеющая сталь EN 1.4401					
	PN, (МПа)		4,0/2,5**/1,6***				1,6/1,0*		4,0/2,5**/1,6***			
Давление, (МПа)	1,6	1,3	4,0	3,5	2,8	2,4	1,6	1,3	4,0	3,4	3,2	2,9
Максимальная рабочая температура, (°C)	120	280	120	200	280	280	120	280	120	200	280	280
Минимальная рабочая температура, (°C)	-10						-60					

* Номинальное давление для DN 200.

** Номинальное давление для DN 100–125.

*** Номинальное давление для DN 150.

Размеры, (мм)

DN	Нерж.сталь	Угл.сталь		H	h1	L	D (PN 1,6/4,0)	K (PN 1,6/4,0)	I (PN 1,6/4,0)	b (PN 1,6/4,0)	Масса, (кг)
	PN 1,6 МПа	PN 1,6 МПа	PN 4,0 МПа								
15	GZ01A369550	GZ02A230111	GZ02A369528	39,00	60,00	130,00	95,00	65,00	14,00	16,00	3,06
20	GZ01A369551	GZ02A230112	GZ02A369531	45,00	66,00	150,00	105,00	75,00	14,00	18,00	4,69
25	GZ01A369553	GZ02A230114	GZ02A369298	57,00	87,00	160,00	115,00	85,00	14,00	18,00	6,60
32	-	GZ02A230115	GZ02A369532	62,00	92,00	180,00	140,00	100,00	18,00	18,00	9,07
40	-	GZ02A230116	GZ02A369534	75,50	110,50	200,00	150,00	110,00	18,00	18,00	12,00
50	-	GZ02A230117	GZ02A369535	92,50	130,00	230,00	165,00	125,00	18,00	18,00/20,00	18,00
65	-	GZ02A230118	-	109,00	128,00	290,00	185,00	145,00	18,00	18,00/22,00	18,15
80	GZ01A395699	GZ02A230119	GZ02A384654	116,50	135,50	310,00	200,00	160,00	18,00	20,00/24,00	20,20
100	GZ01A392292	GZ02A230120	GZ02A384152	125,50	144,50	350,00	220,00/235,00	180,00/190,00	18,00/22,00	20,00/24,00	31,53
125	-	GZ02A230121	-	141,00	163,00	400,00	250,00/270,00	210,00/220,00	18,00/26,00	22,00/26,00	45,19
150	GZ01A396064	GZ02A230122	-	160,00	182,00	480,00	285,00/300,00	240,00/250,00	22,00/26,00	22,00/28,00	64,37
200	-	-	GZ02A230123	196,00	218,00	600,00	340,00/-	295,00/-	22,00/-	24,00/-	110,80



СМОТРОВЫЕ СТЕКЛА

Смотровое стекло серии СС04, двухстороннее DN 15–200

Применение

Для визуального контроля направления и состояния рабочей среды в трубопроводах.

Установка смотрового стекла позволяет выявить нарушение функционирования запорной арматуры, фильтров и другого оборудования, а также контролировать работу конденсатоотводчиков. Применяется для установки на трубопроводах, транспортирующих жидкости, пар, конденсат в различных отраслях промышленности: пищевой, химической, нефтегазовой, фармацевтической и др.

Присоединение

Фланцы по DIN.

Технические характеристики

Максимально допустимое давление	1,6/4,0 МПа
Максимально допустимая температура	+250 °С

Спецификация

		СС04.03
1	Корпус	Углеродистая сталь Ст20
2	Крышка	Углеродистая сталь Ст20
3	Уплотнение	Фторопласт
4	Стекло	Боросиликатное стекло

Размеры, (мм)

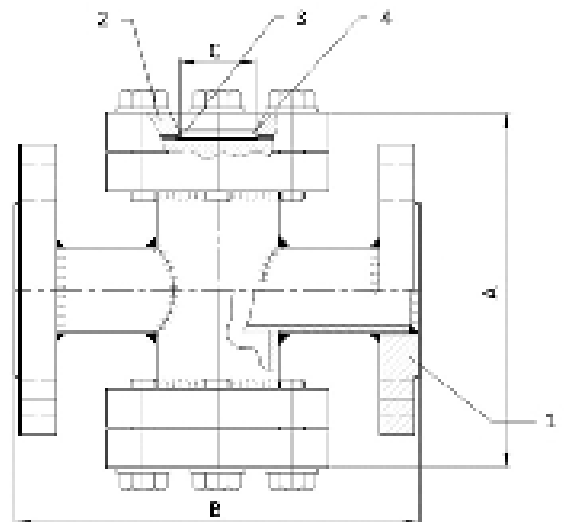
DN	Артикул (угл. сталь)	A	B	C
15	GZ02A412705	161	130	30
20	GZ02A412706	192	150	50
25	GZ02A412707	192	160	50
32	GZ02A412708	192	180	50
40	GZ02A412709	288	200	50
50	GZ02A412710	288	230	80
65	GZ02A411483	362	290	125
80	GZ02A412713	362	310	125
100	GZ02A412714	362	350	125
125	GZ02A412715	464	400	170
150	GZ02A412718	464	480	170
200	GZ02A411484	520	600	170

Установка

Устанавливается по направлению потока рабочей среды после запорной арматуры, фильтров, конденсатоотводчиков.

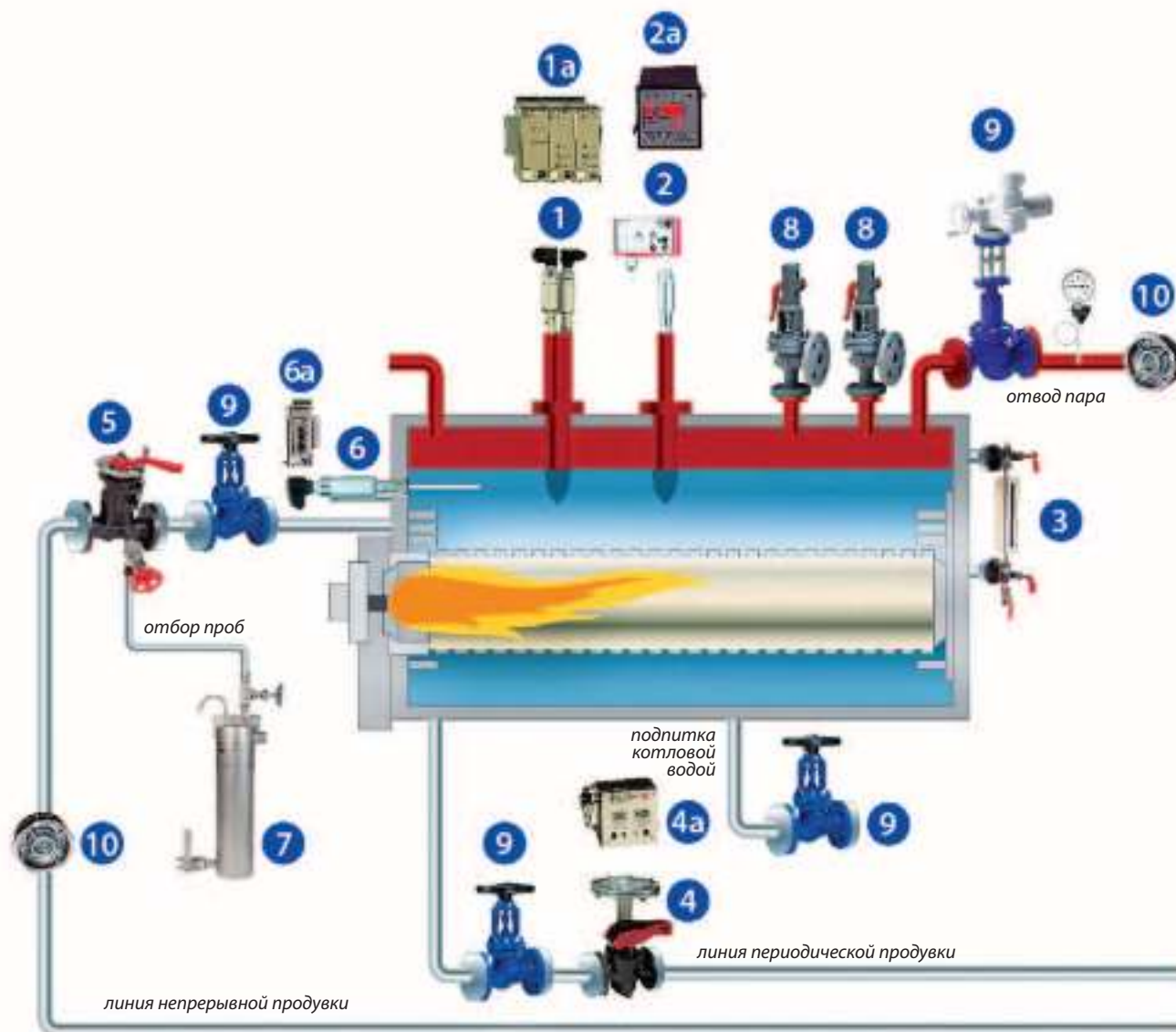
Пример заказа

СС04.03.25.16 Ф/Ф (DN 25, PN 1,6 МПа, углеродистая сталь, присоединение фланцевое).



КОТЛОВАЯ АВТОМАТИКА

Обвязка парового котла оборудованием компании АДЛ



	Тип	Марка	Производитель	Количество
1	Электрод	EN-1 и ES-1	VYC (Испания)	1
1a	Контроллер уровня	RN-1 или RS-1	VYC (Испания)	1
2	Электрод	EAC-1	VYC (Испания)	1
2a	Контроллер уровня	RAC-1, RAC-2 или RAC-3	VYC (Испания)	1
3	Указатель уровня	VYC 666 или 466	VYC (Испания)	1
4	Клапан периодической продувки	260, 260a или 460	VYC (Испания)	1
4a	Программируемый контроллер	MP-1	VYC (Испания)	1
5	Клапан непрерывной продувки	560 или 560-A	VYC (Испания)	1
6	Электрод проводимости	EC-1	VYC (Испания)	1
6a	Контроллер солевого содержания	RD-1 или ARD-1	VYC (Испания)	1
7	Охладитель отбора проб	DRM-1	VYC (Испания)	1
8	Предохранительный клапан	«Прегран»	Торговый Дом АДЛ (Россия)	2
9	Клапан запорный	215/KV16/KV31/KV40/KV45	Zetkama (Польша)/ Торговый Дом АДЛ (Россия)	4
10	Обратный клапан	«Гранлок» CVS40/VYC170	Торговый Дом АДЛ (Россия)/ VYC (Испания)	2



Компания оставляет за собой право вносить конструктивные изменения.
 АДЛ — производство и поставки оборудования для инженерных систем
 Тел.: +7 (495) 937-89-68, +7 (495) 221-63-78
 info@adl.ru | www.adl.ru | Интернет-магазин: www.valve.ru

КОТЛОВАЯ АВТОМАТИКА

Указатели уровня VYC серий 466 и 666

Применение

Используются в котлах, приемных резервуарах, цистернах и т.д. для визуального контроля уровня жидкости.

Описание

- Герметичность головки указателя уровня обеспечивается игольчатым седлом и стопорным защитным шариком. При повреждении стекла шар прижимается к седлу, предотвращая тем самым утечку среды.
- Рифленое стекло, имеющее гладкую смотровую поверхность и призматические риски на обратной поверхности, позволяет визуально контролировать уровень, четко различая границу раздела фаз. Термически закаленное боросиликатное стекло обладает специальными свойствами, благодаря которым при повреждении не происходит выпадение его частей.
- Возможно вращение прибора вокруг своей оси под любым углом: от 0 до 360° (только для модели 666).
- Возможно изменение межосевого расстояния в пределах ±10 мм (только для модели 666).
- На смотровой колонке расположены подвижные флажки: минимальный, средний и максимальный уровни.
- Корпус указателя имеет дренажное отверстие, позволяющее полностью удалять отложения через встроенную втулку.

Примечание

Рекомендуется установить на систему промывочный кран DN 3/8", соединенный с дренажной втулкой для периодической очистки прибора.

В паровых котлах и приемных резервуарах, где возможно выпадение осадка, необходимо осуществлять промывку по крайней мере раз в 8 часов по 2–3 секунды.

Опции

- Возможность изготовления прибора и уплотнений из материалов для специальных применений (высокотемпературные или агрессивные условия работы).
- Светопроницаемое стекло из листового миканита, выдерживающего температуру свыше +250 °С.
- Возможность замены стекла толщиной 20 мм в корпусе индикатора и помещение его в защитный кожух в случае необходимости.
- Возможность изменения межосевого расстояния.



VYC 466



VYC 666

±10 мм

Технические характеристики

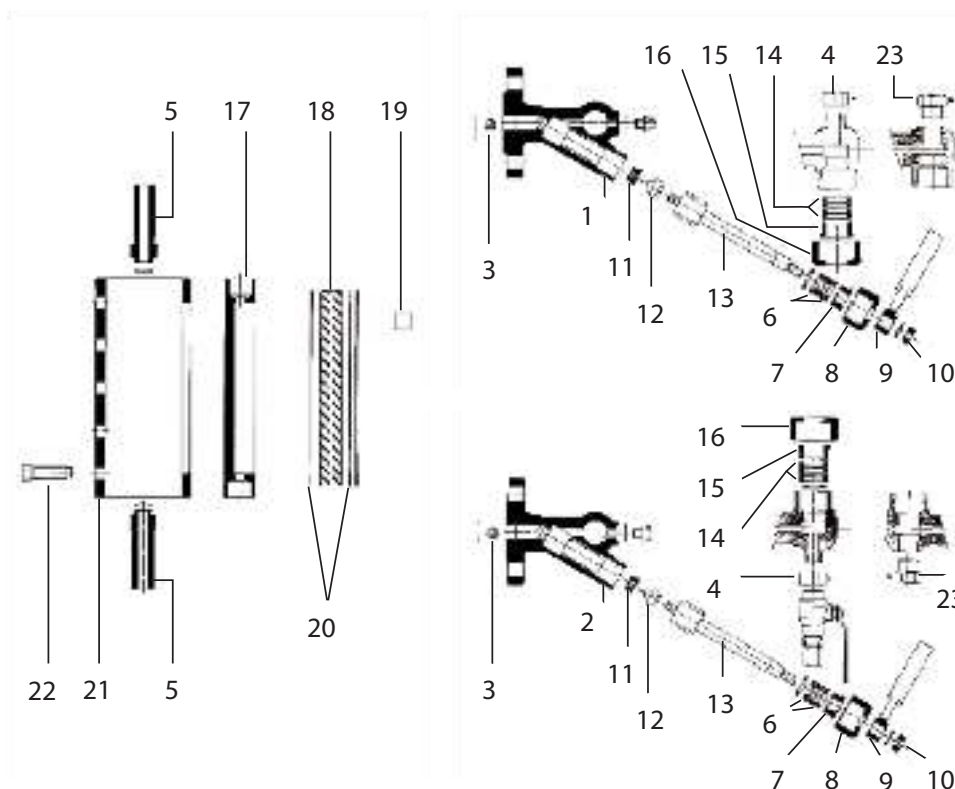
Материал	EN-JL1040 (чугун GG-25)				EN-JS1030 (ковкий чугун GGG-40)					EN-1.0619 (сталь GS-C25)					EN-1.4408 (нерж. сталь 0,7X18H10Г2CM2Л)				
	20																		
DN, (мм)	20																		
Макс. доп. давление, (МПа)	1,6				4,0					4,0					4,0				
Рабочее давление, (МПа)	1,6	1,3	1,3	1,3	4,0	3,5	3,2	2,8	2,4	4,0	3,5	3,2	2,8	2,4	2,1	4,0	3,4	3,2	2,9
Макс. рабочая температура, (°С)	120	200	250	300	120	200	250	300	350	120	200	250	300	350	400	120	200	300	400
Мин. рабочая температура, (°С)	-10				-20					-29					-60				

Электронные версии чертежей данного оборудования (AutoCAD 2D, 3D, Компас) вы можете найти на сайте www.adl.ru



КОТЛОВАЯ АВТОМАТИКА

Спецификация Указатель уровня VUC 666					
Позиции		Серый чугун	Ковкий чугун	Углеродистая сталь	Нержавеющая сталь
1, 2	Корпус головки указателя	EN-JL1040 (чугун GG-25)	EN-JS1030 (ковкий чугун GGG-40)	EN-1.0619 (сталь GS-C25)	EN-1.4408 (нерж. сталь 0,7X18N10Г2CM2Л)
3	Стопорный шарик	EN-1.4401 (нерж. сталь)	EN-1.4401 (нерж. сталь)	EN-1.4401 (нерж. сталь)	EN-1.4401 (нерж. сталь)
4, 23	Заглушка	EN-1.1181 (сталь 35)	EN-1,1181 (сталь 35)	EN-1,1181 (сталь 35)	EN-1.4401 (нерж. сталь)
5	Штифт	EN-1.430 5 (нерж. сталь)	EN-1.4305 (нерж. сталь)	EN-1.4305 (нерж. сталь)	EN-1.4401 (нерж. сталь)
6, 14	Уплотнение	Графит	Графит	Графит	PTFE (тефлон)
7, 15	Сальник	EN-1.1191 (сталь)	EN-1.1191 (сталь)	EN-1.1191 (сталь)	EN-1.4401 (нерж. сталь)
8, 16	Поджимная гайка сальника	EN-1.1191 (сталь)	EN-1.1191 (сталь)	EN-1.1191 (сталь)	EN-1.4401 (нерж. сталь)
9	Рычаг	EN-JS1030 (ковкий чугун GGG-40)	EN-JS1030 (ковкий чугун GGG-40)	EN-JS1030 (ковкий чугун GGG-40)	EN-JS1030 (ковкий чугун GGG-40)
10	Гайка	EN-1.1141 (сталь)	EN-1.1141 (сталь)	EN-1.1141 (сталь)	EN-1.4401 (нерж. сталь)
11	Седло	EN-1.4028 (нерж. сталь)	EN-1.4028 (нерж. сталь)	EN-1.4028 (нерж. сталь)	EN-1.4401 (нерж. сталь)
12	Плунжер	EN-1.4401 (нерж. сталь)	EN-1.4401 (нерж. сталь)	EN-1.4401 (нерж. сталь)	EN-1.4401 (нерж. сталь)
13	Шток	EN-1.4028 (нерж. сталь)	EN-1.4028 (нерж. сталь)	EN-1.4028 (нерж. сталь)	EN-1.4401 (нерж. сталь)
17	Корпус	EN-1.1191 (сталь)	EN-1.1191 (сталь)	EN-1.1191 (сталь)	EN-1.4401 (нерж. сталь)
18	Стекло	Боросиликатное стекло	Боросиликатное стекло	Боросиликатное стекло	Боросиликатное стекло
19	Стрелки указателя уровня	Термостойкая наклейка	Термостойкая наклейка	Термостойкая наклейка	Термостойкая наклейка
20	Прокладка	Клингерит	Клингерит	Клингерит	Клингерит
21	Корпус смотровой колонки	EN-1.0570 (сталь 17ГС)	EN-1.0570 (сталь 17ГС)	EN-1.0570 (сталь 17ГС)	EN-1.4408 (нерж. сталь 0,7X18N10Г2CM2Л)
22	Болт	EN-1.1191 (сталь)	EN-1.1191 (сталь)	EN-1.1191 (сталь)	EN-1.4401 (нерж. сталь)



КОТЛОВАЯ АВТОМАТИКА

Размеры, (мм)

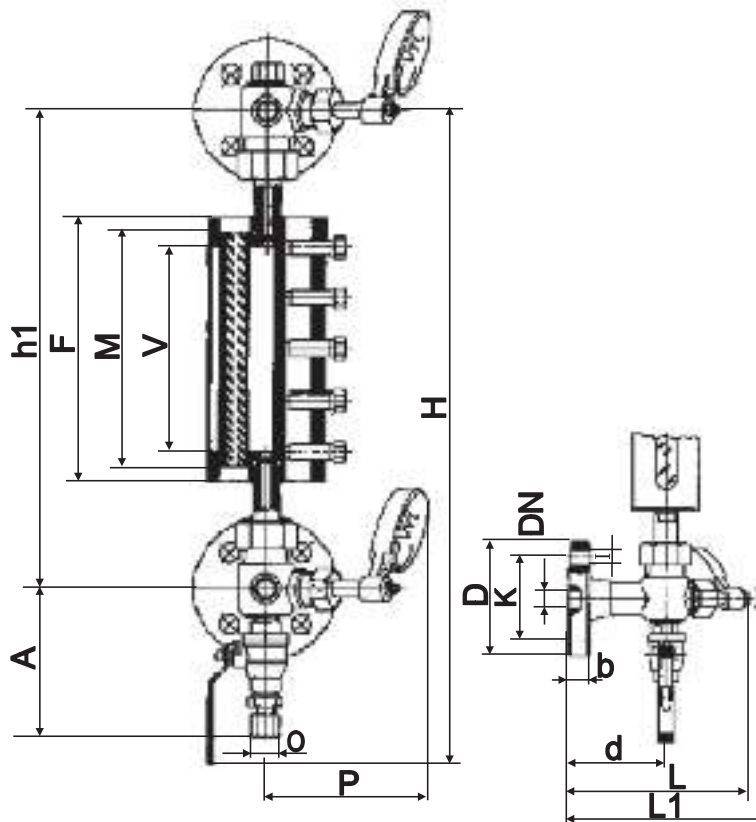
Размеры головки указателя уровня	DN	A	L	L1	P	d	O	D	K	I	b		Масса, (кг)			
											PN 1,6	PN 4,0	Серый чугун	Высокопрочный чугун	Углер. сталь	Нерж. сталь
Верхняя	20	-	165	180	155	87	-	105	75	14	16	18	2,35	2,35	2,55	2,55
Нижняя	20	110	165	180	155	87	12	105	75	14	16	18	2,27	2,28	2,5	2,5

Номер модификации корпуса модели 666	0	I	II	III	IV	V	VI	VII	VIII	IX	X	
h1*	285	305	330	355	380	410	445	470	510	530	560	
V	75	95	120	145	170	200	230	260	300	320	350	
M	95	115	140	165	190	220	250	280	320	340	370	
F	115	135	160	185	210	240	275	300	340	360	390	
H	518	538	563	588	613	643	678	703	743	763	793	
Масса, (кг)	сталь PN 1,6 МПа	2,84	3,3	3,89	4,4	4,97	5,59	6,2	6,79	7,4	7,8	8,4
	сталь PN 4,0 МПа	2,84	3,3	3,89	4,4	4,97	5,59	6,2	6,79	7,4	7,8	8,4
	нерж. сталь	2,98	3,39	4,05	4,46	5,11	5,8	6,6	7,00	7,8	8,4	9,00

* Возможно изменение межосевого расстояния в пределах ±10 мм (только для модели 666).

Номер модификации корпуса модели 466	0	I	II	III	IV	V	VI	VII	VIII	IX	X	
h1*	160	180	205	230	255	285	320	345	385	405	435	
V	75	95	120	145	170	200	230	260	300	320	350	
M	95	115	140	165	190	220	250	280	320	340	370	
F	115	135	160	185	210	240	275	300	340	360	390	
H	413	433	458	483	508	538	573	598	638	658	688	
Масса, (кг)	сталь PN 1,6 МПа	2,84	3,30	3,89	4,40	4,97	5,59	6,20	6,79	7,40	7,80	8,40
	сталь PN 4,0 МПа	2,84	3,30	3,89	4,40	4,97	5,59	6,20	6,79	7,40	7,80	8,40
	нерж. сталь	2,98	3,39	4,05	4,46	5,11	5,80	6,60	7,00	7,80	8,40	9,00

* Возможно изменение межосевого расстояния в пределах ±10 мм (только для модели 666).



КОТЛОВАЯ АВТОМАТИКА

Периодическая продувка котла

Расчет периодической продувки котла

Вода в котле содержит некоторое количество растворенных солей. Концентрация этих примесей постоянно увеличивается в результате процесса испарения в котле, т. е. уровень соледержания котловой воды постоянно увеличивается. Если соледержание превышает определенный уровень, то соли распадаются, образуя примеси, из которых формируется осадок, который затем вместе с частичками накипи и грязи скапливается в нижних точках котла. Образовавшийся шлам периодически удаляют. Для большей эффективности процесс продувки продолжительностью 3–4 секунды следует проводить каждые 8 часов.

Для определения соледержания в котловой воде можно воспользоваться следующим выражением:

$$Q \times M \times A = S \times P$$

Q – реальный расход котла, (кг/ч);

A – водоснабжение, (л/ч);

M – содержание солей водоснабжения, (мг/л);

P – количество воды, удаленной в результате продувки, (л/ч);

S – приемлемое соледержание в котле, (мг/л);

α – удельная плотность воды в котле, (кг/л);

p – рабочее давление, (МПа).

Пример:

Q = 1850 кг/ч;

M = 150 мг/л;

S = 4000 мг/л;

α = 1 кг/л;

p = 2,0 МПа.

Количество воды, которое должно быть удалено в результате продувки сопоставимо с количеством образующегося пара:

$$P = M \times Q / (S - M) \times \alpha$$

P = 72,07 л/ч;

C = 18 л/с.

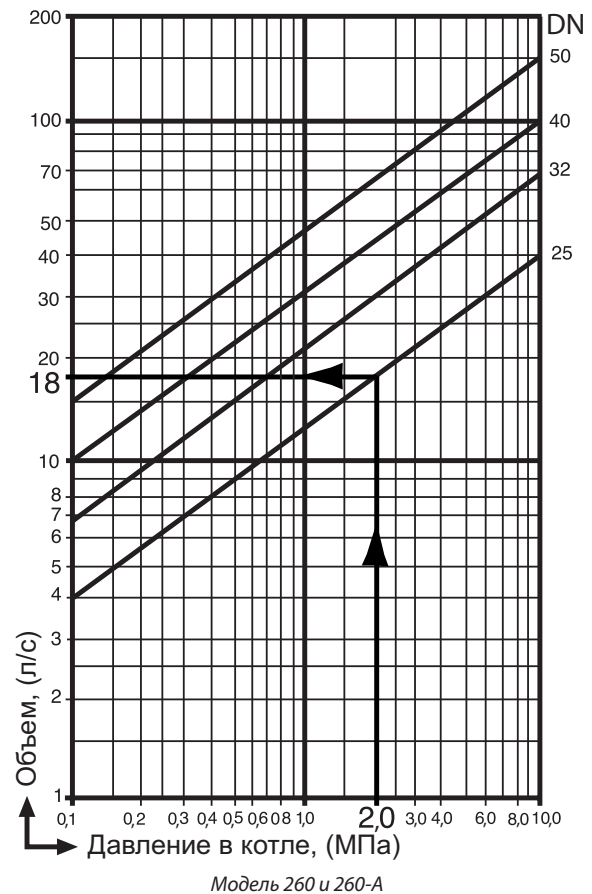
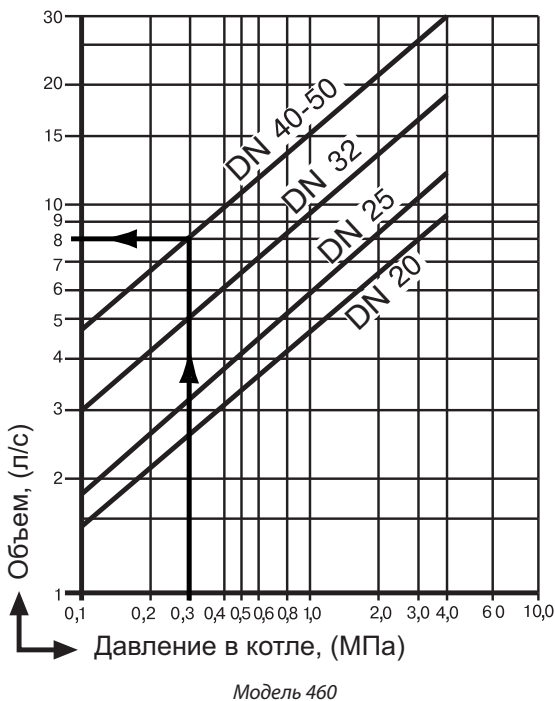
Объем продувки в л/с можно рассчитать по диаграмме.

Коэффициент (P/C) свидетельствует об интервале между продувкой и длительностью продувок (T) в секундах за час.

T = 4 с.

Продувка котла осуществляется каждый час по 4 секунды.

Если полученное время больше или меньше 3–4 секунд, то продувка должна осуществляться за большее или меньшее время соответственно.



КОТЛОВАЯ АВТОМАТИКА

Клапан периодической продувки серии 260

Применение

Клапан предназначен для ручной периодической продувки паровых котлов и котлов-утилизаторов. Быстрое открытие клапана с помощью педали или штурвала (штурвалом комплектуются модели диаметром выше DN 32) обеспечивает создание водяной воронки, увлекающей осадок из котла. Не требуют сервисного обслуживания.

Принцип работы

Высокая скорость открытия клапана обеспечивает вымывание частиц грязи потоком котловой воды. Резкое закрытие клапана препятствует значительным потерям воды.

Процесс продувки должен осуществляться в момент минимального отбора пара, когда загрязнения скапливаются в нижней части котла.

Продувку котла необходимо осуществлять не реже одного раза каждые 8 часов. Длительность продувки 3–4 секунды.

Блокирующий рычаг имеет три положения:

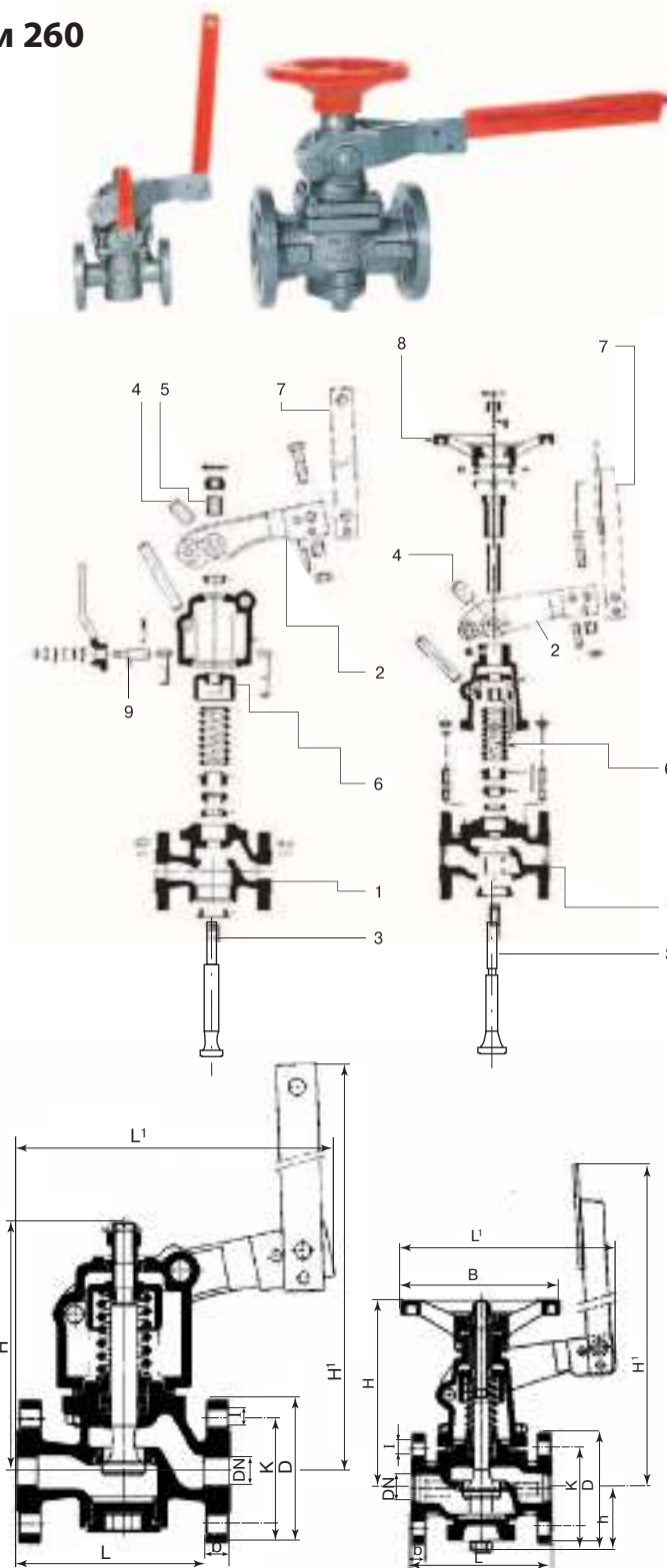
- клапан закрыт (заблокирован);
- ручной режим, открытие клапана происходит при нажатии педали;
- клапан открыт (используется для слива котловой воды).

Технические характеристики

DN, (мм)		20–50		
PN, (МПа)		4,0		
Рабочие параметры	Давление, (МПа)	4,0	3,5	3,2
	Макс. температура, (°C)	120	200	250

Спецификация

1	Корпус	Литая сталь EN-1.0619
2	Кронштейн	Литая сталь EN-1.0619
3	Ось	Нерж. сталь EN-1.4028
4	Ведущие оси	Углерод. сталь EN-1.1181
5, 9	Основа клапана	Углерод. сталь DIN-1.0308
6	Пружина	Пружин. сталь EN-10270-1-SH
7	Педаль	Углерод. сталь EN-1.1141
8	Штурвал	Серый чугун EN-JL1030
9	Рычаг	Высокопрочный чугун EN-JS1030



Размеры, (мм)

Артикул	DN	H	H1	h	L	L1	B	D	K	l	b	Масса, (кг)
BA02A129209	20	180	438	-	150	275	-	105	75	14	18	11,12
BA02A111912	25	180	438	-	160	275	-	115	85	14	18	12,13
BA02A133016	32	237	464	78	180	320	200	140	100	18	18	20,20
BA02A127743	40	237	464	80	200	320	200	150	110	18	18	20,22
BA02A132114	50	237	464	86	230	320	200	165	125	18	20	22,24



КОТЛОВАЯ АВТОМАТИКА

Автоматический клапан периодической продувки серии 260-А

Применение

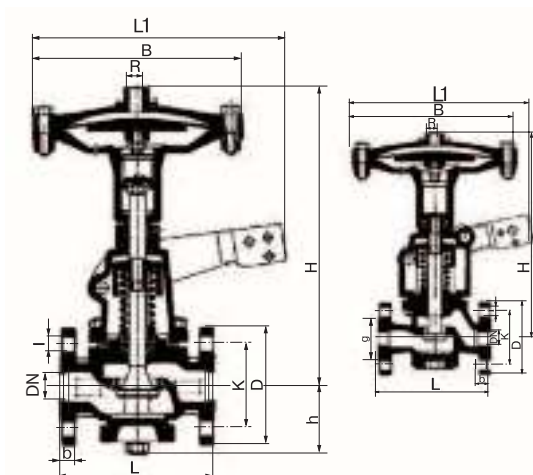
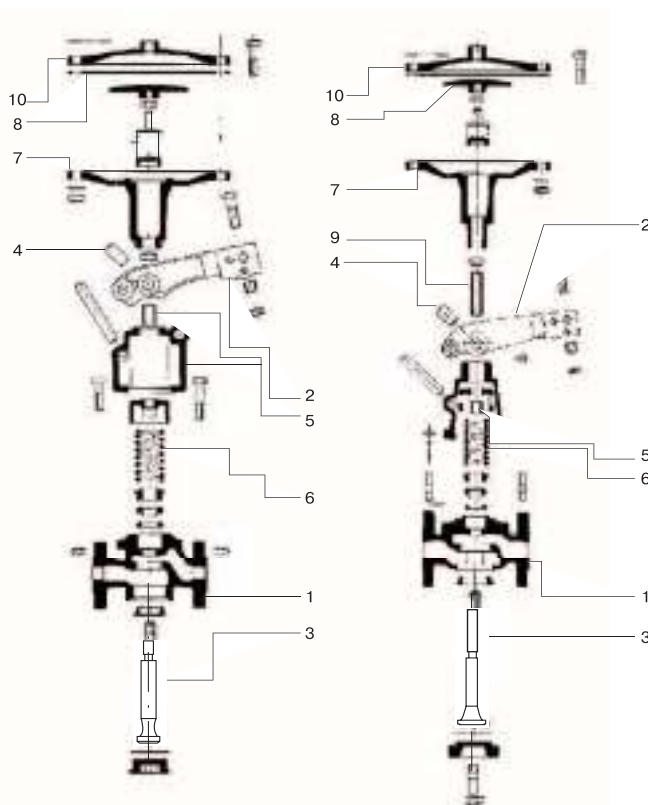
Клапан предназначен для автоматической периодической продувки паровых котлов и котлов-утилизаторов. Быстрое открытие клапана с помощью пневмо-, гидропривода или ручного дублера обеспечивает создание водяной воронки, увлекающей осадок из котла. Клапан с программным управлением работает без постоянного наблюдения со стороны обслуживающего персонала. Не требуют сервисного обслуживания.

Технические характеристики

DN, (мм)	20–50			
PN, (МПа)	4,0			
Рабочие параметры	Давление, (МПа)	4,0	3,5	3,2
	Макс. температура, (°С)	120	200	250
	Рабочая среда	Сжатый воздух		
	Давление рабочей среды, (МПа)	0,4–0,7		

Спецификация

1	Корпус	Литая сталь EN-1.0619
2	Кронштейн	Литая сталь EN-1.0619
3	Ось	Нержавеющая сталь EN-1.4028
4	Ведущие оси	Углеродистая сталь EN-1.1181
5, 9	Шток	Углеродистая сталь DIN-1.0308
6	Пружина	Пружин. сталь EN-10270-1-SH
7	Основание	Высокопрочный чугун EN-JS1030
8	Мембрана	Нитрил
10	Крышка	Сталь EN-JS1030



Размеры, (мм)

R	Артикул	DN	H	h	L	L1	B	D	K	l	b	Масса, (кг)
1/8"	BA02A110749	20	300	-	150	278	236	105	75	14	18	17,8
	BA02A143547	25	300	-	160	278	236	115	85	14	18	19,4
	BA02A123580	32	340	78	180	295	236	140	100	18	18	22,75
	BA02A110747	40	340	80	200	295	236	150	110	18	18	25,2
	BA02A117268	50	340	86	230	295	236	165	125	18	20	28



КОТЛОВАЯ АВТОМАТИКА

Программируемый контроллер серии MP-1

Применение

Контроллер является специализированным устройством, предназначенным для автоматизации управления клапаном периодической продувки. Обеспечивает возможность программирования управления клапаном для его работы без постоянного наблюдения со стороны обслуживающего персонала.

Описание

Данный клапан включает в себя воздушный фильтр-регулятор с манометром, трехходовой электрический клапан, выключатель, сигнализатор напряжения, сигнализатор продувки, ручной выключатель продувки, таймер для замера интервалов между продувками и длительности продувки.

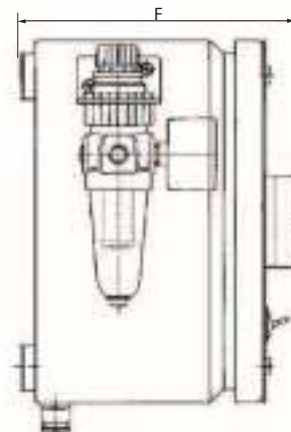
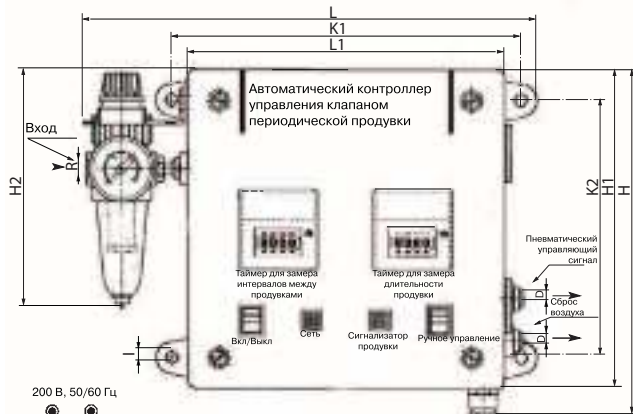


Технические характеристики

Напряжение сети	220 В ±10 %
Частота	50/60 Гц
Энергопотребление	10 ВА
Температура окружающего воздуха	-10...+50 °С
Класс защиты	IP50
Предохранитель	1А/250 В

Размеры, (мм)

Артикул	R	H	H1	H2	F	L	L1	D	K1	K2	I	Масса, (кг)
BA02A110845	1/8"	218	200	150	152	280	200	6 или 4	220	161	7	4,56



Электронные версии чертежей данного оборудования (AutoCAD 2D, 3D, Компас) вы можете найти на сайте www.adl.ru



КОТЛОВАЯ АВТОМАТИКА

Клапан периодической продувки серии 460

Применение

Клапан применяется для ручной периодической продувки паровых котлов и котлов-утилизаторов. Быстрое открытие клапана с помощью рычага обеспечивает создание водяной воронки, увлекающей осадок из котла. Полнопроходная конструкция клапана обеспечивает высокую пропускную способность и маленькое сопротивление. Не требуют сервисного обслуживания.

Блокирующий рычаг имеет два положения:

- перевод рычага в правое положение моментально закрывает клапана для предотвращения потери воды;
- перевод рычага влево быстро полностью открывает клапан, за счет чего частицы грязи, находящиеся в нижней части котла, вымываются потоком воды.

Клапан оснащен дренажным винтом.

Процесс продувки должен осуществляться в момент минимального отбора пара, когда загрязнения скапливаются в нижней части котла.

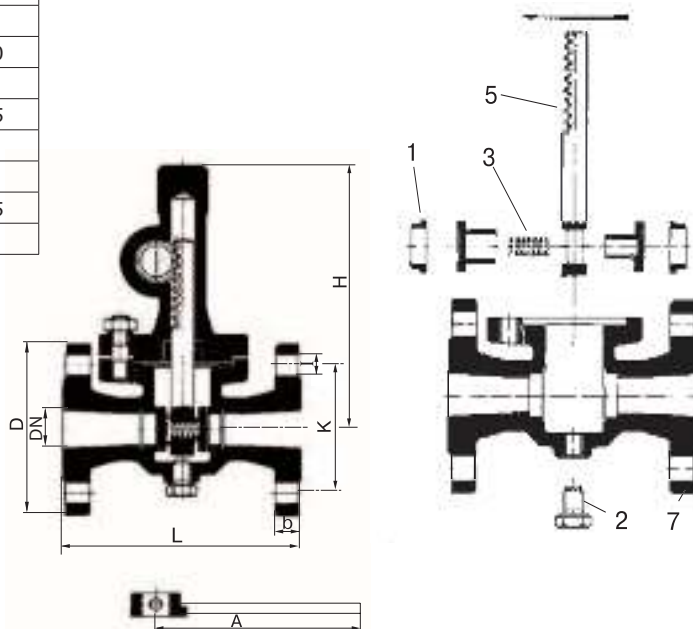
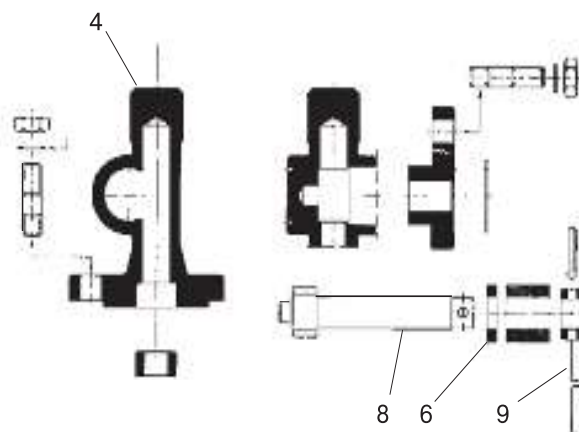
Продувку котла необходимо осуществлять не реже одного раза каждые 8 часов. Длительность продувки 3–4 секунды.

Технические характеристики

DN, (мм)		25–50		
PN, (МПа)		4,0		
Рабочие параметры	Давление, (МПа)	4,0	3,5	3,2
	Макс. температура, (°C)	120	200	250

Спецификация

1	Уплотнение	Нержавеющая сталь EN-1.4028
2	Заглушка	Углеродистая сталь EN-1.1191
3	Пружина	Нержавеющая сталь EN-1.4310
4	Крышка	Литая сталь EN-1.0619
5	Шток	Нержавеющая сталь EN-1.4305
6	Диск сальника	Бронза EN-CC491K-GZ
7	Корпус	Литая сталь EN-1.0619
8	Оси с шестерней	Нержавеющая сталь EN-1.4305
9	Рычаг	Серый чугун EN-JL1030



Размеры, (мм)

Артикул	DN	H	L	D	K	I	b	A	Масса, (кг)
BA02A218325	25	179	160	115	85	14	18	135	8,5
BA02A111125	32	245	180	140	100	18	18	170	18,40
BA02A111296	40	245	200	150	110	18	18	170	18,50
BA02A129211	50	245	230	165	125	18	20	170	20,00



КОТЛОВАЯ АВТОМАТИКА

Непрерывная продувка котла

Расчет непрерывной продувки котла

Вода (питательная вода), поступающая в котел после водоподготовки, содержит некоторое количество растворенных солей. Концентрация этих примесей постоянно увеличивается в результате процесса испарения в котле, т.е. уровень соледержания в котловой воде постоянно увеличивается. Если соледержание превышает разрешенный максимальный уровень, установленный производителем котла, то происходит пенообразование, а также увеличивается унос котловой воды, что оказывает негативное воздействие на паровой тракт как самого котла, так и паропровода.

Результатом может стать авария котла и другого парового оборудования. Соответственно, эксплуатацию котла надо вести так, чтобы исключить возможность выпадения из котловой воды накипеобразующих солей и образования накипи. Для этого необходимо, чтобы концентрация солей в котловой воде не превышала критической концентрации. Этого достигают, прибегая к продувке котла, т.е. к удалению из него некоторого количества котловой воды, чтобы вместе с этой водой удалить из котла накопившиеся соли. В результате соледержание котловой воды поддерживается на определенном постоянном уровне. Так как соледержание котловой воды во много раз выше соледержания питательной воды, то стабилизация солевого баланса котла достигается путем продувки всего лишь 2–3 % поданной в котел воды.

Для определения содержания солей в воде — количество солей, растворенных в единицу времени, должно быть равно водоснабжению в аналогичный период:

$$Q \times M \times A = S \times P$$

Q — реальный расход котла, (кг/ч);

A — водоснабжение, (л/ч);

M — содержание солей водоснабжения, (мг/л);

P — вода, удаленная в результате продувки, (л/ч);

S — приемлемое соледержание в котле, (мг/л);

α — удельная плотность воды, (кг/л);

p — рабочее давление, (МПа).

Пример:

Q = 1000 кг/ч;

M = 1000 мг/л;

S = 6000 мг/л;

α = 1 кг/л;

p = 1,3 МПа.

Максимальный эффект достигается, когда соли удаляются постепенно, чтобы предотвратить неконтролируемые потери воды из котла.

Количество воды, которое должно быть удалено в результате продувки, сопоставимо с количеством образующегося пара:

$$P = M \times Q / (S - M) \times \alpha = 1000 \times 1000 / (6000 - 1000) \times 1 = 200 \text{ л/ч}$$

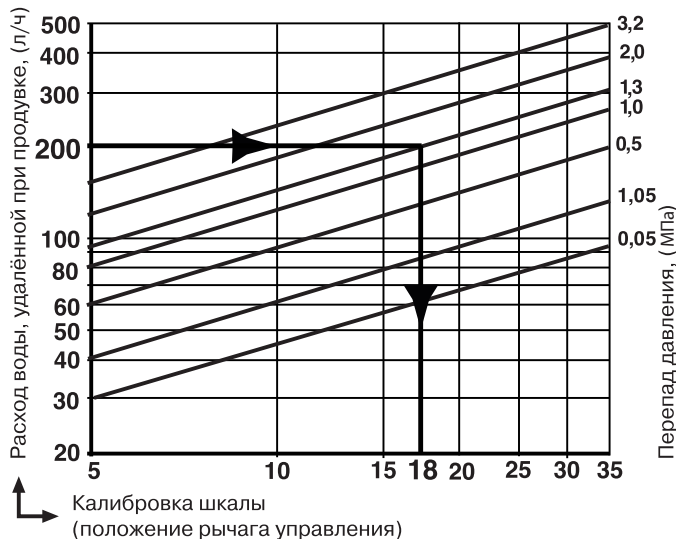
P = 200 л/ч.

Использование калиброванной шкалы позволяет произвести настройку мерного патрубка более точно.

Проведите линию от значения расхода воды, удаленной в процессе продувки, до пересечения с дифференциальным давлением. Оно, в свою очередь, равно рабочему давлению (противодавление+потери). Таким образом, получаем значение положения рычага управления на калиброванной шкале — от 0 до 35.

Положение «Абсолютная продувка» свидетельствует о том, что патрубок полностью открыт и позволяет произвести полную продувку за несколько секунд. В этом случае объем воды, удаленной при продувке, приблизительно в 3 раза больше максимального значения на шкале рычага управления.

Комбинация клапанов непрерывной и периодической продувки является наиболее эффективным решением оптимизации безопасной работы котла.



Электронные версии чертежей данного оборудования (AutoCAD 2D, 3D, Компас) вы можете найти на сайте www.adl.ru



КОТЛОВАЯ АВТОМАТИКА

Клапан непрерывной продувки серии 560

Применение

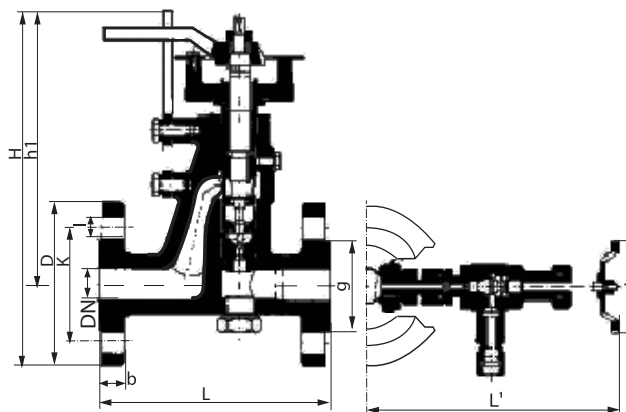
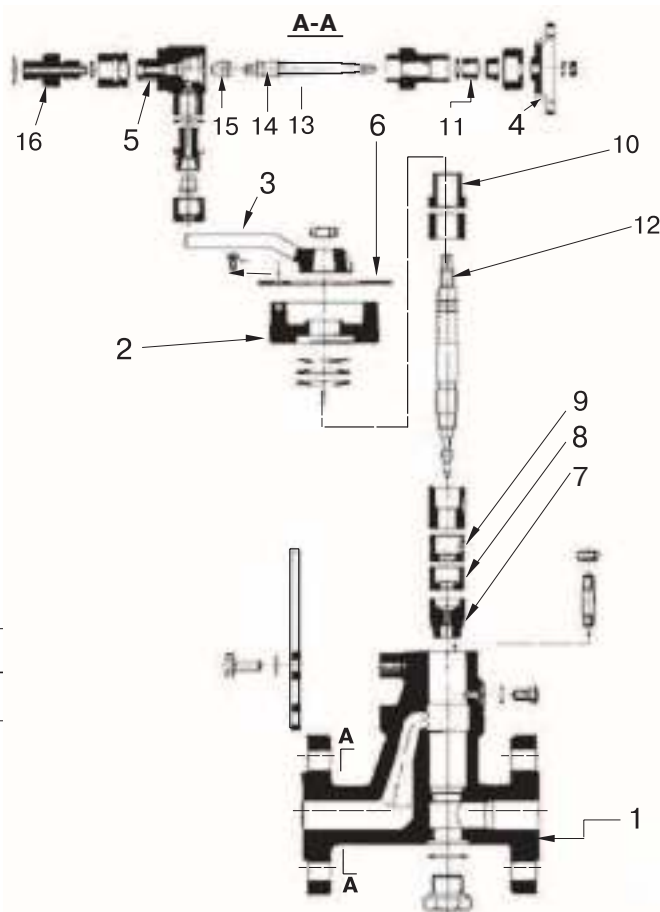
Механический клапан предназначен для непрерывной продувки паровых котлов и котлов-утилизаторов. Позволяет удалять с котловой водой органические вещества, твердые частицы и минеральные растворы солей. Оснащен краном для забора пробы, не требуют сервисного обслуживания.

Технические характеристики

DN, (мм)		15 и 20			
PN, (МПа)		4,0			
Рабочие параметры	Давление, (МПа)	4,0	3,5	3,2	2,8
	Макс. температура, (°C)	120	200	250	300

Спецификация

1	Корпус	Литая сталь EN-1.0619
2	Кронштейн	Литая сталь EN-1.0619
3	Рычаг управления	Серый чугун EN-JL1030
4	Маховое колесо	Алюминий EN-AC-44200
5	Корпус крана для забора пробы	Нерж. сталь EN-1.4008
6	Шильдик	Алюминий
7	Седло измерительного патрубка	Нерж. сталь EN-1.4028
8, 9	Крышка измерительного патрубка	Нерж. сталь EN-1.4028
10, 11	Сальник	Углерод. сталь EN-1.1191
12	Шток измерительного патрубка	Нерж. сталь EN-1.4028
13	Сальник корпуса крана	Углерод. сталь EN-1.1191
14	Шток крана для забора пробы	Нерж. сталь EN-1.4401
15	Седло	Нерж. сталь EN-1.4401
16	Соединение крана забора пробы	Углерод. сталь EN-1.1191



Размеры, (мм)

Артикул	DN	H	h1	L	L1	d	D	K	l	b	Масса, (кг)
BA01A206922	15	222	174	150	167	60	95	65	14	18	5,3
BA01A111913	20	227	174	150	167	60	105	75	14	18	5,7



КОТЛОВАЯ АВТОМАТИКА

Автоматический клапан непрерывной продувки серии 560-А

Применение

Клапан с электрическим приводом и встроенным пробоотборником используется для автоматизации непрерывной продувки котлов. Позволяет удалять с котловой водой органические вещества, твердые частицы и минеральные растворы солей. Клапан с программным управлением работает без постоянного наблюдения со стороны обслуживающего персонала. Не требуют сервисного обслуживания.

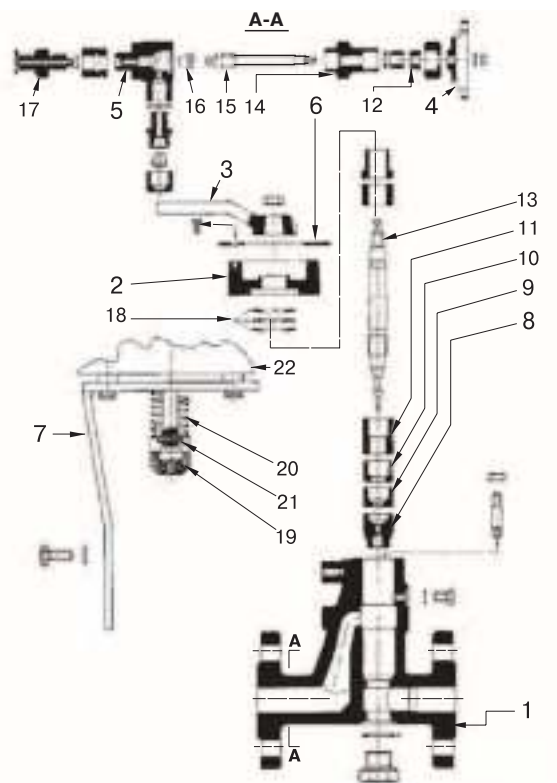
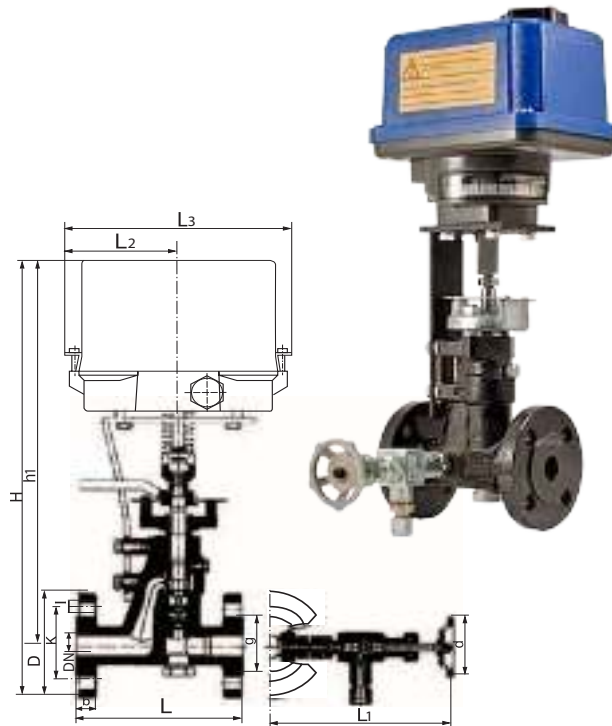
- Кран для отбора проб облегчает процесс анализа концентрации солей в котловой воде (возможность присоединения труб диаметром 6–8 мм).
- Шкала позволяет четко видеть настройку продувки.
- Рычаг управления позволяет точно установить количество воды для отведения клапаном.
- Дренажный винт для отвоза загрязнений из клапана.

Технические характеристики

DN, (мм)		15 и 20			
PN, (МПа)		4,0			
Рабочие параметры	Давление, (МПа)	4,0	3,5	3,2	2,8
	Макс. температура, (°C)	120	200	250	300

Спецификация

1	Корпус	Литая сталь EN-1.0619
2	Кронштейн	Литая сталь EN-1.0619
3	Рычаг управления	Серый чугун EN-JL1030
4	Маховое колесо	Алюминий EN-AC-44200
5	Корпус крана для забора пробы	Нерж. сталь EN-1.4008
6	Шильдик	Алюминий
7	Блокировка рычага	Углерод. сталь EN-1.1141
8	Седло измерительного патрубка	Нерж. сталь EN-1.4028
9, 10	Крышка измерительного патрубка	Нерж. сталь EN-1.4028
11, 12	Сальник	Углерод. сталь EN-1.1191
13	Шток измерительного патрубка	Нерж. сталь EN-1.4028
14	Сальник корпуса крана	Углерод. сталь EN-1.1191
15	Шток крана для забора пробы	Нерж. сталь EN-1.4401
16	Седло	Нерж. сталь EN-1.4401
17	Соединение крана забора пробы	Углерод. сталь EN-1.1191
18	Пружинные диски	Ванадиево-хромистая сталь
19	Соединения	Углерод. сталь EN-1.1191
20	Пружина	Нерж. сталь EN-1.4310
21	Гибкий штифт	Углерод. сталь EN-1.1231
22	Сервопровод	-



Размеры, (мм)

Артикул	DN	H	h1	L	L1	L2	L3	d	D	K	I	b	Масса, (кг)
BA01A134803	15	372	328	150	167	65	130	60	95	65	14	18	7,2
BA01A101842	20	372	328	150	167	65	130	60	105	75	14	18	7,4



КОТЛОВАЯ АВТОМАТИКА

Электрод проводимости серии ЕС-1

Электрод проводимости (ЕС-1) определяет проводимость воды и посылает сигнал при превышении уровня проводимости (выбирается на контроллере соледержания).

Коллектор электрода проводимости ЕС-1 позволяет установить датчик проводимости вне котла.

Коллектор электрода проводимости

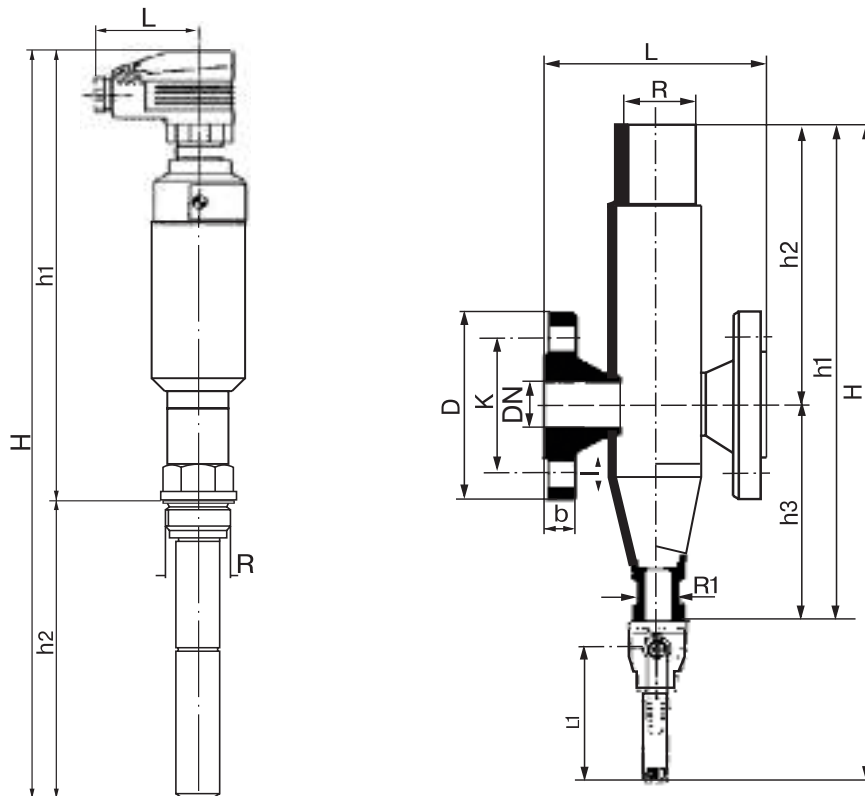
Номинальное давление — PN 4,0 МПа.

Фланцевое соединение — DN 20 мм.

Рекомендуется присоединить промывочный кран 1/2" к сливной трубе для периодической промывки от грязи и отложений, которую необходимо осуществлять в течении 2–3 секунд по крайней мере каждые 8 часов.

Размеры электрода проводимости, (мм)

R	H	h1	h2	L	Масса, (кг)
1"	419	252	167	53	0,97



Размеры коллектора электрода проводимости, (мм)

Артикул	R	R1	DN	H1	h1	h2	h3	L	L1	D	K	I	b	Масса, (кг)
BA01A143545	1"	1/2"	20	390	267	157	110	115	100	105	75	14	18	3,33



КОТЛОВАЯ АВТОМАТИКА

Контроллер соледержания серий ARD-1, RD-1

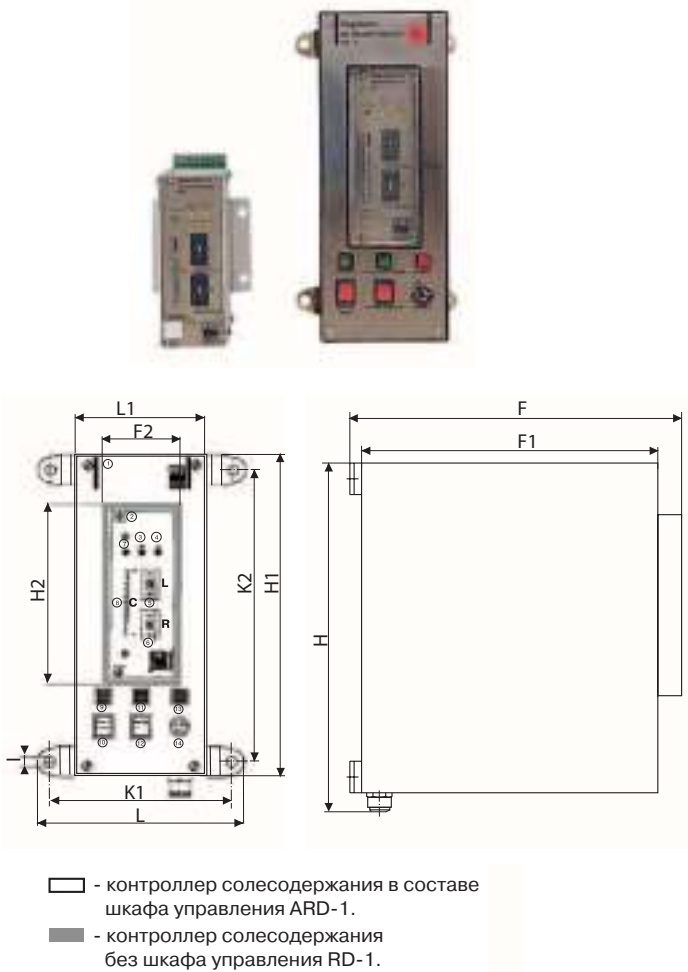
Контроллер соледержания (RD-1) с предустановленной максимальной величиной проводимости котловой воды (2,5–20 мС). Получает сигнал от датчика (EC-1) при превышении проводимости и управляет сервоприводом на клапане.

Контроллер соледержания с панелью (ARD-1) — контроллер RD-1, установленный на панель с выключателем, предохранителем и некоторыми указателями рабочего процесса.

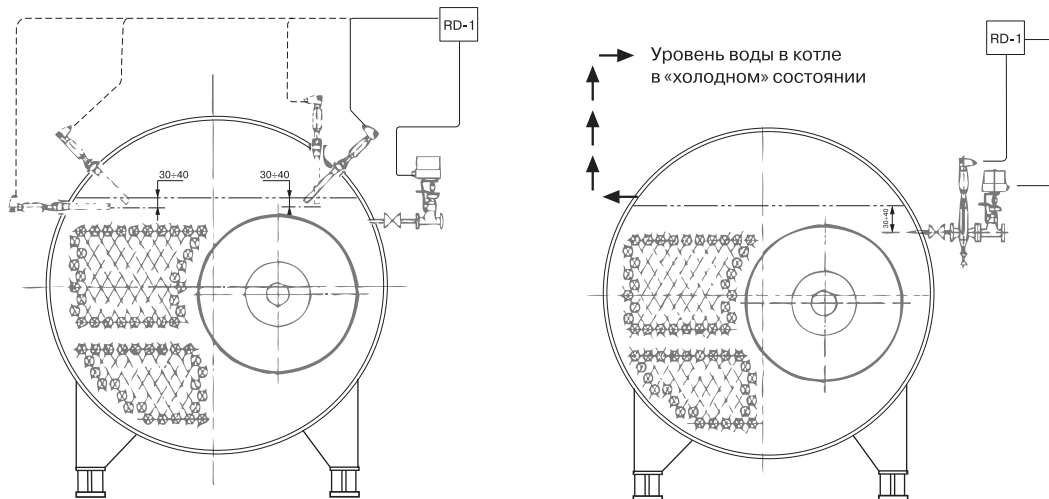
Технические характеристики	
Напряжение	220 В ±10 % 50/60 Гц
Электрическая емкость	4,5 ВА
Релейный выключатель	250 В/4 А 750 ВА
Предохранитель	максимум 2 А
Температура окружающего воздуха	+50 °С
Класс защиты регулятора в сборном шкафу	IP50
Время регулирования	2,5–20 мС
Предельное время регулирования	40–75 мС

Спецификация	
1	Контроллер соледержания ARD-1
2	Контроллер соледержания RD-1
3	Максимальный предел
4	Минимальный предел
5	Ограничитель проводимости
6	Контроллер умягчения воды
7	Обслуживание
8	Индикатор проводимости
9	Сеть
10	Вкл./выкл.
11	Клапан открыт
12	Клапан закрыт
13	Аварийный сигнализатор
14	Предохранитель

Размеры, (мм)													
Артикул	Модель	H	H1	H2	F	F1	F2	L	L1	K1	K2	I	Масса, (кг)
BA01A120770	ARD-1	265	250	-	245	220	-	158	100	138	226	7,5	2,5
BA01A111594	RD-1	-	-	137	-	-	57	-	-	-	-	-	0,93



Пример установки



Компания оставляет за собой право вносить конструктивные изменения.
 АДЛ — производство и поставки оборудования для инженерных систем
 Тел.: +7 (495) 937-89-68, +7 (495) 221-63-78
 info@adl.ru | www.adl.ru | Интернет-магазин: www.valve.ru

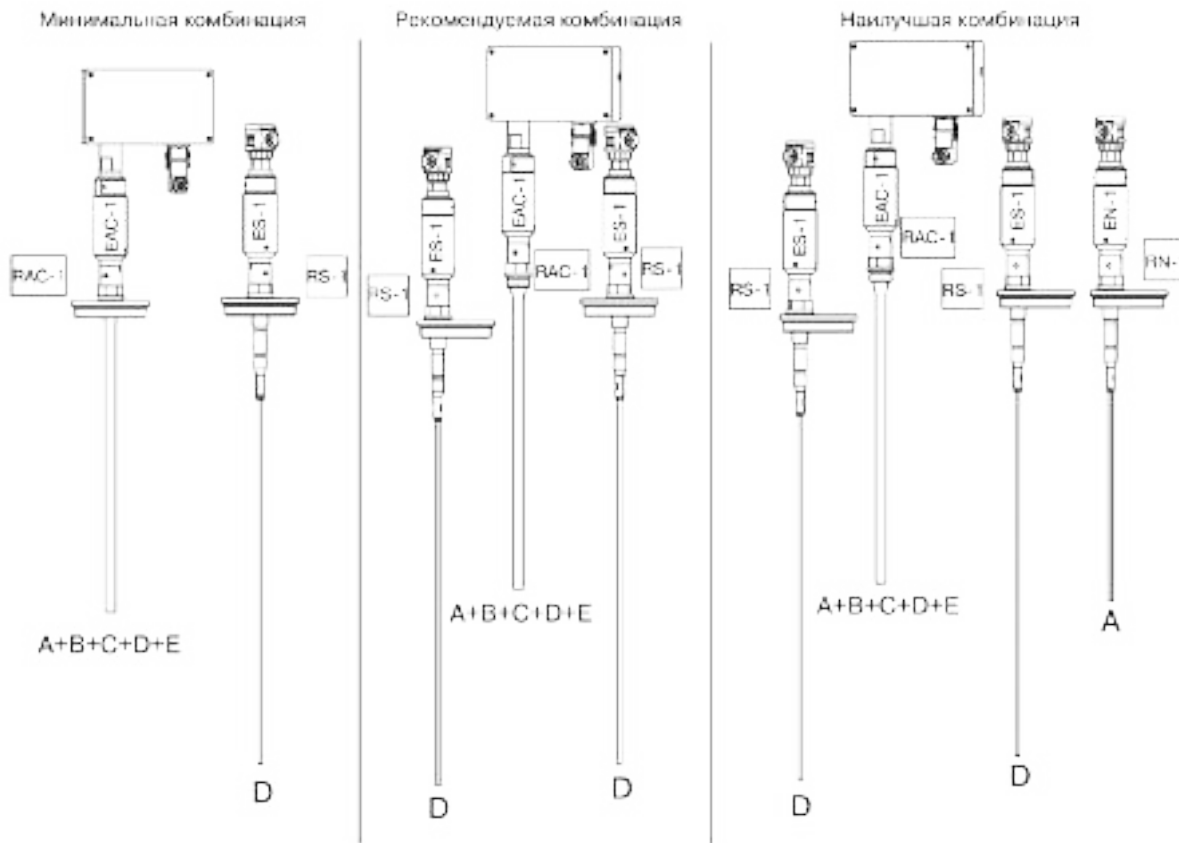


КОТЛОВАЯ АВТОМАТИКА

Автоматические контроллеры уровня жидкости

Применение

Безопасный и надежный контроль уровня жидкостей в паровых и водогрейных котлах, автоклавах, сосудах под давлением.



Возможные комбинации контроллера уровня

Электронные версии чертежей данного оборудования (AutoCAD 2D, 3D, Компас) вы можете найти на сайте www.adl.ru



КОТЛОВАЯ АВТОМАТИКА

Варианты установки

Работа (RN-1+EN-1) системы

Используется 3 электрода (EN-1) для контроля показателей (максимальный, минимальный и средний уровни). В зависимости от потребности покупателя контроллер уровня (RN-1), который получает сигналы от электродов (EN-1), обрабатывает их и управляет насосом подающей воды и горелкой. Также используется аварийный электрод (ES-1) и контроллер на случай входа из строя оборудования (EN + RN).

Принципы работы

Работа регулятора уровня RN-1 основывается на принципе проводимости.

В зависимости от того, погружен зонд электрода EN-1 в токопроводящую среду или нет, замыкается или размыкается цепь, сигнал усиливается и активизирует реле.

Схемы регулировки уровня воды и определения максимального уровня симметричны и полностью разделены. Реле каждой схемы независимы, однако имеют общий блок питания.

Для того чтобы избежать нарушений в системе управления, вызванных волнами воды в котле, регулятор уровня от RN-1 имеет 10-ти секундную задержку. Это означает, что двигатели и соединительные элементы защищены от ложных срабатываний.

Работа

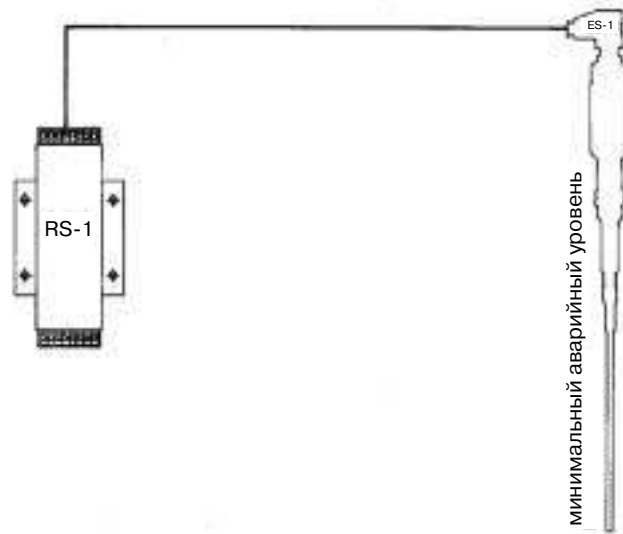
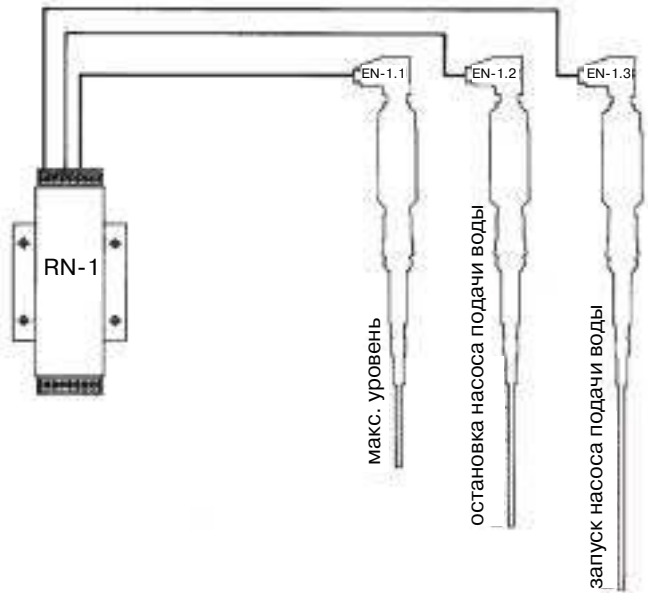
При падении уровня жидкости ниже нормального рабочего уровня (зонд электрода EN-1.2) управление передается зонду электрода EN-1.3 (запуск насоса подачи воды). Автоматический регулятор уровня RN-1 подает сигнал на реле и включает насос подачи воды. Загорается зеленый индикатор, сигнализирующий о работе насоса подачи воды. Зонд электрода EN-1.3 (запуск насоса подачи воды) постепенно погружается вместе с зондом электрода EN-1.2 (остановка подающего насоса). Когда зонд электрода EN-1.2 (остановка подающего насоса) погружен, реле обесточивается, зеленая лампа отключается, насос выключен. Если из-за сбоя в работе насос продолжает работать при погружении зонда электрода EN-1.1 (максимальный уровень) срабатывает второе реле регулятора уровня RN-1, загорается красная лампа, указывающая максимальный уровень воды, и подающий насос отключается.

Работа аварийной (RS-1 + ES-1) системы

Контроллер минимального уровня RS-1 вместе с электродом ES-1 облегчает измерение минимального уровня воды в котле.

При обнаружении минимального уровня автоматически подается сигнал сбоя и отключается нагреватель. Контроллер и электрод оборудованы устройствами для самопроверки и ручной проверки, которые обеспечивает надежную и безопасную эксплуатацию. Для достижения необходимого уровня защиты может быть установлено любое количество контроллеров RS-1, каждый с электродом ES-1.

- Электроды могут устанавливаться непосредственно в корпус котла или в коллектор.
- Поскольку в корпусе котла не может быть отверстий, конструкция электродов позволяет устанавливать их в коллекторе котла. Ими можно заменить старые датчики уровня типа «Буй».



КОТЛОВАЯ АВТОМАТИКА

Электрод серии EN-1

Применение

Контроллер уровня RN-1 вместе с двумя электродами EN-1 управляет работой насосов подачи воды в котел и, следовательно, уровнем воды в котле.

Присоединение

Резьба.

Технические характеристики

Максимальная рабочая температура	+238 °C
Максимальное рабочее давление	3,2 МПа
Класс защиты	IP65



Размеры, (мм)

Артикул	Модель	R	H	H1	h1	h2	h3	L	Масса, (кг)
HZ02A118045	EN-1	1"	952	700	252	153	547	53	1,09

Электрод серии ES-1

Применение

Контроллер минимального уровня RS-1 вместе с электродом ES-1 облегчает измерение минимального уровня воды в котле.

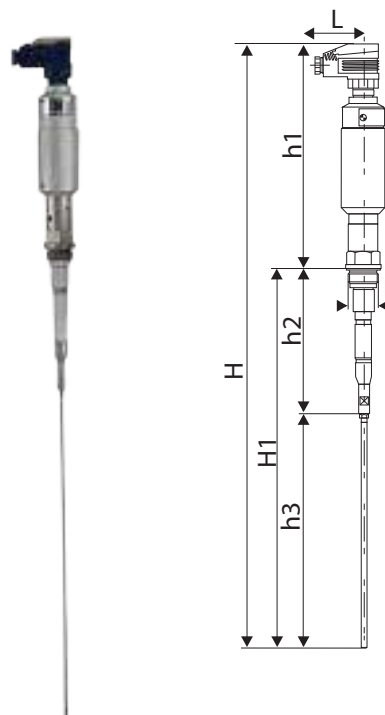
При обнаружении минимального уровня автоматически подается сигнал сбоя и нагреватель отключается. Контроллер и электрод оборудованы устройствами для самопроверки и ручной проверки, которые обеспечивает надежную и безопасную эксплуатацию. Для достижения необходимого уровня защиты может быть установлено любое количество контроллеров RS-1, каждый с электродом ES-1.

Присоединение

Резьба.

Технические характеристики

Максимальная рабочая температура	+238 °C
Максимальное рабочее давление	3,2 МПа
Класс защиты	IP65



Размеры, (мм)

Артикул	Модель	R	H	H1	h1	h2	h3	L	Масса, (кг)
HZ02A118054	ES-1	1"	952	700	252	153	547	53	1,12



КОТЛОВАЯ АВТОМАТИКА

Контроллер уровня серий RN-1, RS-1

Технические характеристики

Напряжение	220 В ±10 % 50/60 Гц
Потребление	Примерно 6 Вт (RN-1), 10 Вт (RS-1)
Релейный выключатель	250 В, 5 А
Напряжение электрода	Гальванически изолированные от сети. 7 В переменного тока
Задержка обесточивания выходного реле	10 с. (RN-1), 5 с. (RS-1)
Минимальная рабочая проводимость	3 мкС/см (RN-1), 0,05 — r 1 мкС/см (RS-1)
Температура окр. среды	0...+55 °С
Класс защиты контроллера	IP10

Размеры, (мм)

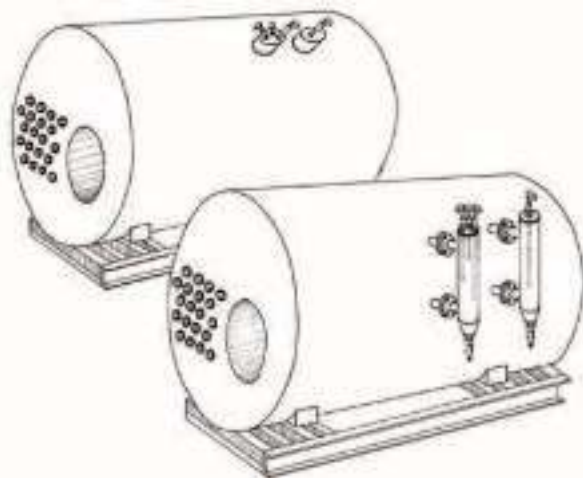
Тип	H	F	F1	F2	L	K	K1	K2	I	Масса, (кг)	
RN-1	157	210	189	17	86	52	72	57	6	0,9	
RS-1	157	210	189	17	86	52	72	57	6	0,9	
19" стойки	1	157	210	189	17	86	52	72	57	6	0,32
	2	157	210	189	17	132	98	118	57	6	0,37
	3	157	210	189	17	177	143	163	57	6	0,43
	4	157	210	189	17	223	189	209	57	6	0,48
	5	157	210	189	17	269	235	255	57	6	0,53

Модель	Артикул
RN-1	HZ02A118049
RS-1	HZ02A118058

Установка

Контроллеры поставляются в отдельных 19" стойках DIN-41494. По заказу могут быть поставлены от 2 до 5 контроллеров в одной стойке, включая контроллер деминерализации RD-1 в сборе.

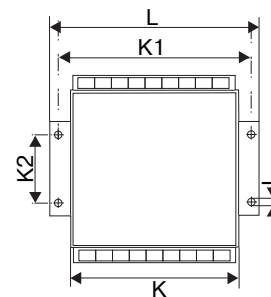
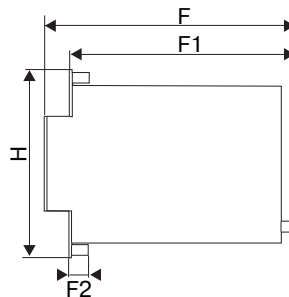
Пример установки



RS-1



RN-1



Электронные версии чертежей данного оборудования (AutoCAD 2D, 3D, Компас) вы можете найти на сайте www.adl.ru



КОТЛОВАЯ АВТОМАТИКА

Контроллер уровня серии RAC+EAC-1

Используется 1 емкостный электрод (EAC-1), который позволяет выполнять измерения в пяти точках, и контроллер (RAC-1), получающий и обрабатывающий сигнал для управления насосом, горелкой или другим оборудованием. Также устанавливается резервное оборудование (ES-1+RS-1) на случай отказа основного (EAC+RAC).

Работа RAC+EAC-1

Это устройство в сочетании с электроклапаном обеспечивает непрерывный контроль и отображение уровня воды, с сигнализаторами высокого и низкого уровня для паровых и водяных котлов, автоклавов, подогревателей, сосудов под давлением, танков подачи воды

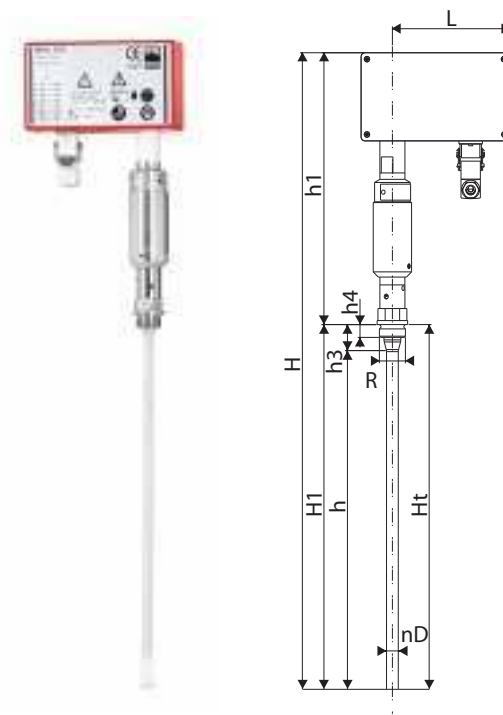
Принцип работы

Электронное устройство контроля уровня основано на емкостном принципе.

Стержень емкостного электрода и стенка резервуара образуют конденсатор, диэлектрической средой является продукт или воздух в резервуаре.

В электропроводящих средах конденсатор состоит из среды и электрода, изоляционное покрытие которого выступает в качестве диэлектрика. Емкость такого конденсатора зависит от уровня погружения электрода. Эта емкость измеряется путем пропускания высокочастотного тока постоянного напряжения через электроды.

Сила высокочастотного тока пропорциональна емкости конденсатора. Этот ток пропорционально трансформируется в сигнал, эквивалентный 4÷20 мА, который позже активирует электрический элемент.



Контроллер уровня EAC-1

Электрод серии EAC-1

Технические характеристики

Присоединение	Резьба 1"	
Условия работы	Давление	3,2 МПа
	Макс. температура	+238 °С
Максимальная допустимая температура в помещении	+70 °С	
Класс защиты	IP65	
Защита от перегрева	+102 °С	
Минимальная проводимость воды, (µS/см)	при +25 °С	0,5
	при +238 °С	20

Подключение

Подвод электропитания	Разъем под пятижильный электрокабель, сечение каждого провода 0,75 мм ²	
Макс. длина кабеля	50 м	
Напряжение питания	24 В пост./перемен.	
Потребляемая мощность	5 Вт	
Выход	4÷20 мА пропорционально уровню наполнения. Максимальная нагрузка 500Ω	

Размеры, (мм)

Длина измеряющей части	R	H	H1	h1	h2	h3	h4	Ht 238 °С	D	L	Масса (кг)
300	1"	696	357	339	26	31	16	373	15	150	0,85
400	1"	796	457	339	26	31	16	477	15	150	0,90
500	1"	896	557	339	26	31	16	583	15	150	0,95
600	1"	996	657	339	26	31	16	688	15	150	1,01
700	1"	1096	757	339	26	31	16	794	15	150	1,07
800	1"	1196	857	339	26	31	16	899	15	150	1,12
900	1"	1296	957	339	26	31	16	1004	15	150	1,18
1000	1"	1396	1057	339	26	31	16	1110	15	150	1,23
1100	1"	1496	1157	339	26	31	16	1214	15	150	1,28
1200	1"	1596	1257	339	26	31	16	1319	15	150	1,34
1300	1"	1696	1357	339	26	31	16	1423	15	150	1,39
1400	1"	1796	1457	339	26	31	16	1528	15	150	1,45
1500	1"	1896	1557	339	26	31	16	1636	15	150	1,50



КОТЛОВАЯ АВТОМАТИКА

Контроллеры уровня серий RAC-1, RAC-2, RAC-3

Регулятор постоянного тока RAC-1

Устройство обеспечивает непрерывный контроль и отображение уровня воды с сигнализаторами высокого и низкого уровня для паровых и водяных котлов, автоклавов, подогревателей, сосудов под давлением, танков подачи воды и т. д.

Регулятор постоянного тока RAC-2

PID регулятор для работы клапана с электроприводом. Вспомогательное реле для дополнительных функций.

Регулятор постоянного тока RAC-3

Управление запуском-остановкой работы подающего насоса или электромагнитного клапана. Два дополнительных реле для дополнительных функций.



Модель	Артикул
RAC-1	HZ01A211161
RAC-2	HZ01A111587

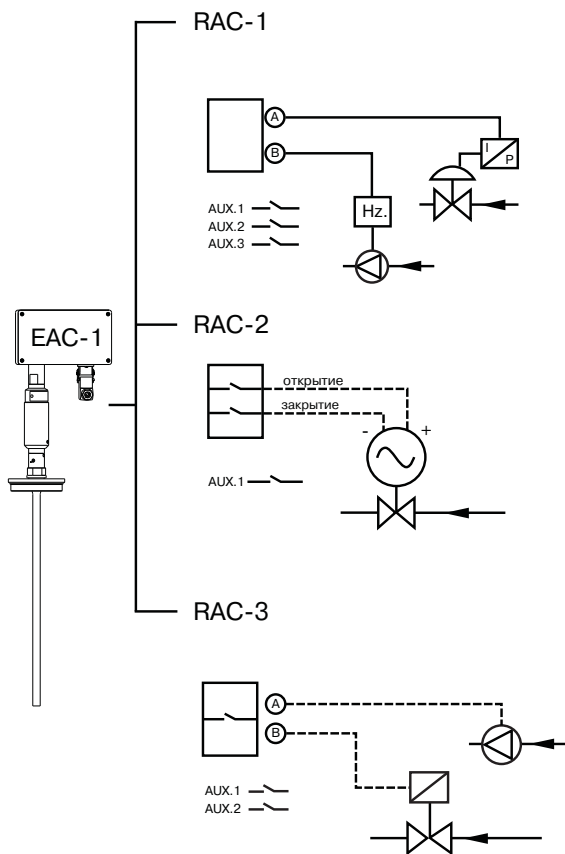


Схема подключения контроллеров уровня к электроду EAC-1

Электронные версии чертежей данного оборудования (AutoCAD 2D, 3D, Компас) вы можете найти на сайте www.adl.ru



ВЕНТИЛИ ЗАПОРНЫЕ

«Гранвент», серии KV16, DN 15–200, PN 1,6 МПа, фланцевый, из чугуна, с графитовым уплотнением t до +300 °С

Сделано в 

Применение

Для пара, горячей и холодной воды в системах тепло- и водоснабжения.

Установка

Произвольно, направление потока должно совпадать со стрелкой на корпусе. Перед установкой вентиля внутренние полости системы должны быть очищены от грязи, окалина, песка и других посторонних частиц, т. к. в этом случае могут быть повреждены поверхности седла и диска, что может повлечь нарушение герметичности вентиля.

Технические характеристики

Максимально допустимое давление	1,6 МПа
Максимально допустимая температура	+300 °С
Тест на прочность корпуса	2,4 МПа
Тест на герметичность	1,76 МПа

Спецификация

1 Корпус	Чугун GG25
2 Клапан	Нерж. сталь X20Cr13
3 Шток	Нерж. сталь X20Cr13
4 Прокладка корпуса	Графит
5 Крышка	Чугун GG25
6 Сальниковая набивка	Графит
7 Сальник	Чугун
8 Втулка	Бронза
9 Штурвал	Сталь

Поставляются с седловым уплотнением «металл по металлу». Уплотнением по штоку является сальник. Данный тип клапана в процессе работы требует сервисного обслуживания в виде замены сальниковой набивки.

Фланцевое присоединение согласно стандарту DIN2501 (DIN2633 на PN 1,6 МПа) / EN1092-1.

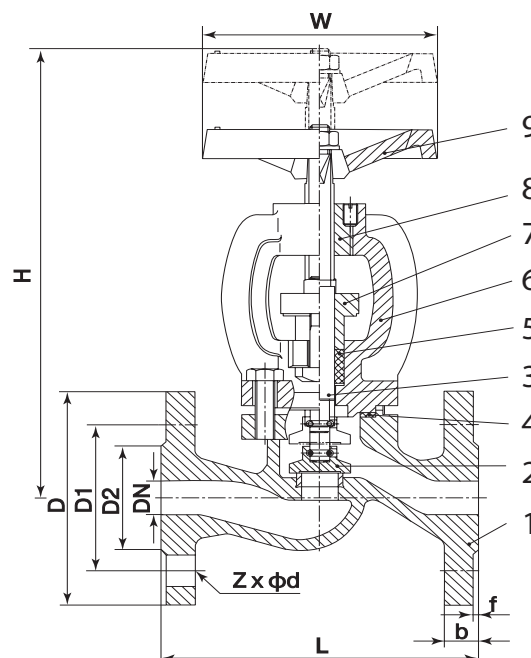
Возможно использование ответных фланцев российского производства согласно ГОСТ 33259-2015 на PN 1,6 МПа.

Зависимость «Температура — Давление»

t, (°C)	-10	120	150	180	200	230	250	300
PN, (МПа)	1,6	1,6	1,44	1,34	1,28	1,18	1,12	0,96

Размеры, (мм)

Артикул	DN	L	D	D1	D2	ZxØd	b-f	W	H	Kv, (м³/ч)	Масса, (кг)
BO02B102822	15	130	95	65	45	4x14	14-2	96	180/167	5,9	3,5
BO02B102828	20	150	105	75	58	4x14	16-2	96	179/166	7,4	4
BO02B102829	25	160	115	85	68	4x14	16-2	120	200/183	13	5
BO02B102830	32	180	140	100	78	4x18	16-2	140	231/215	18	8
BO02B102831	40	200	150	110	88	4x18	16-3	140	247/220	30	9,5
BO02B102832	50	230	165	125	102	4x18	18-3	200	270/239	41	14
BO02B102833	65	290	185	145	122	4x18	18-3	200	306/266	79	20
BO02B102834	80	310	200	160	138	8x18	20-3	240	363/317	115	28
BO02B102835	100	350	220	180	158	8x18	20-3	280	397/339	181	39
BO02B102836	125	400	250	210	188	8x18	22-3	360	472/411	225	60
BO02B102837	150	480	285	240	212	8x22	22-3	360	514/441	364	78
BO02B102838	200	600	340	295	268	12x22	24-3	400	576/498,5	690	128



ВЕНТИЛИ ЗАПОРНЫЕ

«Гранвент» серии KV31, DN 15–300, PN 1,6 МПа, фланцевый, из чугуна, с сальфонным уплотнением чугунный, $t_{\text{макс.}} +300\text{ }^{\circ}\text{C}$



Применение

Для пара, горячей и холодной воды в системах тепло- и водоснабжения.

Присоединение

Фланцевое.

Установка

Произвольная, направление потока должно совпадать со стрелкой на корпусе. Перед установкой вентиля внутренние полости системы должны быть очищены от грязи, окалина, песка и других посторонних частиц, т. к. они могут повреждать поверхности седла и диска, что может повлечь нарушение герметичности вентиля.

Технические характеристики

Максимально допустимое давление	1,6 МПа
Максимально допустимая температура	+300 °C
Тест на прочность корпуса	2,4 МПа
Тест на герметичность	1,76 МПа

Спецификация

1	Корпус	Чугун GG-25
2	Диск	Нерж. сталь X20Cr13
3	Сильфон	Нерж. сталь AISI 304
4	Шток	Нерж. сталь AISI 304
5	Крышка	Чугун GG-25
6	Уплотнение	Графит
7	Сальник	Сталь
8	Ограничитель положения	Сталь
9	Штурвал	Сталь
10	Прокладка крышки	Графит

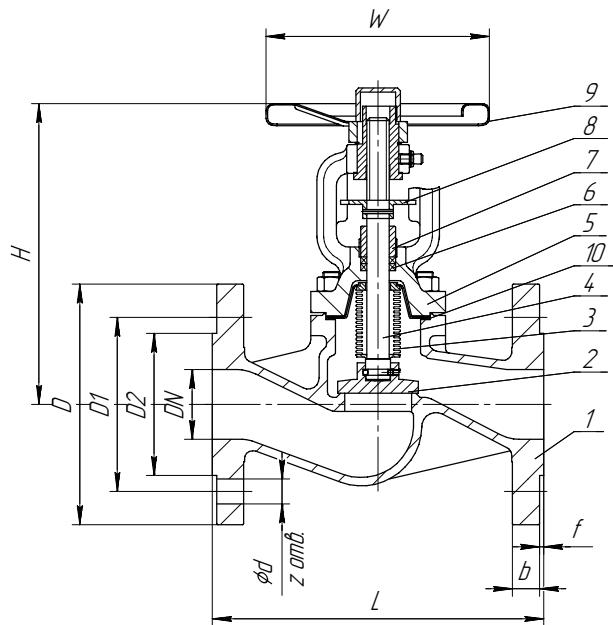
Серия KV31 обладает улучшенной конструкцией уплотнения — сальфоном из нержавеющей стали, благодаря чему исключаются утечки по штоку. Данный тип клапана не требует сервисного обслуживания, т. к. в конструкцию кроме сальникового уплотнения включен сальфон.

Фланцевое присоединение согласно стандарту DIN2501 (DIN2633 на PN 1,6 МПа) / EN1092-1.

Возможно использование ответных фланцев российского производства согласно ГОСТ 33259-2015, на PN 1,6 МПа.

Зависимость «Температура – Давление»

t, (°C)	-10	120	150	180	200	230	250	300
PN, (МПа)	1,6	1,6	1,44	1,34	1,28	1,18	1,12	0,96



Размеры, (мм)

Артикул	DN	L	D	D1	D2	ZxØd	b-f	W	H	Kv, (м³/ч)	Масса, (кг)
BO02A367760	15	130	95	65	45	4x14	14-2	120	194	4,2	4
BO02A367761	20	150	105	75	58	4x14	16-2	120	194	7,4	5
BO02A367762	25	160	115	85	68	4x14	16-2	140	205	12	6
BO02A367763	32	180	140	100	78	4x18	16-2	140	215	19	8
BO02A367766	40	200	150	110	88	4x18	16-3	140	224	30	9
BO02A367767	50	230	165	125	102	4x18	18-3	160	230	47	13
BO02A367773	65	290	185	145	122	4x18	18-3	200	282	77	21
BO02A367776	80	310	200	160	138	8x18	20-3	220	335	120	27
BO02A367778	100	350	220	180	158	8x18	20-3	280	361	188	38
BO02A423227	125	400	250	210	188	8x18	22-3	360	445	225	50
BO02A423228	150	480	285	240	212	8x22	22-3	360	499	364	69
BO02A423229	200	600	340	295	268	12x22	24-3	400	653	690	130
BO02A423231	250	730	405	355	320	12x26	26-3	400	824	1010	160
BO02A426120	300	850	460	410	378	12x26	28-4	500	993	1460	400

Электронные версии чертежей данного оборудования (AutoCAD 2D, 3D, Компас) вы можете найти на сайте www.adl.ru



ВЕНТИЛИ ЗАПОРНЫЕ

«Гранвент» серии KV17, DN 15–200, PN 4,0 МПа, под приварку, из углеродистой стали, с графитовым уплотнением

$t_{\text{макс.}} +400\text{ }^{\circ}\text{C}$

Сделано в 

Применение

Для пара, горячей и холодной воды в системах тепло- и водоснабжения.

Установка

Произвольная, направление потока должно совпадать со стрелкой на корпусе. Перед установкой вентиля внутренние полости системы должны быть очищены от грязи, окалины, песка и других посторонних частиц, т.к. они могут повредить поверхности седла и диска, что может повлечь нарушение герметичности вентиля.

Технические характеристики

Максимально допустимое давление	4,0 МПа
Максимально допустимая температура	+400 °С
Тест на прочность корпуса	6,0 МПа
Тест на герметичность	4,4 МПа
Присоединение	под сварку

Спецификация

1	Корпус	Сталь GS-C25
2	Диск	Нерж. сталь X10Cr13
3	Шток	Нерж. сталь
4	Прокладка корпуса	Графит
5	Крышка	Сталь GS-C25
6	Сальниковая набивка	Графит
7	Сальник	Сталь GS-C25
8	Штурвал	Угл. сталь

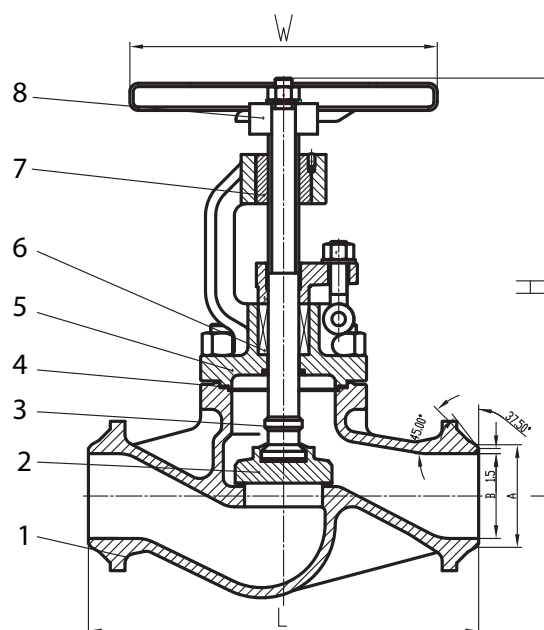
Поставляется с седловым уплотнением «металл по металлу». Уплотнением по штоку является сальник. Данный тип клапана в процессе работы требует сервисного обслуживания в виде замены сальниковой набивки.

Зависимость «Температура — Давление»

t, (°C)	-40	120	200	250	300	350	400
PN, (МПа)	4,0	4,0	3,5	3,2	2,8	2,4	2,1

Пример заказа

KV17.03.01.100.40. с/с – вентиль запорный «Гранвент», серии KV17, корпус из углеродистой стали, сальниковый DN 100, PN4,0 МПа, присоединение под сварку



Размеры, (мм)

Артикул	DN	L	H	A	B	W	Kvs, (м³/ч)	Масса, (кг)
BO03B532910	15	130	176	22	17,3	140	4,2	3
BO03B532913	20	150	185	28	23,3	140	7,4	3
BO03B532928	25	160	205	35	28,5	160	12	4
BO03B532929	32	180	215	44	37,2	160	19	4
BO03B532931	40	200	235	50	43,1	180	30	6
BO03B532932	50	230	260	61	54	180	47	9
BO03B532935	65	290	290	77	68,9	200	77	11
BO03B532934	80	310	315	91	80,9	250	120	15
BO03B532937	100	350	355	117	104,3	300	188	28
BO03B533000	125	400	420	144	130,7	350	288	61
BO03B533003	150	480	475	172	157,1	400	410	86
BO03B533004	200	600	545	223	204,9	500	725	116



ВЕНТИЛИ ЗАПОРНЫЕ

«Гранвент» серии KV37, DN 15–150, PN 4,0 МПа, под приварку, из углеродистой стали, с сальфонным уплотнением
t_{макс.} +400 °С



Применение

Для пара, горячей и холодной воды в системах тепло- и водоснабжения.

Установка

Произвольная, направление потока должно совпадать со стрелкой на корпусе. Перед установкой вентиля внутренние полости системы должны быть очищены от грязи, окарины, песка и других посторонних частиц, т.к. они могут повредить поверхность седла и диска, что может повлечь нарушение герметичности вентиля.

Технические характеристики

Максимально допустимое давление	4,0 МПа
Максимально допустимая температура	+400 °С
Тест на прочность корпуса	6,0 МПа
Тест на герметичность	4,4 МПа
Присоединение	под сварку

Спецификация

1	Корпус	Сталь GS-C25
2	Диск	Нержавеющая сталь X10Cr13
3	Шпонка	Нержавеющая сталь 304
4	Сильфон	Нержавеющая сталь 304
5	Шток	Нержавеющая сталь
6	Крышка	Сталь GS-C25
7	Уплотнение	Графит
8	Сальник	Сталь
9	Индикатор положения	Сталь
10	Подшипник	Медь
11	Штурвал	Угл. сталь
12	Болт	Сталь
13	Гайка	Сталь
14	Прокладка корпуса	Нержавеющая сталь + графит

KV37 обладает улучшенной конструкцией уплотнения — сальфоном из нержавеющей стали, благодаря чему исключаются утечки по штоку. Данный тип клапана не требует сервисного обслуживания, т.к. в конструкцию кроме сальникового уплотнения включен сильфон.

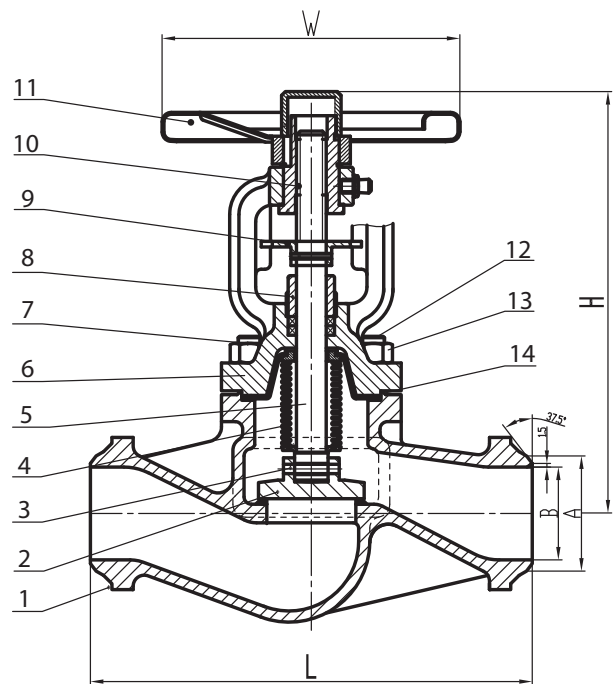
На вентилях DN 150 и выше поток направлен на седло.

Зависимость «Температура – Давление»

t, (°С)	-40	120	200	250	300	350	400
PN, (МПа)	4,0	4,0	3,5	3,2	2,8	2,4	2,1

Пример заказа

KV37.03.02.100.40. с/с – вентиль запорный «Гранвент», серии KV37, корпус из углеродистой стали, сальфонный, DN100 PN4,0 МПа, присоединение под сварку.



Размеры, (мм)

Артикул	DN	L	H	A	B	W	Kvs, (м³/ч)	Масса, (кг)
BO03A532948	15	130	180	22	17,3	140	4,2	3
BO03A532961	20	150	190	28	22,3	140	7,4	3
BO03A532962	25	160	220	35	28,5	160	12	4
BO03A532963	32	180	225	44	37,2	160	19	4
BO03A532968	40	200	252	50	43,1	180	30	6
BO03A532969	50	230	263	61	54	180	47	9
BO03A532976	65	290	295	77	68,9	200	77	11
BO03A532978	80	310	330	91	80,9	250	120	15
BO03A532979	100	350	350	117	104,3	300	188	28
BO03A533007	125	400	420	144	130,7	350	288	57
BO03A533010	150	480	455	172	157,1	400	410	84



Электронные версии чертежей данного оборудования (AutoCAD 2D, 3D, Компас) вы можете найти на сайте www.adl.ru

ВЕНТИЛИ ЗАПОРНЫЕ

«Гранвент» серии KV40, DN 15–400, PN 4,0 МПа, фланцевый, из углеродистой стали, с графитовым уплотнением
t_{макс.} +400 °С

Сделано в 

Применение

Для пара, горячей и холодной воды в системах тепло- и водоснабжения.

Установка

Произвольная, направление потока должно совпадать со стрелкой на корпусе. Перед установкой вентиля внутренние полости системы должны быть очищены от грязи, окалина, песка и других посторонних частиц, т.к. они могут повредить поверхности седла и диска, что может повлечь нарушение герметичности вентиля.

Технические характеристики

Максимально допустимое давление	4,0 МПа
Максимально допустимая температура	+400 °С
Тест на прочность корпуса	6,0 МПа
Тест на герметичность	4,4 МПа
Присоединение	фланцевое

Спецификация

1	Корпус	Сталь GS-C25
2	Диск	Нерж. сталь X10Cr13
3	Шток	Нерж. сталь X7Cr13
4	Прокладка корпуса	Графит
5	Крышка	Сталь GS-C25
6	Сальниковая набивка	Графит
7	Сальник	Сталь
8	Втулка	Бронза
9	Штурвал	Сталь GS-C25

Поставляется с седловым уплотнением «металл по металлу». Уплотнением по штоку является сальник. Данный тип клапана в процессе работы требует сервисного обслуживания в виде замены сальниковой набивки.

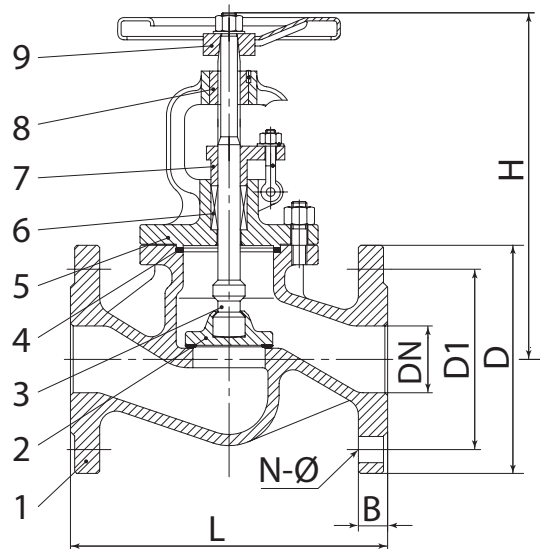
На вентилях DN 200 и выше поток направлен на седло.

Фланцевое присоединение согласно стандарту DIN2501 (DIN2635 на PN 4,0 МПа) / EN1092-1.

Возможно использование ответных фланцев российского производства согласно ГОСТ 33259-2015 на PN 4,0 МПа.

Размеры, (мм)

Артикул	DN	L	D	D1	H	N-φ	Kvs, (м³/ч)	Масса, (кг)
BO03B102680	15	130	95	65	180	4×14	4,2	4
BO03B102684	20	150	105	75	190	4×14	7,4	5
BO03B102685	25	160	115	85	220	4×14	12	6
BO03B102686	32	180	140	100	220	4×18	19	8
BO03B102687	40	200	150	110	230	4×18	30	10
BO03B102688	50	230	165	125	250	4×18	47	13
BO03B102691	65	290	185	145	260	8×18	77	21
BO03B102692	80	310	200	160	325	8×18	120	27
BO03B102693	100	350	235	190	340	8×22	188	40
BO03B102696	125	400	270	220	410	8×26	288	61
BO03B102698	150	480	300	250	450	8×26	410	86
BO03B102699	200	600	375	320	540	12×30	725	116
BO03B102700	250	730	450	385	660	12×33	1145	285
BO03B102702	300	850	515	450	710	16×33	1635	410
BO03B102703	350	980	580	510	845	16×36	2225	641
BO03B102705	400	1100	660	585	950	16×39	2906	957



Зависимость «Температура — Давление»

t, (°С)	-40	120	200	250	300	350	400
PN, (МПа)	4,0	4,0	3,5	3,2	2,8	2,4	2,1

Пример заказа

KV40.03.01.100.40 Ф/Ф (вентиль запорный «Гранвент» серии KV40, корпус из углеродистой стали, сальниковый, DN 100, PN 40 МПа, присоединение фланцевое).



ВЕНТИЛИ ЗАПОРНЫЕ

«Гранвент» серии KV45, DN 15–400, PN 4,0 МПа, фланцевый, из углеродистой стали, с сильфонным уплотнением t_{макс.} +400 °С



Применение

Для пара, горячей и холодной воды в системах тепло- и водоснабжения.

Установка

Произвольная, направление потока должно совпадать со стрелкой на корпусе. Перед установкой вентиля внутренние полости системы должны быть очищены от грязи, окалины, песка и других посторонних частиц, т.к. они могут повредить поверхности седла и диска, что может повлечь нарушение герметичности вентиля.

Технические характеристики

Максимально допустимое давление	4,0 МПа
Максимально допустимая температура	+400 °С
Тест на прочность корпуса	6,0 МПа
Тест на герметичность	4,4 МПа
Присоединение	фланцевое

Спецификация

1	Корпус	Сталь GS-C25
2	Диск	Нержавеющая сталь X10Cr13
3	Шпонка	Нержавеющая сталь X7Cr13
4	Сильфон	Нержавеющая сталь X12CrNiTi18
5	Шток	Нержавеющая сталь X10Cr13
6	Крышка	Сталь GS-C25
7	Уплотнение	Графит
8	Сальник	Сталь GS-C25
9	Индикатор положения	Сталь
10	Подшипник	Медь
11	Штурвал	Сталь GS-C25
12	Болт	Сталь
13	Гайка	Сталь
14	Прокладка корпуса	Нержавеющая сталь, графит

KV45 обладает улучшенной конструкцией уплотнения — сильфоном из нержавеющей стали, благодаря чему исключаются утечки по штоку. Данный тип клапана не требует сервисного обслуживания, т.к. в конструкцию кроме сальникового уплотнения включен сильфон.

На вентилях DN 150 и выше поток направлен на седло.

Фланцевое присоединение согласно стандарту DIN2501 (DIN2635 на PN 4,0 МПа)/EN1092-1.

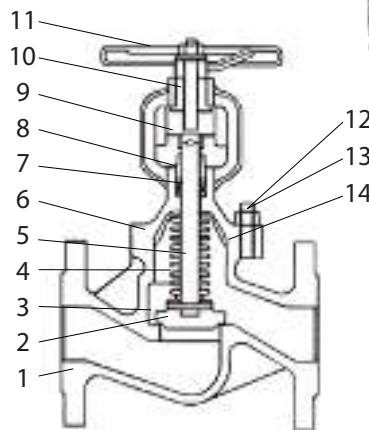
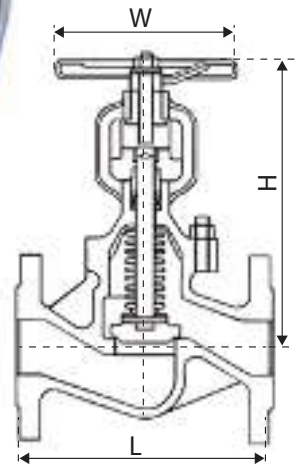
Возможно использование ответных фланцев российского производства согласно ГОСТ 33259-2015 на PN 4,0 МПа.

Зависимость «Температура – Давление»

t, (°C)	-40	120	200	250	300	350	400
PN, (МПа)	4,0	4,0	3,5	3,2	2,8	2,4	2,1

Пример заказа

KV45.03.02.100.40 Ф/Ф (вентиль запорный «Гранвент» серии KV45, корпус из углеродистой стали, сильфонный, DN 100, PN 40 МПа, присоединение фланцевое).



Размеры, (мм)

Артикул	DN	L	H	W	Kvs, (м³/ч)	Масса, (кг)
BO03A102697	15	130	202	130	4,2	4
BO03A102707	20	150	202	130	7,4	5
BO03A102711	25	160	210	130	12	6
BO03A102712	32	180	210	130	19	7
BO03A102715	40	200	230	150	30	9
BO03A102717	50	230	230	150	47	12
BO03A102719	65	290	245	180	77	16
BO03A102722	80	310	265	180	120	26
BO03A102724	100	350	350	200	188	37
BO03A102726	125	400	380	200	288	57
BO03A102727	150	480	415	400	410	84
BO03A102728	200	600	550	450	725	166
BO03A102729	250	730	730	450	1145	290
BO03A102730	300	850	795	500	1635	400
BO03A102732	350	980	940	500	2225	615
BO03A102733	400	1100	1030	500	2906	990



ВЕНТИЛИ ЗАПОРНЫЕ

«Гранвент» серии KV35, DN 15–400, PN 4,0 МПа, фланцевый, из нержавеющей стали, с сальфонным уплотнением
 $t_{\text{макс.}} +400\text{ }^{\circ}\text{C}$



Применение

Для пара, горячей и холодной воды в системах тепло- и водоснабжения, также для нефтепродуктов, слабоагрессивных сред.

Установка

Произвольная, направление потока должно совпадать со стрелкой на корпусе. Перед установкой вентиля внутренние полости системы должны быть очищены от грязи, окислы, песка и других посторонних частиц, т.к. они могут повреждать поверхности седла и диска, что может повлечь нарушение герметичности вентиля.

Технические характеристики

Максимально допустимое давление	4,0 МПа
Рабочая температура	-60...+400 °С
Тест на прочность корпуса	6,0 МПа
Тест на герметичность	4,4 МПа
Присоединение	Фланцевое по DIN

Спецификация

1	Корпус	Нержавеющая сталь CF8
2	Диск	F304
3	Шпонка	Нержавеющая сталь
4	Сильфон	Нержавеющая сталь 304
5	Шток	Нержавеющая сталь 304
6	Крышка	Нержавеющая сталь CF8
7	Уплотнение	Графит
8	Сальник	Нержавеющая сталь
9	Штурвал	Сталь
10	Прокладка корпуса	Нержавеющая сталь + графит

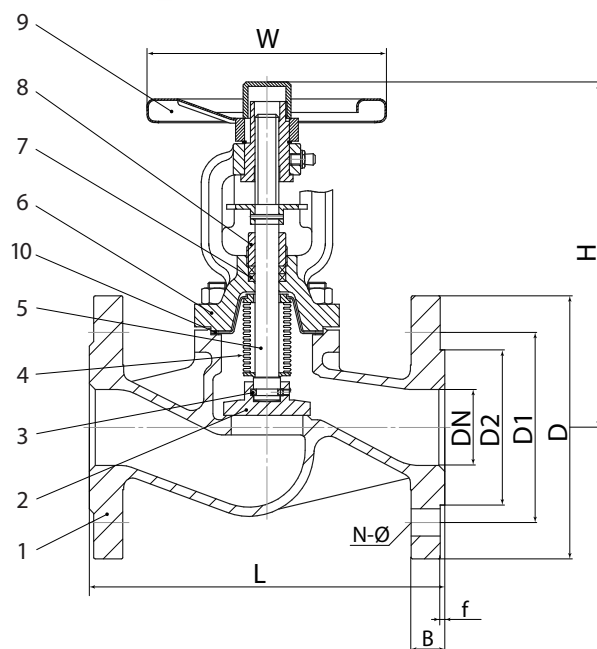
KV35 обладает улучшенной конструкцией уплотнения — сальфоном из нержавеющей стали, благодаря чему исключаются утечки по штоку. Данный тип клапана не требует сервисного обслуживания, т.к. в конструкцию кроме сальникового уплотнения включен сальфон.

Зависимость «Температура — Давление»

t, (°C)	-60	-10	100	150	200	250	300	350	400
PN, (МПа)	4,0	4,0	4,0	3,63	3,37	3,18	2,97	2,85	2,74

Размеры, (мм)

DN	L	D	D1	D2	H	W	B	f	N-Ø	Kvs, (м³/ч)	Масса, (кг)
15	130	95	65	45	180	140	16	2	4-14	4,2	4
20	150	105	75	58	190	140	18	2	4-14	7,4	4,8
25	160	115	85	68	220	160	18	2	4-14	12	5,5
32	180	140	100	78	225	160	18	2	4-18	19	7
40	200	150	110	88	252	180	18	3	4-18	30	9
50	230	165	125	102	263	180	20	3	4-18	47	11
65	290	185	145	122	295	200	22	3	8-18	77	15,8
80	310	200	160	138	330	250	24	3	8-18	120	21,8
100	350	235	190	162	350	300	24	3	8-22	188	37,5
125	400	270	220	188	420	350	26	3	8-26	288	55
150	480	300	250	218	455	400	28	3	8-26	410	78,5
200	600	375	320	285	550	500	34	3	12-30	725	132
250	730	450	385	345	720	500	38	3	12-33	1145	310
300	850	515	450	410	800	500	42	4	16-33	1635	409
350	980	580	510	465	960	600	46	4	16-36	2225	650
400	1100	660	585	535	1060	600	50	4	16-39	2906	850



Пример заказа

KV35.04.02.100.40.Ф/Ф - запорный вентиль «Гранвент» серии KV35, сальфонный, корпус из нержавеющей стали DN100, PN40 бар, присоединение фланцевое.



ВЕНТИЛИ ЗАПОРНЫЕ

Серия 215, DN 15–300, фланцевый, с графитовым уплотнением t_{макс.} +300 °C

Применение

Для пара, горячей и холодной воды в системах тепло- и водоснабжения.

Присоединение

Фланцы по DIN.

Установка

Произвольно, направление потока должно совпадать со стрелкой на корпусе. на вентилях DN 200 и выше поток направлен на седло. при установке на новый трубопровод систему необходимо промыть до начала эксплуатации.

Серия 215 поставляется с седловым уплотнением «металл по металлу». Уплотнением по штоку является сальник. Данная серия клапана в процессе работы требует сервисного обслуживания в виде замены сальниковой набивки.

Технические характеристики

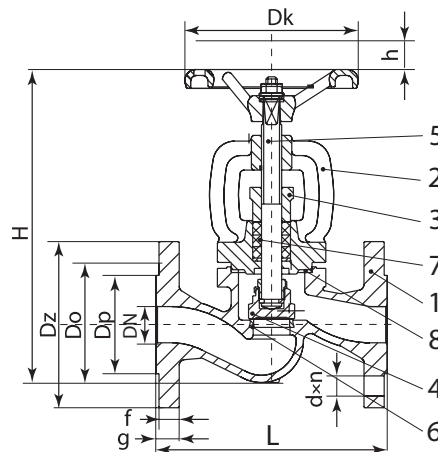
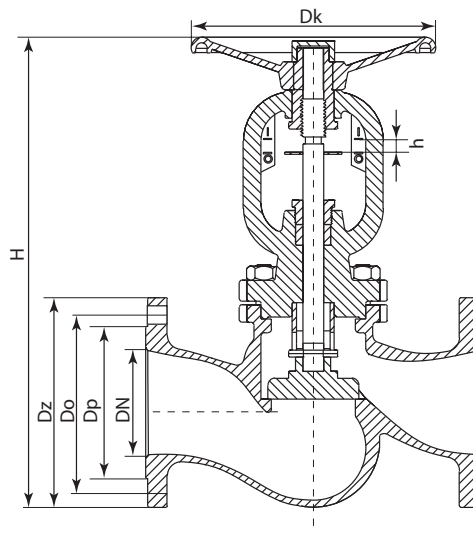
Максимально допустимое давление	1,6 МПа
Максимально допустимая температура	+300 °C
Тест на прочность корпуса	2,4 МПа
Тест на герметичность	1,76 МПа

Спецификация

1	Корпус	Чугун GG25
2	Крышка	Чугун GG25
3	Сальник	DN 15–32: чугун GGG50 DN 40–300: чугун GG25
4	Клапан	Нерж. сталь X20Cr13
5	Шток	Нерж. сталь X20Cr13
6	Седло	Нерж. сталь X12Cr13
7	Уплотнение	Графит
8	Уплотнение крышки	Графит



тип 215



ВЕНТИЛИ ЗАПОРНЫЕ

Размеры, (мм)											
Артикул	DN, (мм)	Kvs, (м³/ч)	Dz	Dp	Do	d×n	g	f	L	H	Масса, (кг)
BU01A4027	15	5,9	95	45	65	4×14	14	2	130	167	3,3
BU01A4028	20	7,4	105	58	75	4×14	16	2	150	167	3,9
BU01A4029	25	13,0	115	68	85	4×14	16	2	160	175	5,0
BU01A4030	32	18,0	140	78	100	4×19	18	2	180	186	6,6
BU01A4031	40	30,0	150	88	110	4×19	18	3	200	235	8,4
BU01A4032	50	41,0	165	102	125	4×19	20	3	230	248	12,0
BU01A4033	65	79,0	185	122	145	4×19	20	3	290	260	17,3
BU01A4034	80	115	200	138	160	8×19	22	3	310	291	22,7
BU01A4035	100	181	220	158	180	8×19	24	3	350	338	35,8
BU01A4036	125	225	250	188	210	8×19	26	3	400	384	52,8
BU01A4037	150	364	285	212	240	8×23	26	3	480	429	74,2
BU01A4038	200	690	340	268	295	12×23	30	3	600	529	126
BU01A4039	250	1010	405	320	355	12×28	32	3	730	638	200
BU01A4040	300	1460	460	378	410	12×28	32	4	850	710	315

Зависимость «Температура — Давление»

t, (°C)	-10	120	150	180	200	230	250	300
PN, (МПа)	1,6	1,6	1,44	1,34	1,28	1,18	1,12	0,96

Пример заказа

215-100 (DN 100, PN 1,6 МПа, корпус из чугуна).



ВЕНТИЛИ ЗАПОРНЫЕ

Серия 234А, DN 15–250, фланцевый, с сильфонным уплотнением t_{макс.} +300 °C

Применение

Для пара, горячей и холодной воды в системах тепло- и водоснабжения, для неагрессивных сред.

Присоединение

Фланцы по DIN.

Существующие типы

234А — корпус из серого чугуна, PN 1,6 МПа.

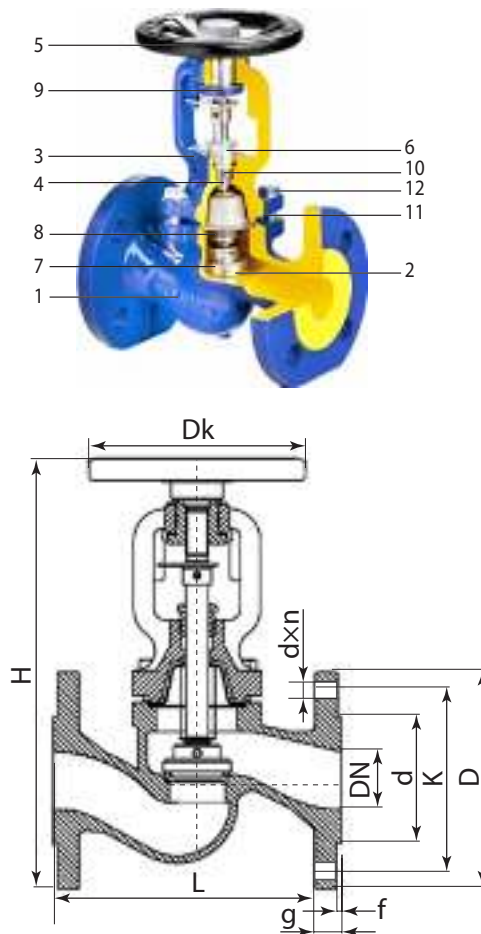
Технические характеристики

Максимально допустимое давление	1,6 МПа
Максимально допустимая температура	+300 °C
Тест на прочность корпуса	2,4 МПа
Тест на герметичность	1,76 МПа

Спецификация

1	Корпус	Чугун GG25
2	Кольцо корпуса	Нерж. сталь X12CrNi13
3	Крышка	Чугун GG25
4	Шпindel	Нерж. сталь X20Cr13
5	Маховик	Сталь
6	Сальник	Сталь St 37-2
7	Клапан	Нерж. сталь X12CrNi189
8	Сильфон	Нерж. сталь X5CrNi18-10
9	Втулка	Графит – CrNiSt
10	Уплотнение крышки	Графит – CrNiSt
11	Прокладка крышки	Сталь St 8.8
12	Шестигранный болт	Сталь St 8.8

Серия 234(А) обладает улучшенной конструкцией уплотнения — нержавеющей сильфоном, благодаря чему исключаются утечки по штоку. Данный тип клапана не требует сервисного обслуживания, т. к. в нем не используется сальниковое уплотнение.



Размеры, (мм)

Артикул	DN	тип 234А, PN 1,6 МПа											
		D	d	K	dxn	Dk	g	f	h	L	H	Kvs, (м³/ч)	Масса, (кг)
BU01B120034	15	95	46	65	14×4	125	14	2	5	130	178	5,9	3,2
BU01B120036	20	105	58	75	14×4	125	16	2	5	150	178	7,4	3,9
BU01B120037	25	115	68	85	14×4	125	16	2	7	160	193	13,0	4,6
BU01B120039	32	140	78	100	19×4	125	18	2	8	180	201	18,0	6,3
BU01B120040	40	150	88	110	19×4	150	18	3	10	200	224	30,0	8,7
BU01B120041	50	165	99	125	19×4	150	20	3	13	230	228	41,0	12,3
BU01B120042	65	185	118	145	19×4	175	20	3	16	290	270	79,0	16,3
BU01B120043	80	200	132	160	19×8	200	22	3	20	310	295	115	22,4
BU01B120044	100	220	156	180	19×8	250	24	3	25	350	321	181	34
BU01B120045	125	250	184	210	19×8	300	26	3	32	400	388	225	50
BU01B120046	150	285	211	240	23×8	400	26	3	40	480	448	364	74
BU01B143868	200	340	266	295	23×12	500	30	3	50	600	575	725	130,5
BU01B143869	250	405	319	355	28×12	500	32	3	63	730	645	1010	210

Зависимость «Температура — Давление»

t, (°C)	-10	120	150	180	200	230	250	300
PN, (МПа)	1,6	1,6	1,44	1,34	1,28	1,18	1,12	0,96

Пример заказа

234-150 (DN 150, PN 1,6 МПа, корпус из серого чугуна).

Установка

Произвольная, направление потока должно совпадать со стрелкой на корпусе. на вентилях DN 200 и выше поток направлен на седло. Перед установкой вентиля внутренние полости системы должны быть очищены от грязи, окалины, песка и других посторонних частиц, влияющих на работоспособность вентиля.



ВЕНТИЛИ ЗАПОРНЫЕ

Серия 216, DN 15–300, фланцевый, из чугуна, угловой, с графитовым уплотнением

Применение

Для пара, горячей и холодной воды в системах тепло- и водоснабжения, для неагрессивных сред.

Присоединение

Фланцы по DIN

Установка

Произвольная, направление потока должно совпадать со стрелкой на корпусе. Перед установкой вентиля внутренние полости системы должны быть очищены от грязи, окалины, песка и других посторонних частиц, влияющих на работоспособность вентиля.

Технические характеристики

Максимально допустимое давление	1,6 МПа
Максимально допустимая температура	+300 °С
Тест на прочность корпуса	2,4 МПа
Тест на герметичность	1,76 МПа

Спецификация

1.1 Корпус	Чугун
1.2 Седло	Нержавеющая сталь (EN-1.4021)
2 Крышка	Чугун
3 Золотник	Нержавеющая сталь (EN-1.4021)
4 Шток	Нержавеющая сталь (EN-1.4021)
5 Штурвал	Чугун
6 Уплотнение	Графит
7 Болт	Сталь
8 Уплотнение корпуса	Графит +NiCr

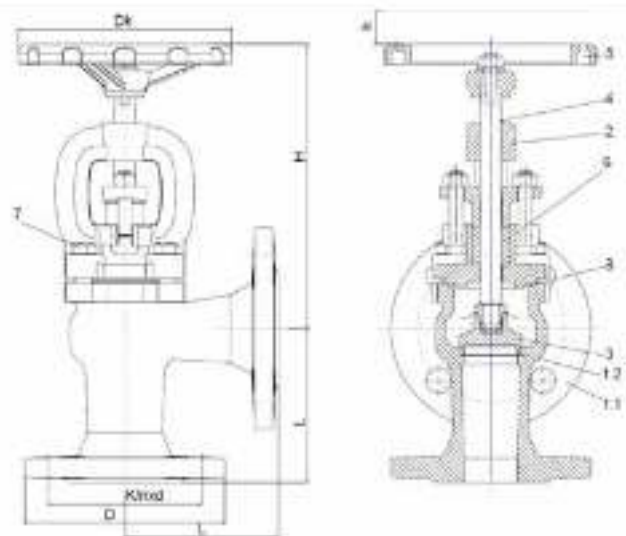
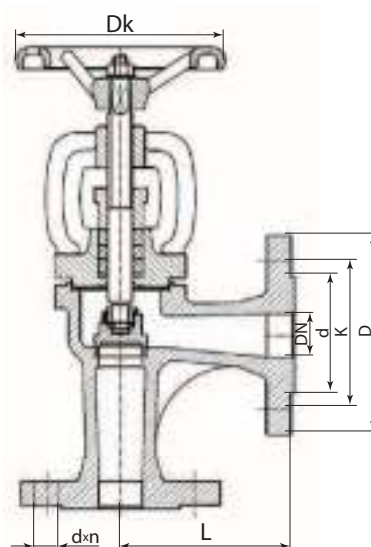
Поставляются с седловым уплотнением «металл по металлу». Уплотнением по штоку является сальник. Данный тип клапана в процессе работы требует сервисного обслуживания в виде замены сальниковой набивки.

Размеры, (мм)

DN	тип 216, PN 1,6 МПа								
	D	d	K	d×n	Dk	L	H	Kvs, (м³/ч)	Масса, (кг)
15	95	46	65	14×4	100	90	163	7,2	3,3
20	105	58	75	14×4	100	95	160	9,2	3,9
25	115	68	85	14×4	120	100	173	16,0	5,0
32	140	78	100	19×4	120	105	173	22,0	6,6
40	150	88	110	19×4	160	115	214	37,0	8,4
50	165	99	125	19×4	160	125	211	51,0	12,0
65	185	118	145	19×4	180	145	236	98,5	17,3
80	200	132	160	19×8	200	155	250	143	22,7
100	220	156	180	19×8	250	175	301	226	35,8
125	250	184	210	19×8	250	200	339	281	52,8
150	285	211	240	23×8	320	225	383	455	74,2
200	340	266	295	23×12	360	275	455	860	126
250	405	319	355	28×12	360	325	531	1260	200
300	460	370	410	28×12	500	375	710	-	315

Зависимость «Температура – Давление»

t, (°C)	-10	120	150	180	200	230	250	300
PN, (МПа)	1,6	1,6	1,44	1,34	1,28	1,18	1,12	0,96



Пример заказа

216-150 (DN 150, PN 1,6 МПа, корпус из серого чугуна).



ВЕНТИЛИ ЗАПОРНЫЕ

Серия 235, DN 15–250, фланцевый, из чугуна, угловой, с сифонным уплотнением

Применение

Для пара, горячей и холодной воды в системах тепло- и водоснабжения, для неагрессивных сред.

Присоединение

Фланцы по DIN

Установка

Произвольная, направление потока должно совпадать со стрелкой на корпусе. Перед установкой вентиля внутренние полости системы должны быть очищены от грязи, окалины, песка и других посторонних частиц, влияющих на работоспособность вентиля.

Технические характеристики

Максимально допустимое давление	1,6 МПа
Максимально допустимая температура	+300 °С
Тест на прочность корпуса	2,4 МПа
Тест на герметичность	1,76 МПа

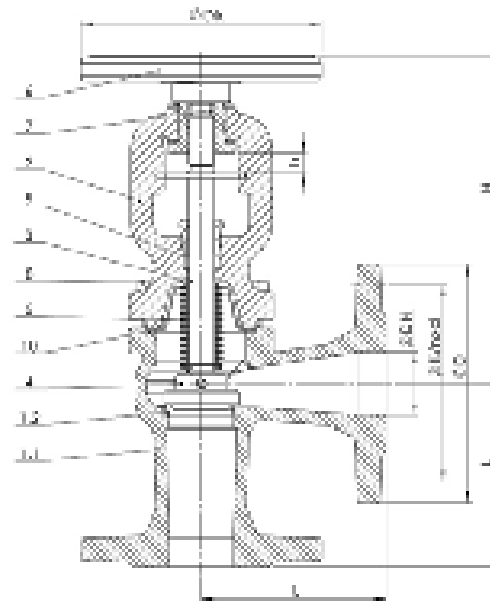
Спецификация

1.1	Корпус	Чугун
1.2	Седло	Нержавеющая сталь (EN-1.4021)
2	Крышка	Чугун
3	Шток	Нержавеющая сталь (EN-1.4021)
4	Золотник	Нержавеющая сталь (EN-1.4021)
5	Сильфон	X6CrNiMoTi
6	Штурвал	Сталь
7	Втулка	11SMnPb30
8	Болт	Сталь
9	Уплотнение	Графит
10	Уплотнение корпуса	Графит +CrNiSt

Серия 235 обладает улучшенной конструкцией уплотнения — нержавеющей сифоном, благодаря чему исключаются утечки по штоку. Данный тип клапана не требует сервисного обслуживания, т. к. в нем не используется сальниковое уплотнение.

Размеры, (мм)

DN	тип 235, PN 1,6 МПа								Kvs, (м³/ч)	Масса, (кг)
	D	d	K	d×n	Dk	L	H			
15	95	46	65	14×4	125	90	181	7,2	3,2	
20	105	58	75	14×4	125	95	178	9,2	3,7	
25	115	68	85	14×4	125	100	192	16,0	4,9	
32	140	78	100	19×4	125	105	188	22,0	6,5	
40	150	88	110	19×4	150	115	205	37,0	8,8	
50	165	99	125	19×4	150	125	211	51,0	9,7	
65	185	118	145	19×4	175	145	242	98,5	13,8	
80	200	132	160	19×8	200	155	251	143	18,0	
100	220	156	180	19×8	250	175	307	226	31,0	
125	250	184	210	19×8	300	200	337	291	44,5	
150	285	211	240	23×8	400	225	366	455	69,0	
200	340	266	295	23×12	500	275	493	625	110,5	
250	405	319	355	28×12	500	325	531	-	-	



Зависимость «Температура – Давление»

t, (°С)	-10	120	150	180	200	230	250	300
PN, (МПа)	1,6	1,6	1,44	1,34	1,28	1,18	1,12	0,96

Пример заказа

235-150 (DN 150, PN 1,6 МПа, корпус из серого чугуна).



ВЕНТИЛИ ЗАПОРНЫЕ

Серия 217F, DN 15–100, под приварку, из углеродистой стали, с графитовым уплотнением
t_{макс.} +450 °С

Применение

Для пара, горячей и холодной воды в системах тепло- и водоснабжения, для неагрессивных сред

Присоединение

Под сварку

Технические характеристики

Максимально допустимое давление	4,0 МПа
Максимально допустимая температура	+450 °С

Спецификация

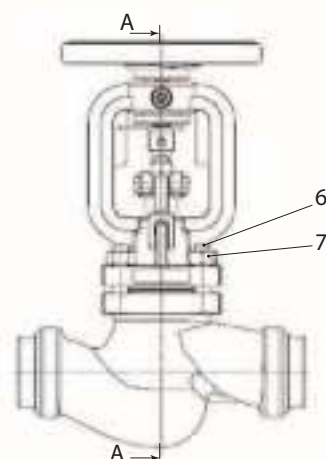
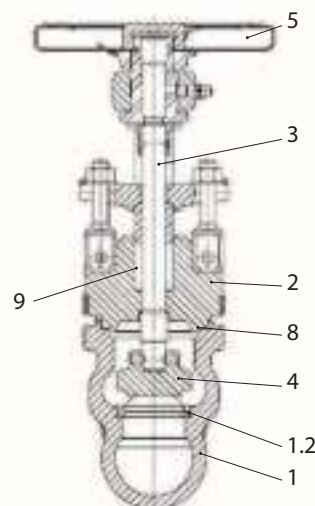
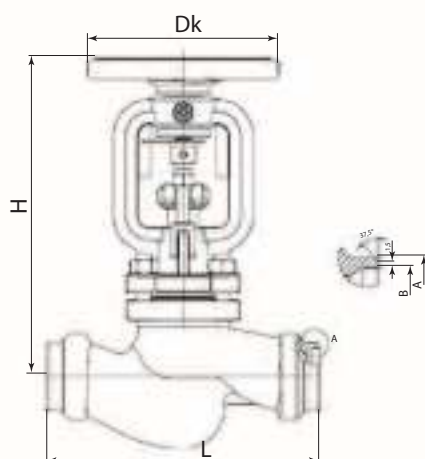
1	Корпус	Сталь GP240GH
1, 2	Кольцо клапана	Нерж. сталь X20Cr13
2	Крышка	Сталь GP240GH
3	Шток	Нерж. сталь X20Cr13
4	Диск	Нерж. сталь X20Cr13
5	Штурвал	Сталь
6	Болт	24CrMo4
7	Гайка	C35E
8	Уплотнение крышки	Графит + CrNiSt
9	Уплотнение штока	Графит

Размеры, (мм)

DN	L	H	Dk	A	B	масса, (кг)
15	130	205	125	22	17,3	3,2
20	150	205	125	28	22,3	3,4
25	160	205	125	35	28,5	3,9
32	180	210	125	44	37,2	4,3
40	200	250	200	50	43,1	8,2
50	230	250	200	61	54	9,1
65	290	280	250	77	68,9	14,0
80	310	320	250	91	80,9	19,1
100	350	425	300	117	104,3	35,9

Зависимость «Температура — Давление»

t, (°С)	-20	-10	50	100	150	200	250	300	350	400	450
PN, (МПа)	3,0	4,0	4,0	3,73	3,47	3,02	2,84	2,58	2,4	2,31	1,31



ВЕНТИЛИ ЗАПОРНЫЕ

Серия 237F, DN 15–100, под приварку, из углеродистой стали, с сифонным уплотнением
t_{макс.} +450 °C

Применение

Для пара, горячей и холодной воды в системах тепло- и водоснабжения, для неагрессивных сред

Присоединение

Под сварку

Технические характеристики

Максимально допустимое давление	4,0 МПа
Максимально допустимая температура	+450 °C

Спецификация

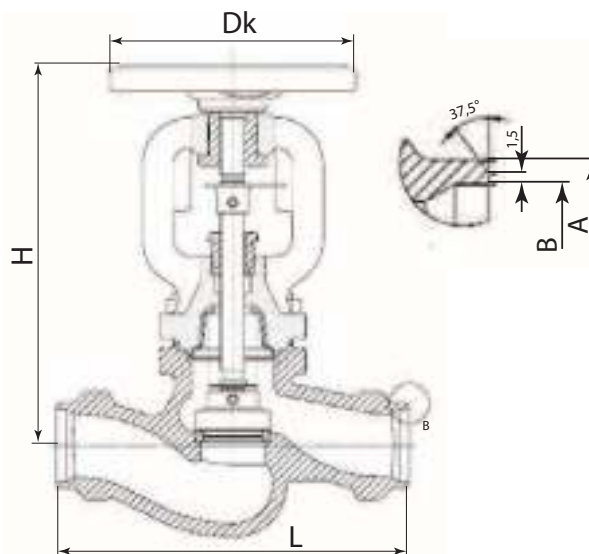
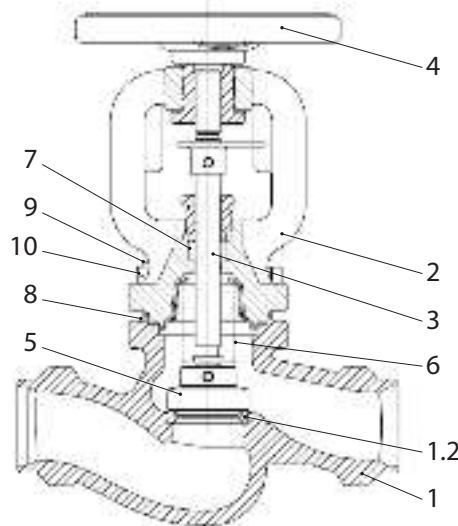
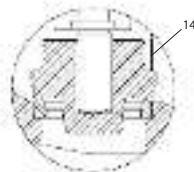
1	Корпус	Сталь GP240GH
1,2	Седло	DN 15–50: X20Cr13 DN 65–100: стеллит
2	Крышка	Сталь GP240GH
3	Шток	Нерж. сталь X20Cr13
4	Штурвал	Сталь
5	Диск	Нерж. сталь X20Cr13
6	Сильфон	X6CrNiMoTi17-12-2
7	Уплотнение штока	Графит
8	Уплотнение крышки	Графит + CrNiSt
9	Болт	24CrMo4
10	Гайка	C35E

Размеры, (мм)

DN	L	H	Dk	A	B	Масса, (кг)
15	130	190	125	22	17,3	3,0
20	150	190	125	28	22,3	3,3
25	160	190	125	35	28,5	3,6
32	180	195	125	44	37,2	4,0
40	200	240	200	50	43,1	7,2
50	230	240	200	61	54	8,1
65	290	270	250	77	68,9	13,0
80	310	300	250	91	80,9	18,0
100	350	450	300	117	104,3	34,7

Зависимость «Температура – Давление»

t, (°C)	-20	-10	50	100	150	200	250	300	350	400	450
PN, (МПа)	3,0	4,0	4,0	3,73	3,47	3,02	2,84	2,58	2,4	2,31	1,31



Электронные версии чертежей данного оборудования (AutoCAD 2D, 3D, Компас) вы можете найти на сайте www.adl.ru



ВЕНТИЛИ ЗАПОРНЫЕ

Серия 217I, DN 15–100, под приварку, из нержавеющей стали, с графитовым уплотнением
t_{макс.} +400 °C

Применение

Для пара, горячей и холодной воды в системах тепло- и водоснабжения, для неагрессивных сред

Присоединение

Под сварку

Технические характеристики

Максимально допустимое давление	4,0 МПа
Максимально допустимая температура	+400 °C

Спецификация

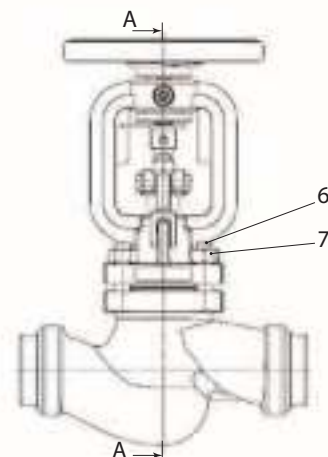
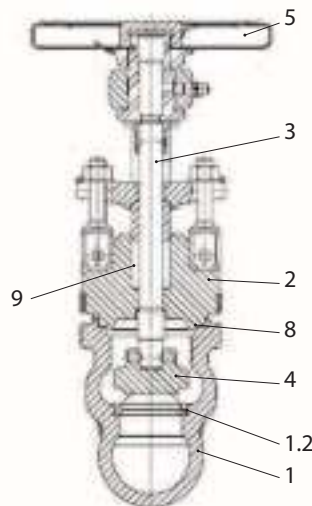
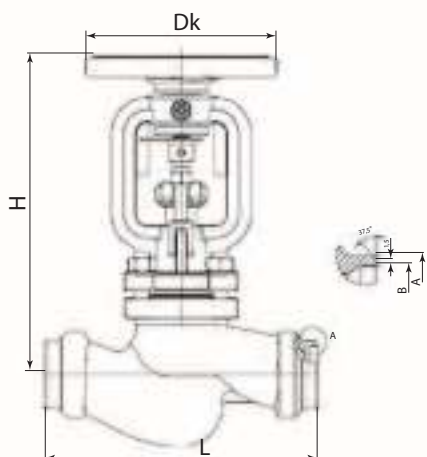
1	Корпус	Нерж. сталь G-X5CrNiMo19-11-2
1, 2	Кольцо клапана	Нерж. сталь X5CrNiMo17-12-2
2	Крышка	Нерж. сталь G-X5CrNiMo19-11-2
3	Шток	Нерж. сталь X6CrNiMoTi17-12-2
4	Диск	Нерж. сталь X6CrNiMoTi17-12-2
5	Штурвал	Сталь
6	Болт	A4-70
7	Гайка	A4
8	Уплотнение крышки	Графит + CrNiSt
9	Уплотнение штока	Графит

Размеры, (мм)

DN	L	H	Dk	A	B	Масса, (кг)
15	130	205	125	22	17,3	3,2
20	150	205	125	28	22,3	3,4
25	160	205	125	35	28,5	3,9
32	180	210	125	44	37,2	4,3
40	200	250	200	50	43,1	8,2
50	230	250	200	61	54	9,1
65	290	280	250	77	68,9	14,0
80	310	320	250	91	80,9	19,1
100	350	425	300	117	104,3	35,9

Зависимость «Температура — Давление»

t, (°C)	-60	-10	100	150	200	250	300	350	400
PN, (МПа)	4,0	4,0	4,0	3,63	3,37	3,18	2,97	2,85	2,74



ВЕНТИЛИ ЗАПОРНЫЕ

Серия 237I, DN 15–100, под приварку, из нержавеющей стали, с сильфонным уплотнением
t_{макс.} +400 °C

Применение

Для пара, горячей и холодной воды в системах тепло- и водоснабжения, для неагрессивных сред

Присоединение

Под сварку

Технические характеристики

Максимально допустимое давление	4,0 МПа
Максимально допустимая температура	+400 °C

Спецификация

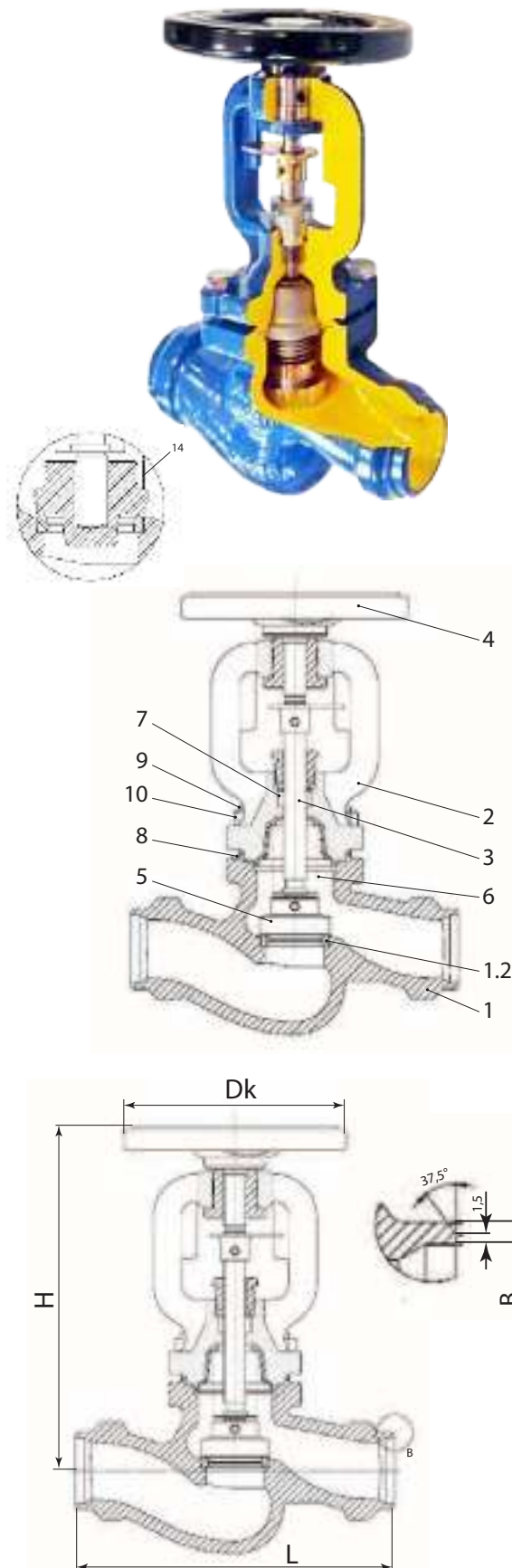
1	Корпус	Нерж. сталь G-X5CrNiMo19-11-2
1,2	Седло	DN 15–50: X5CrNiMo17-12-2 DN 65–100: стеллит
2	Крышка	Нерж. сталь G-X5CrNiMo19-11-2
3	Шток	Нерж. сталь X6CrNiMoTi17-12-2
4	Штурвал	Сталь
5	Диск	Нерж. сталь X6CrNiMoTi17-12-2
6	Сильфон	X6CrNiMoTi17-12-2
7	Уплотнение штока	Графит
8	Уплотнение крышки	Графит + CrNiSt
9	Болт	A4-70
10	Гайка	A4

Размеры, (мм)

DN	L	H	Dk	A	B	Масса, (кг)
15	130	190	125	22	17,3	3,0
20	150	190	125	28	22,3	3,3
25	160	190	125	35	28,5	3,6
32	180	195	125	44	37,2	4,0
40	200	240	200	50	43,1	7,2
50	230	240	200	61	54	8,1
65	290	270	250	77	68,9	13,0
80	310	300	250	91	80,9	18,0
100	350	450	300	117	104,3	34,7

Зависимость «Температура — Давление»

t, (°C)	-60	-10	100	150	200	250	300	350	400
PN, (МПа)	4,0	4,0	4,0	3,63	3,37	3,18	2,97	2,85	2,74



ВЕНТИЛИ ЗАПОРНЫЕ

Серия 201, DN 10–50, PN 1,6 МПа, резьбовой, из чугуна, с графитовым уплотнением

Применение

Для пара, горячей и холодной воды в системах тепло- и водоснабжения.

Установка

Произвольно, направление потока должно совпадать со стрелкой на корпусе. при установке на вновь смонтированный трубопровод систему необходимо промыть до начала эксплуатации.

Технические характеристики

Максимально допустимое давление	1,6 МПа
Максимально допустимая температура	+300 °С
Максимальная рабочая температура	+200 °С
Тест на прочность корпуса	2,4 МПа
Тест на герметичность	1,76 МПа
Присоединение	Резьбовое

Спецификация

1	Корпус	Чугун, GG25
2	Крышка	Чугун, GG25
3	Клапан	Сталь, X20Cr13
4	Седло	Сталь, X10Cr13
5	Шток	Сталь, X20Cr13
6	Уплотнение штока	Графит
7	Уплотнение крышки	Карбоамидный каучук

Поставляются с седловым уплотнением «металл по металлу». Уплотнением по штоку является сальник. Данный тип клапана в процессе работы требует сервисного обслуживания в виде замены сальниковой набивки.

Зависимость «Температура — Давление»

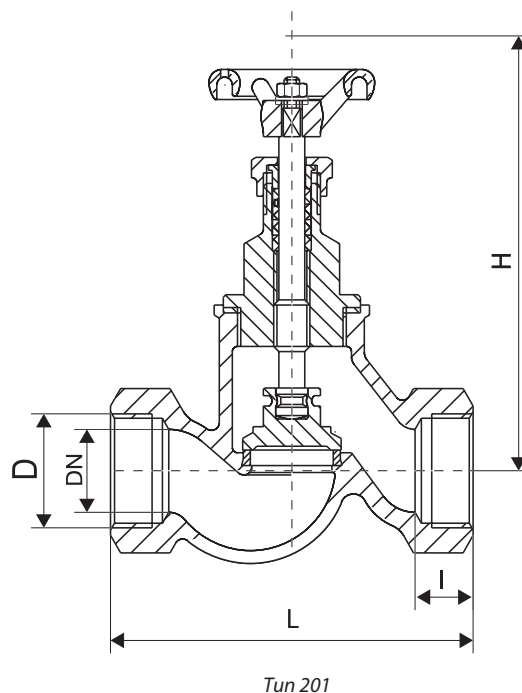
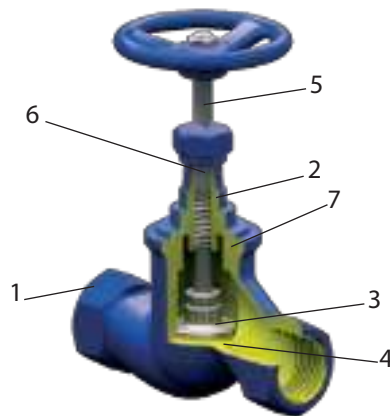
t, (°С)	-10	120	150	180	200
PN, (МПа)	1,6	1,6	1,44	1,34	1,28

Размеры, (мм)

Артикул	DN	D	I	H	L	Масса, (кг)	Kvs, (м³/ч)
BU01A4024	10	3/8"	12	112	85	0,7	1,65
BU01A3065	15	1/2"	14	118	90	0,9	3,35
BU01A3066	20	3/4"	16	118	100	1,0	3,22
BU01A3067	25	1"	18	138	120	1,5	10,13
BU01A3068	32	1 1/4"	20	165	140	2,1	17,30
BU01A3069	40	1 1/2"	22	185	170	3,2	25,28
BU01A3070	50	2"	24	198	200	4,3	42,41

Пример заказа

201-032 (DN 32, PN 1,6 МПа).



ВЕНТИЛИ ЗАПОРНЫЕ

Вентиль запорный VYC248, DN 15-200, PN 1,6/4,0 МПа (Испания)

Применение

Для жидкостей, пара и газов.

Присоединение

- I – Фланцы PN 16- EN 1092-2
- II – Фланцы PN 40- EN 1092-1
- III – Фланцы Класс 150 ibs ASME / ANSI B 16.5
- IV – Фланцы Класс 300 ibs ASME / ANSI B 16.5

Варианты исполнения

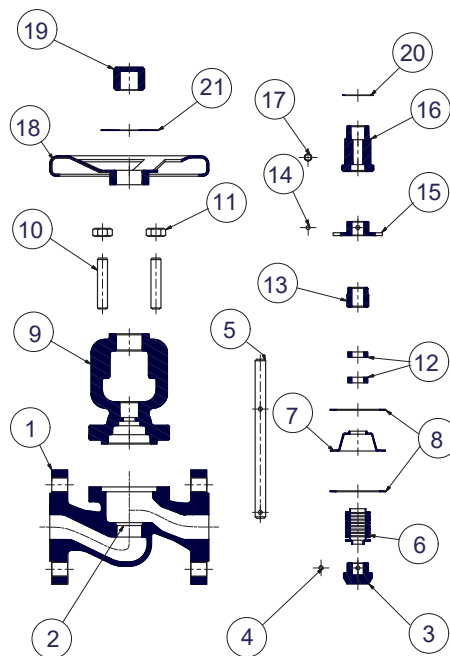
- VYC248-01 — корпус из высокопрочного чугуна.
- VYC248-02 — корпус из углеродистой стали.
- VYC248-03 — корпус из нержавеющей стали AISI 316.

Технические характеристики

Максимальное рабочее давление	1,6/4,0 МПа
Максимальная рабочая температура	+400 °С

Спецификация

№	Наименование	Высокопрочн. чугун	Углер. ст.	Нерж. ст.
1	корпус	Чугун с шаровидным графитом (EN-5.3103)	Литая сталь (EN-1.0619)	Нерж. сталь (EN-1.4408)
2	седло	Нерж. сталь (EN-1.4301)	Нерж. Сталь (EN-1.4021)	Нерж. сталь (EN-1.4408)
3	затвор	Нерж. сталь (EN-1.4301)	Нерж. сталь (EN-1.4021)	Нерж. сталь (EN-1.4401) + Stellite n°6
4	шпилька	Нерж. сталь (EN-1.4301)	Нерж. сталь (EN-1.4301)	Нерж. сталь (EN-1.4401)
5	Шток	Нерж. сталь (EN-1.4021)	Нерж. сталь (EN-1.4021)	Нерж. сталь (EN-1.4401)
6	сильфон	Нерж. сталь (EN-1.4301)	Нерж. сталь (EN-1.4301)	Нерж. сталь (EN-1.4404)
7	Диск сильфона	Нерж. сталь (EN-1.4301)	Нерж. сталь (EN-1.4301)	Нерж. сталь (EN-1.4401)
8	Прокладки корпуса	Графит + Нерж. сталь (EN-1.4301)	Графит + Нерж. сталь (EN-1.4301)	Графит + Нерж. сталь (EN-1.4401)
9	крышка	Чугун с шаровидным графитом (EN-5.3103)	Литая сталь (EN-1.0619)	Нерж. сталь (EN-1.4408)
10	Болт/Винт	Литая сталь (EN-1.1191)	Литая сталь (EN-1.1191)	Нерж. сталь (EN-1.4401)
11	Гайка	-	Литая сталь (EN-1.1141)	Нерж. сталь (EN-1.4401)
12	Набивка	Графит	Графит	Графит
13	Сальник	Литая сталь (EN-1.1191)	Литая сталь (EN-1.1191)	Нерж. сталь (EN-1.4305)
14	Шпилька	Литая сталь (EN-1.1231)	Литая сталь (EN-1.1231)	Нерж. сталь (EN-1.4301)

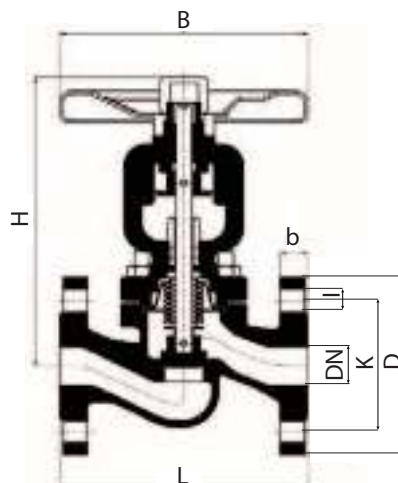


№	Наименование	Высокопрочн. чугун	Углер. ст.	Нерж. ст.
15	Съемная стопорная шайба	Литая сталь (EN-1.0037)	Литая сталь (ENH.0037)	Нерж. сталь (EN-1.4301)
16	Гайка	Литая сталь (EN-1.1191)	Литая сталь (EN-1.1191)	Bras (EN-CW617N)
17	Тавотница	Bras (EN-CW617N)	Bras (EN-CW617N)	Bras (EN-CW617N)
18	Штурвал	Литая сталь (EN-1.0517)	Литая сталь (EN-1.0517)	Литая сталь (EN-1.0517)
19	Колпачек	Литая сталь (EN-1.1191)	Литая сталь (EN-1.1191)	Литая сталь (EN-1.1191)
20	Кольцо	Нерж. сталь (EN-1.4301)	Нерж. сталь (EN-1.4301)	Нерж. сталь (EN-1.4301)
21	Шильдик	Алюминий	Алюминий	Алюминий

Электронные версии чертежей данного оборудования (AutoCAD 2D, 3D, Компас) вы можете найти на сайте www.adl.ru



ВЕНТИЛИ ЗАПОРНЫЕ



Размеры, (мм)

DN, (мм)	15	20	25	32	40	50	65	80	100	125	150	200	
DN, (дюймы)	1/2"	3/4"	1"	1 1/4"	1 1/2"	2"	2 1/2"	3"	4"	5"	6"	8"	
H (PN1,6/4,0)	192	192	207	207	245	253	295	328	385	427	480	672	
H (class 150 lbs and 300 lbs)	240	240	256	267	325	315*/348**	330	380	405	455	513	683	
L EN-558 (PN-16, PN40)	130	150	160	180	200	230	290	310	350	400	480	600	
L ASME B16.10 (class 150 lbs)	108	117	127	140	165	203	216	241	292	356	406	495	
L ASME B16.10 (class 300 lbs)	152	178	203	216	229	267	292	318	356	400	444	559	
B	140	140	160	160	180	200	220	250	300	350	400	450	
Масса, (кг)	Высокопрочн. чугун	3,8	4,4	5,6	7,1	9,1	11,8	20,8	27	39,1	54,6	78,7	157
	Углер. сталь, нерж. сталь	4,2	4,8	6,2	7,8	10	13	22,8	29,7	43	60	86,5	172,5

Параметры

Характеристики	Высокопрочн. чугун				Углер. сталь				Нерж. сталь			
PN, (МПа)	16				40				40			
Давление, (МПа)	16	15,5	14,7	11,2	40	37,1	33,3	23,8	40	40	33,7	27,4
Макс. температура, (°C)	120	150	200	350	120	100	200	400	120	100	200	400
Мин. температура, (°C)	-10				-20				-40			

Характеристики

D	1/2"	3/4"	1"	1 1/4"	1 1/2"	2"	2 1/2"	3"	4"	5"	6"	8"
DN, (мм)	15	20	25	32	40	50	65	80	100	125	150	200
Kvs, (м³/ч)	4,70	6,80	11,40	16,30	29,00	43,50	74,00	109,00	172,00	277,00	408,00	708,00

Пример заказа

VVC248-02-015 (DN 15, PN 4,0 МПа, корпус из углеродистой стали).



ВЕНТИЛИ ЗАПОРНЫЕ

Диаграмма перепада давления

Диаграмма перепада давления для DN 15–80

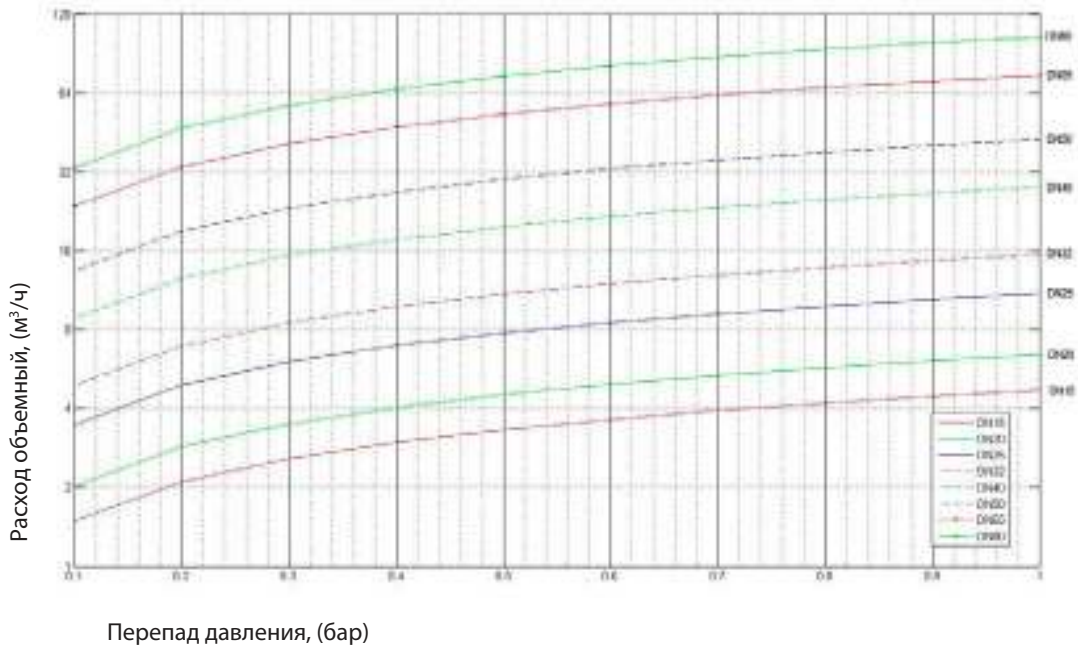
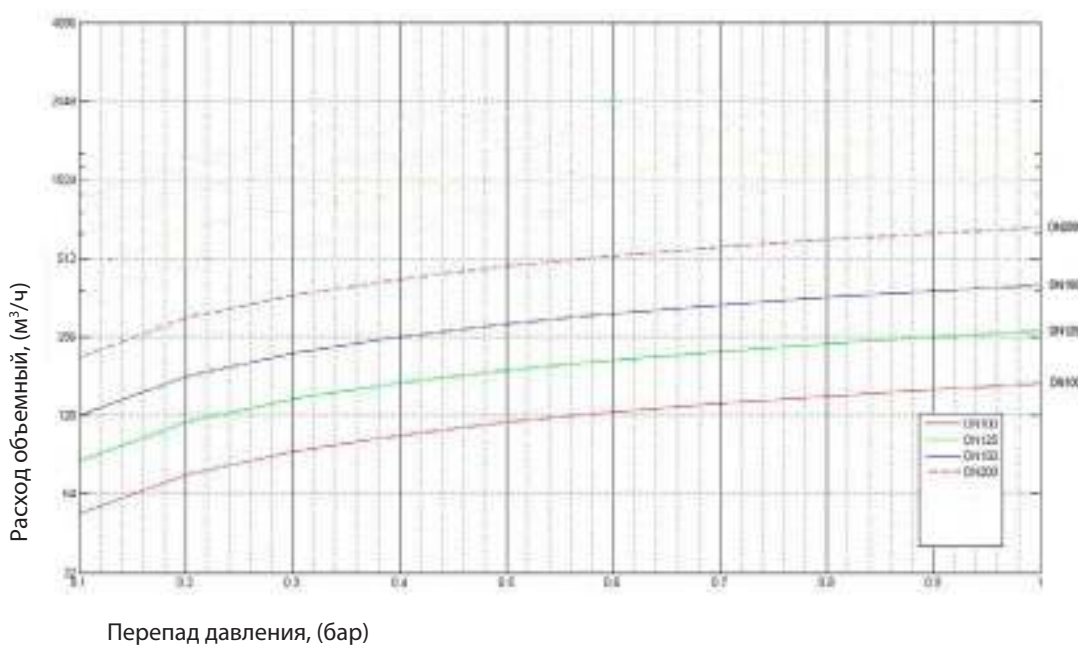


Диаграмма перепада давления для DN 100–200



Электронные версии чертежей данного оборудования (AutoCAD 2D, 3D, Компас) вы можете найти на сайте www.adl.ru



ВЕНТИЛИ ЗАПОРНЫЕ

Вентиль запорный игольчатый VYC147, DN 8–50, PN 20,0/25,0 (Испания)

Применение

Для жидкостей, пара и газов.

Присоединение

Внутренняя резьба BSP.

Варианты исполнения

VYC147-01 — корпус из латуни.

VYC147-02 — корпус из углеродистой стали.

VYC 147-03 — корпус из нержавеющей стали AISI 316.

Технические характеристики

Максимальное рабочее давление	25,0 МПа
Максимальная рабочая температура	+400 °С

Спецификация

	Латунь	Углер. ст.	Нерж. ст.
1 Корпус	Латунь	Углер. ст.	AISI 316
2 Клапан	AISI 316	AISI 316	AISI 316
3 Корпус сальника	Латунь	Углер. ст.	AISI 316
4 Кольцо	AISI 316	AISI 316	AISI 316
5 Уплотнение	Графит	Графит	Графит
6 Крышка сальника	Латунь	Углер. ст.	AISI 316
7 Гайка сальника	Латунь	Углер. ст.	AISI 316
8 Шток	AISI 316	AISI 316	AISI 316
9 Рукоятка	Углер. ст.	Углер. ст.	AISI 316
10 Пластина	Алюминий	Алюминий	Алюминий
11 Гайка	AISI 316	AISI 316	AISI 316
12 Шайба	AISI 316	AISI 316	AISI 316

Параметры

Характеристики	Латунь	Углер. сталь	Нерж. сталь
PN, (МПа)	20,0	25,0	25,0
Давление, (МПа)	20,0 17,5 3,4	25,0 20,0 17,0	25,0 20,0 16,4
Макс. температура, (°С)	120 180 200	120 300 400	120 200 400
Мин. температура, (°С)	-60	-10	-60

Размеры, (мм)

DN, (мм)	8	10	15	20	25	32	40	50	
D	1/4"	3/8"	1/2"	3/4"	1"	1 1/4"	1 1/2"	2"	
H	77	89	102	111	132	158	172	191	
H1	83	94	111	121	146	173	192	216	
L	50	55	65	75	90	95	100	112	
D1	60	60	75	75	90	100	125	125	
Ø	6	8	9,5	11,5	15	17	21	25	
Масса, (кг)	латунь	0,38	0,65	0,98	1,12	2,58	3,36	4,59	7,76
	углер. сталь	0,35	0,5	0,92	1,05	2,4	3,16	4,31	7,22
	нерж. сталь	0,36	0,51	0,93	1,06	2,43	3,2	4,36	7,31

Характеристики

D	1/4"	3/8"	1/2"	3/4"	1"	1 1/4"	1 1/2"	2"
DN, (мм)	8	10	15	20	25	32	40	50
Kvs, (м³/ч)	0,68	1,11	2,16	4,10	6,20	9,80	12,98	19,40

Пример заказа

VYC147-02-015 (DN 15, PN 4,0 МПа, корпус из углеродистой стали).

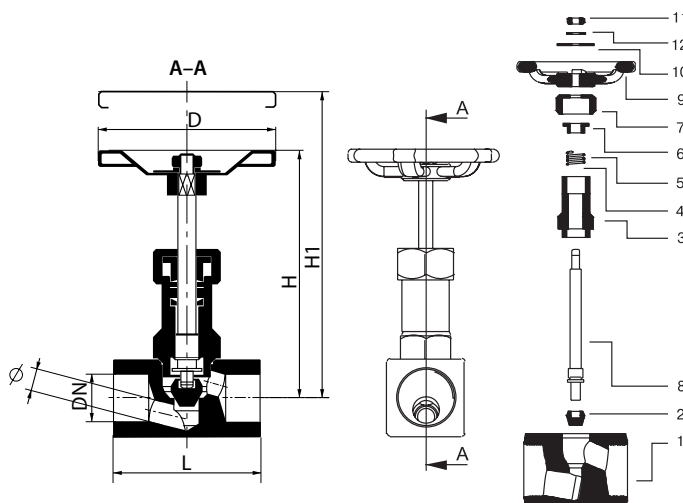
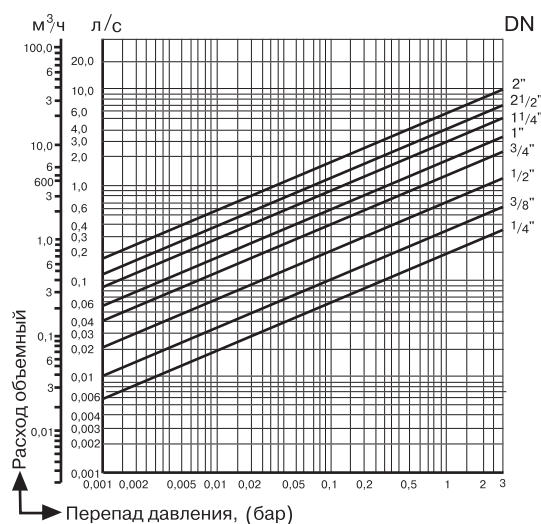


Диаграмма перепада давления



Артикулы

DN	Латунь	Углер.ст	Нерж.ст.
8	DQ01A9989	DQ02A10208	DQ03A10215
10	DQ01A8824	DQ02A10209	DQ03A10217
15	DQ01A9982	DQ02A10207	DQ03A7261
20	DQ01A9983	DQ02A10210	DQ03A10216
25	DQ01A9984	DQ02A10211	DQ03A10218
32	DQ01A9985	DQ02A10212	DQ03A10219
40	DQ01A9986	DQ02A10213	DQ03A10220
50	DQ01A9987	DQ02A10214	DQ03A10221



ВЕНТИЛИ ЗАПОРНЫЕ

Гранвент KV45, DN 15-200, PN 4,0 Мпа, с электроприводом АУМА

Сделано в 

Применение

Для пара, горячей и холодной воды. Применяется в качестве запорного устройства в пароконденсатных системах, на котлах и т.д.

Установка

В произвольном положении за исключением положения «штурвалом вниз». Направление потока должно совпадать со стрелкой на корпусе. Перед установкой вентиля внутренние полости системы, трубопровод должны быть очищены от грязи, песка, окалины и других посторонних частиц во избежание повреждения поверхности седла и диска, что может привести к нарушению герметичности вентиля.

Технические характеристики

Максимальное давление	4,0 МПа
Максимальная температура	+400 °С
Тест на прочность корпуса	6,0 МПа
Тест на герметичность	4,4 МПа
Присоединение	Фланцевое

Спецификация

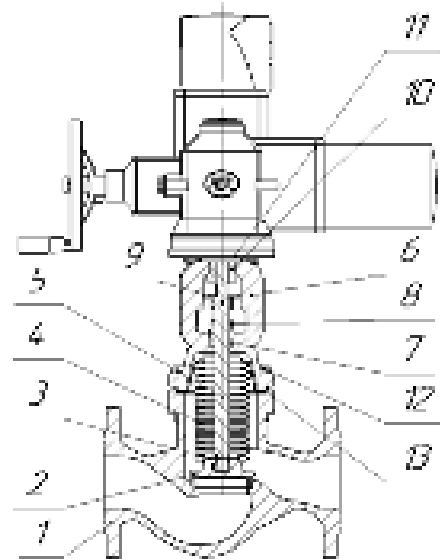
1	Корпус	Сталь GS-C25
2	Диск	Нержавеющая сталь X10Cr13
3	Шпонка	Нержавеющая сталь X7Cr13
4	Сильфон	Нержавеющая сталь X12CrNiTi18
5	Шток	Нержавеющая сталь X10Cr13
6	Крышка	Сталь GS-C25
7	Уплотнение	Графит
8	Сальник	Сталь GS-C25
9	Индикатор положения	Сталь
10	Подшипник	Медь
11	Присоединительный фланец	Сталь
12	Болт	Сталь
13	Прокладка корпуса	Нержавеющая сталь, графит

Зависимость «Температура – Давление»

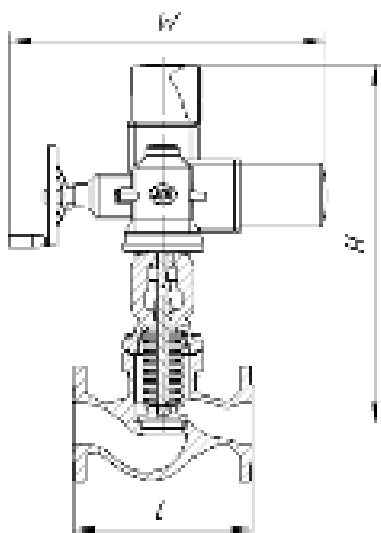
t, (°C)	-40	120	200	250	300	350	400
PN, (МПа)	4,0	4,0	3,5	3,2	2,8	2,4	2,1

Пример заказа

KV45.03.02.100.40 Ф/Ф (вентиль запорный «Гранвент» серии KV45, корпус из углеродистой стали, сильфонный, DN 100, PN 40 МПа, присоединение фланцевое).



ВЕНТИЛИ ЗАПОРНЫЕ



Размеры, (мм)							
DN	Привод	Размеры			Kvs, (м³/ч)	Масса, кг	dP, бар
		L	H	W			
15	SA07.6	130	475	514	4,2	24	25
20		150	475		7,4	25	
25		160	485		12	26	
32		180	485		19	27	
40		200	505		30	29	
50		230	505		47	32	
65		290	520		77	36	
80		310	540		120	46	
100	SA10.2	350	615	537	188	60	25
	SA14.2		645	728		80	40
125	SA14.2	400	665	728	288	100	25
	SA14.6					110	40
150	SA14.2	480	700	728	410	127	25
	SA14.6					137	40
200	SA14.6	600	825	728	725	219	25
	SA16.2		840	795		249	40



НЕВОЗВРАТНО-ЗАПОРНЫЕ КЛАПАНЫ

Серия 215, невозвратно-запорные клапаны, исполнение 3X / 4X, DN 15–300, PN 1,6 МПа

Применение

Используется в качестве запорно-предохранительного устройства на трубопроводах. В положении «закрыто» выполняет функцию запорного клапана. В положении «открыто» выполняет функцию обратного клапана для предотвращения обратного потока среды.

Применяется на трубопроводах пара, горячей и холодной воды, в системах тепло- и водоснабжения.

Присоединение

Фланцы по DIN.

Установка

Клапаны исполнений 31,32,33 устанавливаются на вертикальные и горизонтальные трубопроводы.

Клапаны исполнений 41,42,43 устанавливаются только на горизонтальные трубопроводы.

Направления потока должно совпадать со стрелкой на корпусе. При установке на трубопровод систему необходимо промыть до начала эксплуатации.

Серия 215 поставляется с седловым уплотнением «металл по металлу». Уплотнением по штоку является сальниковая набивка. В процессе работы требуется сервисное обслуживание клапана в виде замены сальниковой набивки.

Технические характеристики

Максимально допустимое давление	1,6 МПа
Максимально допустимая температура	+300 °С
Тест на прочность корпуса	2,4 МПа
Тест на герметичность	1,76 МПа

Спецификация

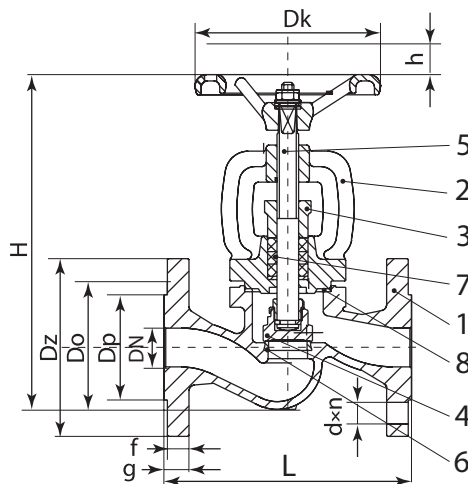
№	Деталь	Материал					
		Исп.31	Исп.32	Исп.33	Исп.41	Исп.42	Исп.43
1	Корпус	Чугун GG25					
2	Крышка	Чугун GG25					
3	Сальник	DN 15–32: чугун GGG50; DN 40–300: чугун GG25					
4	Клапан	Нерж. сталь X20Cr13	Бронза	Бронза	Нерж.сталь X20Cr13	Бронза	Бронза
5	Шток	Нерж. сталь X20Cr13	Латунь	Бронза	Нерж.сталь X20Cr13	Латунь	Бронза
6	Седло	Нерж. сталь X12Cr13	Бронза	Бронза	Нерж.сталь X20Cr13	Бронза	Бронза
7	Уплотнение	Графит					
8	Уплотнение крышки	Графит					
9	Пружина	X17CrNi16-2	CuSn6	CuSn6	-	-	-

Зависимость «Температура — Давление»

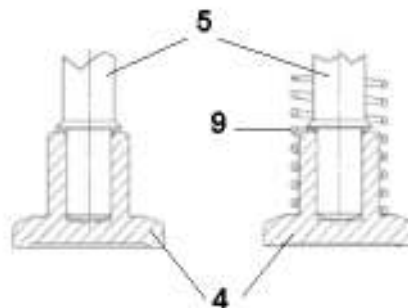
t, (°C)	-10	120	150	180	200	230	250	300
PN, (МПа)	1,6	1,6	1,44	1,34	1,28	1,18	1,12	0,96

Пример заказа

215C050D31 – клапан невозвратно запорный из чугуна, PN16, Tmax. 300 °С



Исполнение 41 42 43 Исполнение 31 32 33



Электронные версии чертежей данного оборудования (AutoCAD 2D, 3D, Компас) вы можете найти на сайте www.adl.ru



НЕВОЗВРАТНО-ЗАПОРНЫЕ КЛАПАНЫ

Размеры, (мм)										
DN, (мм)	Kvs, (м³/ч)	Dz	Dp	Do	dxn	g	f	L	H	Масса, (кг)
15	5,9	95	45	65	4×14	14	2	130	167	3,3
20	7,4	105	58	75	4×14	16	2	150	167	3,9
25	13,0	115	68	85	4×14	16	2	160	175	5,0
32	18,0	140	78	100	4×19	18	2	180	186	6,6
40	30,0	150	88	110	4×19	18	3	200	235	8,4
50	41,0	165	102	125	4×19	20	3	230	248	12,0
65	79,0	185	122	145	4×19	20	3	290	260	17,3
80	115	200	138	160	8×19	22	3	310	291	22,7
100	181	220	158	180	8×19	24	3	350	338	35,8
125	225	250	188	210	8×19	26	3	400	384	52,8
150	364	285	212	240	8×23	26	3	480	429	74,2
200	690	340	268	295	12×23	30	3	600	529	126
250	1010	405	320	355	12×28	32	3	730	638	200
300	1460	460	378	410	12×28	32	4	850	710	315



КРАНЫ ШАРОВЫЕ

Кран шаровый двухходовой Pekos серии P0

DIN

Применение

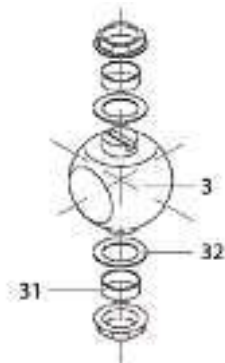
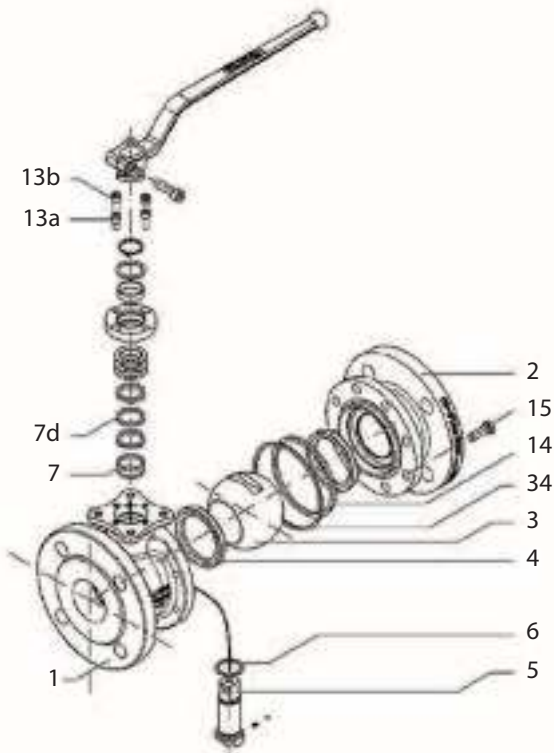
Для использования в паровых и пароконденсатных системах.

Технические характеристики

Серии кранов	P02	P04	P06
Усл. диаметр, (мм)	15–200	15–50	65–600
Усл. давление, (МПа)	1,6	4,0	1,6 / 4,0
Раб. температура, (°C)	–20...+240	–40...+240	–60...+240
Присоединение	Фланцевое		
Уплотнение	Т (модернизированный PTFE)		
Управление	Голый шток, рукоятка, редуктор, пневмопривод, электропривод		
Конструкция запорного органа	Плавающий шар	Плавающий шар / шар на опоре	
Герметичность	класс «А»		

Варианты конструкций

- плавающий шар;
- шар на опоре;
- корпус из 2–3 частей или моноблок;
- полно- или неполнопроходной.



Конструкция крана с шаром на опоре

Конструкция крана с плавающим шаром

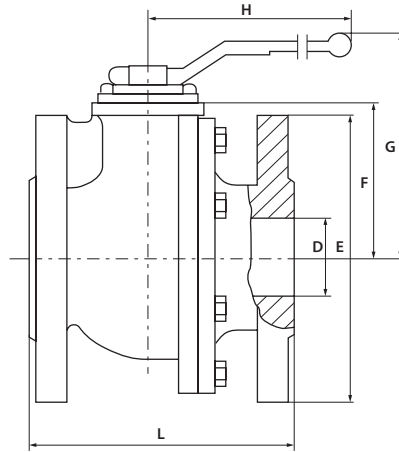
Спецификация

№	Деталь	P02		P04/P24		P06/P26	
		Материал	Материал	Материал	Материал	Материал	Материал
1	Корпус 1	GG25	Чугун	1.0619	Угл. сталь	1.4408	Нерж. сталь
2	Корпус 2	GG25	Чугун	1.0619	Угл. сталь	1.4408	Нерж. сталь
3	Шар	1.4027	Нерж. сталь	1.4408	Нерж. сталь	1.4408	Нерж. сталь
4	Седло	PTFE	(Т)	PTFE	(Т)	PTFE	(Т)
5	Шток	1.4021	Нерж. сталь	1.4401	Нерж. сталь	1.4401	Нерж. сталь
6	Уплотнение штока	PTFE	(Т)	PTFE + FG	(R)	PTFE + FG	(R)
7	Уплотнение штока	PTFE	(Т)	PTFE	(Т)	PTFE	(Т)
7d	Уплотнение штока	-		Графит	(G)	Графит	(G)
13a	Болт крышки	A4-70		A4-70		A4-70	
13b	Ограничитель хода	A4-70		A4-70		A4-70	
14	Уплотнение корпуса	PTFE	(Т)	PTFE	(Т)	PTFE	(Т)
15	Болт корпуса	1.045(8.8)		A2-70		A4-70	
31	Опорная шайба	-		PTFE	(Т)	PTFE	(Т)
32	Диск опорной шайбы	-		PTFE + FG	(R)	PTFE + FG	(R)
34	Уплотнение корпуса	-		Графит	(G)	Графит	(G)

Электронные версии чертежей данного оборудования (AutoCAD 2D, 3D, Компас) вы можете найти на сайте www.adl.ru



КРАНЫ ШАРОВЫЕ



Размеры, (мм)

DN	D	L*	E		F	G	H	ISO 5211	Масса, (кг)*
			PN 1,6 МПа	PN 4,0 МПа					
15	15	115	95	95	52	100	185	F05	3,0
20	20	120	105	105	54	102	185	F05	3,8
25	25	125	115	115	60	110	185	F05	4,7
32	32	130	140	140	65	115	185	F05	6,5
40	40	140	150	150	75	129	293	F07	8,2
50	50	150	165	165	83	137	293	F07	11,2
65	65	170	185	185	96	150	293	F07	16,9
80	80	180	200	200	114	187	350	F10	22,2
100	100	190	220	235	128	201	350	F10	30
125	125	325	250	270	158	247	680	F12	56
150	150	350	285	300	175	264	680	F12	75
200	200	400	340	375	245	334	750	F14	134
250	250	450	405	450	285	-	-	F14	228
300	300	500	460	515	336	-	-	F14	321
350	350	550	520	580	347	-	-	F16	377
400	400	600	525	585	386	-	-	F25	480

* Для DN 15–100 возможно исполнение с увелич. строит. длиной (серия P2).

Коэффициент пропускной способности, (м³/ч)

DN	15	20	25	32	40	50	65	80	100	125	150	200	250	300	350	400
Kv	20	44	88	105	200	310	480	960	1700	2450	4100	8200	11500	18300	23500	32100

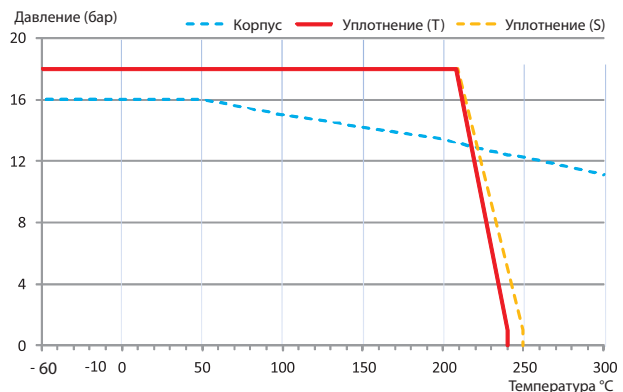
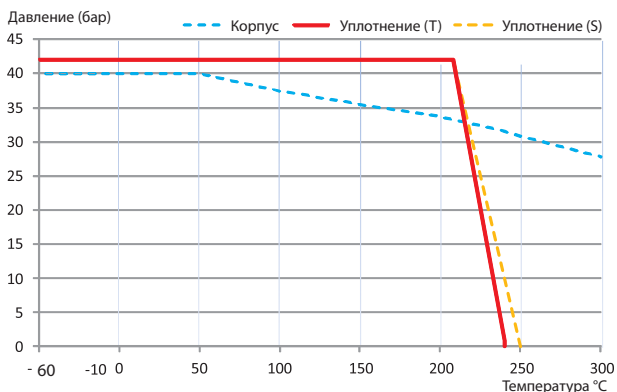
Крутящий момент двухходовых шаровых кранов серии P0, Нм

DN	15	20	25	32	40	50	65	80	100	125	150	200	250	300	350	400
Нм	8	10	14	23	31	46	55	85	110	240	380	540	950	1200	2130	2860

Примечание:

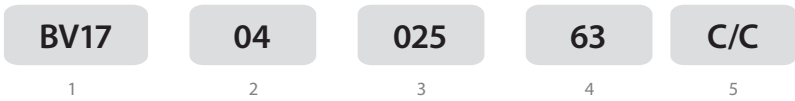
- крутящий момент указан для кранов с седловым уплотнением Т при $\Delta P=1,6$ МПа, рабочая среда — условно чистая вода;
- при длительной эксплуатации в одном положении крутящий момент может увеличиться до 50 % и нормализуется после нескольких поворотов рукоятки.

Диаграмма «Температура – Давление»



КРАНЫ ШАРОВЫЕ

Маркировка шаровых кранов BV



- 1 | **Тип исполнения**
 - BV16 Односоставной, неполнопроходный
 - BV17 Трехсоставной
 - BV18 Двухсоставной
 - BV3 Трехходовой, неполнопроходный
- 2 | **Материал корпуса**
 - 03 Углеродистая сталь
 - 04 Нержавеющая сталь
- 3 | **Номинальный диаметр, DN**
- 4 | **Номинальное давление, PN**
- 5 | **Присоединение**
 - M/Ф Межфланцевое
 - Ф/Ф Фланцевое
 - C/C сварное
 - P/P Резьбовое

Кран шаровый двухходовой серии BV16, DN 8–50, PN 6,3 МПа из нержавеющей стали неполнопроходной



Применение

Шаровые краны BV16 применяются на системах водоснабжения, пожаротушения, пароконденсатных системах, системах транспортировки и перекачки топлива, на слабых кислотах и щелочах. Используются для обвязки сепараторов и котлов, в пневмосистемах со сжатым воздухом и с нейтральными газами, для установки манометров и в качестве сливных кранов.

Краны BV16 имеют полупроходную конструкцию. Запасные уплотнения для штока и шара не поставляются.



Технические характеристики

Максимальное давление	6,3 МПа
Диапазон рабочих температур	-60...+220 °С
Присоединение	Внутренняя резьба BSP (ГОСТ 6357-81)

Спецификация

1	Основание корпуса	CF8M
2	Крышка корпуса	CF8M
3	Шар	F316
4	Шток	F316
5	Седло	PTFE + 25 % графит
6	Седло	PTFE + 25 % графит
7	Центрующее кольцо	Витон
8	Уплотнение сальника	PTFE
9	Прижимное кольцо	A304
10	Гровер	A301
11	Гайка	A304
12	Рукоятка	A304
13	Защита рукоятки	Износостойкий пластик

Размеры, (мм)

Артикул	DN		Размеры, (мм)					Масса, (кг)
	мм	дюймы	ØD	L	H	A	SW	
BL01B404506	8	1/4	5	39	33	71	17	0,07
BL01B404507	10	3/8	7	44	35	93	21	0,1
BL01B404508	15	1/2	9,2	55	40	95	24,5	0,16
BL01B404509	20	3/4	12,5	59	44	95	32	0,25
BL01B404510	25	1	15	69	50	113	37	0,43
BL01B404511	32	1 1/4	20	77	57	113	47,5	0,7
BL01B404512	40	1 1/2	25	81	64	141	53	0,83
BL01B404513	50	2	32	97	68	141	64,5	1,5

Коэффициент пропускной способности, (м³/ч)

DN	8	10	15	20	25	32	40	50
Kvs	2,4	4,7	8,1	15	18	38	60	105

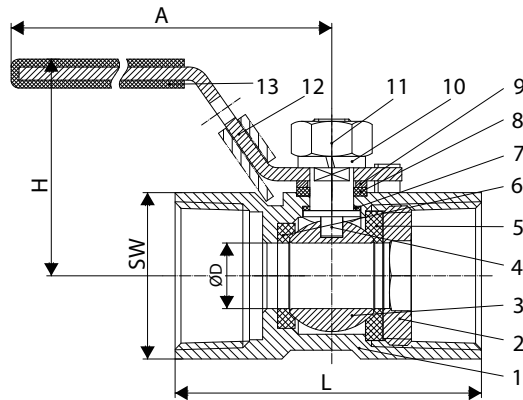
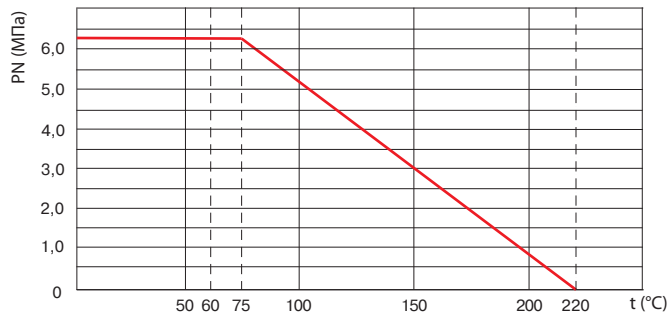


Диаграмма «Температура — Давление»



Пример заказа

BV16.04.015.63.P/P (кран BV16, корпус из нержавеющей стали, DN 15, PN 6,3 МПа, присоединение резьбовое).

Электронные версии чертежей данного оборудования (AutoCAD 2D, 3D, Компас) вы можете найти на сайте www.adl.ru

Электронные версии чертежей данного оборудования (AutoCAD 2D, 3D, Компас) вы можете найти на сайте www.adl.ru



КРАНЫ ШАРОВЫЕ

Кран шаровый двухходовой серии BV15, DN 8–80, PN 4,0/6,3 МПа из нержавеющей стали

Применение

Шаровые краны BV15 применяются на системах водоснабжения, пожаротушения, пароконденсатных системах, системах транспортировки и перекачки топлива, на слабых кислотах и щелочах. Используются для обвязки сепараторов и котлов, в пневмосистемах со сжатым воздухом и с нейтральными газами. Маленькие габариты позволяют установить эти краны взамен латунных и бронзовых кранов, обеспечивая увеличенный срок службы и повышенную коррозионную стойкость.

Краны BV15 имеют полнопроходную конструкцию. Запасные уплотнения для штока и шара не поставляются.

Технические характеристики

	DN 8–50	DN 65–80
Максимальное давление	6,3* МПа	4,0 МПа
Диапазон рабочих температур	–60...+220 °С	
Присоединение	Внутренняя резьба BSP (ГОСТ 6357-81)	

* Возможно исполнение на 10 и 14 МПа.

Спецификация

1	Защита рукоятки	Износостойкий пластик
2	Рукоятка	A304
3	Стопро рукоятки	A304
4	Прижим Уплотнения штока	A304
5	Гайка	A304
6	Шайба	A304
7	Уплотнение штока	PTFE
8	направляющее кольцо	PTFE
9	Уплотнение корпуса	PTFE
10	Крышка корпуса	A316
11	корпус	A316
12	Седло	PTFE + 25 % графит
13	Шар	A316
14	Шток	A316

Размеры, (мм)

Артикул	DN		ØD	L	H	W	Масса, (кг)
	мм	дюймы					
BL01B343058	8	1/4	11	51,5	51	103	0,250
BL01B343059	10	3/8	12,5	51,5	51	103	0,250
BL01B343060	15	1/2	15	63,5	53	103	0,300
BL01B343061	20	3/4	20	74	65	126	0,550
BL01B343062	25	1	25	86	77	144	0,950
BL01B343063	32	1 1/4	32	98	82	144	1,200
BL01B343064	40	1 1/2	38	105,5	93	189	1,900
BL01B343065	50	2	50	122	100	189	2,150
BL01B343066	65	2 1/2	65	159	118	223	5,100
BL01B343067	80	3	78	182	129	223	7,800

Пример заказа

BV15.04.015.63.P/P (кран BV15, корпус из нержавеющей стали, DN 15, PN 6,3 МПа, присоединение резьбовое).

Сделано в

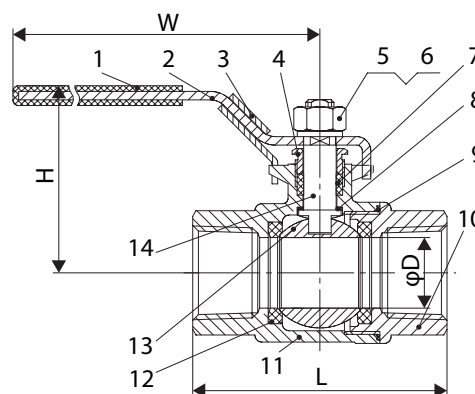
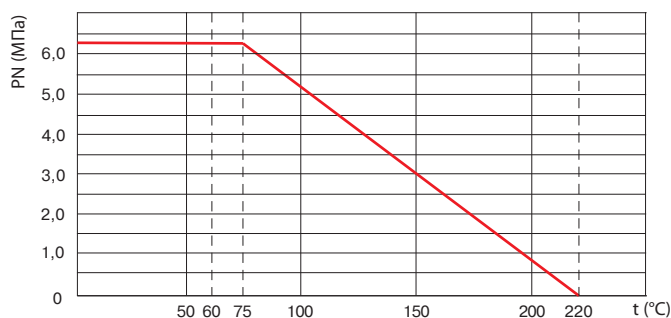


Диаграмма «Температура — Давление»



КРАНЫ ШАРОВЫЕ

Кран шаровый двухходовой серии BV17, DN 8–100, PN 4,0/6,3 Мпа из нержавеющей стали без ISO-фланца

Применение

Шаровые краны BV17 применяются на системах водоснабжения, пожаротушения, пароконденсатных системах, системах транспортировки и перекачки топлива, на слабых кислотах и щелочах. Используются в пищевой промышленности, в том числе на ликеро-водочных, молочных, кондитерских, консервных и многих других производствах.

Краны BV17 имеют полнопроходную 3-х составную конструкцию, что позволяет проводить техническое обслуживание кранов, увеличивая срок службы.

Поставляются запасные уплотнения для штока и шара.

Технические характеристики

	DN 8–50	DN 65–100
Максимальное давление	6,3 МПа	4,0 МПа
Диапазон рабочих температур	–60...+220 °С	
Присоединение	Внутренняя резьба BSP (ГОСТ 6357-81), сварное	

Спецификация

1	Корпус	CF8M
2	патрубок	CF8M
3	Шар	F316
4	Шток	F316
5	Седло	PTFE
6	Уплотнение штока	PTFE
7	Сальник	PTFE
8	Прижимная гайка	A304
9	Ручка	A304
10	Гровер	A304
11	Гайка	A194
12	Защита рукоятки	Износостойкий пластик
13	Гровер	A304
14	Гайка	A194
15	Болт	A194

Коэффициент пропускной способности, (м³/ч)

DN	8	10	15	20	25	32
	6,1	9,6	18	38	60	105
Kvs	40	50	65	80	100	-
	170	255	480	910	1500	-

Установка

При монтаже BV17 с присоединением — сварное, необходимо перед сваркой предварительно разобрать кран, а после сварки патрубков к трубопроводу, произвести сборку.

Размеры, (мм)

Артикул		DN		Размеры, (мм)				Масса, (кг)
P/P	C/C	мм	дюймы	ØD	L	H	W	
BL01B404986	BL01A404980	8	1/4	11	64	51	104	0,4
BL01B404987	BL01A404981	10	3/8	12,5	64	51	104	0,4
BL01B404988	BL01A404982	15	1/2	15	72	53	104	0,5
BL01B404989	BL01A404984	20	3/4	20	80	65	126	0,8
BL01B404990	BL01A405007	25	1	25	85	77	144	1,2
BL01B417768	BL01A405008	32	1 1/4	32	105	81,5	144	1,7
BL01B404991	BL01A405009	40	1 1/2	38	113	94,5	189	2,4
BL01B404992	BL01A405010	50	2	50	132	102	189	3,3
BL01B404993	BL01A405011	65	2 1/2	65	170	119	223	7,5
BL01B404994	BL01A405012	80	3	76	186,5	126	223	10,7
BL01B404995	BL01A405013	100	4	94	226,5	169	298	18,1

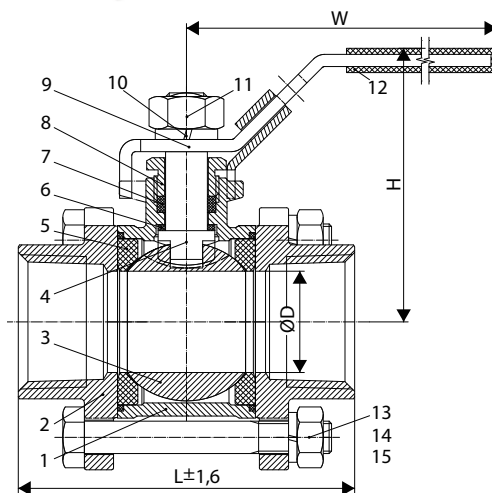
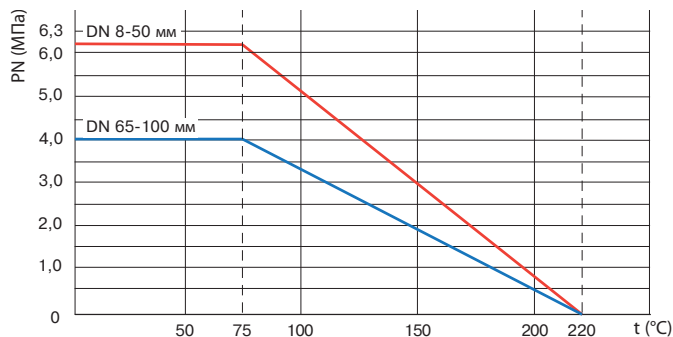


Диаграмма «Температура — Давление»



Пример заказа

BV17.04.025.63.C/C (кран серии BV17, корпус из нержавеющей стали, DN 25, PN 6,3 МПа, присоединение — сварное).



КРАНЫ ШАРОВЫЕ

Кран шаровый двухходовой серии BV17, DN 8–100, PN 4,0/6,3 МПа из нержавеющей стали с ISO-фланцем

Сделано в 

Применение

Шаровые краны BV17 с ISO-фланцем применяются на системах водоснабжения, пожаротушения, пароконденсатных системах, системах транспортировки и перекачки топлива, на слабых кислотах и щелочах. Используются в пищевой промышленности, в том числе на ликеро-водочных, молочных, кондитерских, консервных и многих других производствах.

Благодаря ISO-фланцу на кран можно установить пневмо или электропривод, также возможна установка редуктора или концевых выключателей.

Шаровые краны BV17 с ISO-фланцем имеют полнопроходную 3-х составную конструкцию, позволяет проводить техническое обслуживание кранов, увеличивая срок службы.

Поставляются запасные уплотнения для штока и шара.



Технические характеристики

	DN 15–50	DN 65–100
Максимальное давление	6,3 МПа	4,0 МПа
Диапазон рабочих температур	–60...+220 °С	
Присоединение	Внутренняя резьба BSP (ГОСТ 6357-81), сварка	

Спецификация

№	Деталь	Материал
1	Корпус	CF8M
2	патрубок	CF8M
3	Шар	F316
4	Шток	F316
5	Седло	PTFE
6	Уплотнение штока	PTFE
7	Центрующее кольцо	Витон
8	Сальник	PTFE
9	Прижимное кольцо	A304
10	Тарельчатая пружина	A301
11	Стопорная шайба	A304
12	Шайба	A304
13	Гайка	A304
14	Фиксатор ручки	A304
15	Защита рукоятки	Износостойкий пластик

Коэффициент пропускной способности, (м³/ч)

DN	15	20	25	32
Kvs	18	38	60	105
	65	80	100	-
	480	910	1500	-

Размеры, (мм)

Артикул		DN		ØD	L	H	H1	H2	W	Масса (кг)
P/P	C/C	мм	"							
BL01B404996	BL01A405014	8	1/4	11	64	72	39	9	141	0,55
BL01B404997	BL01A405015	10	3/8	12,5	64	72	39	9	141	0,55
BL01B404998	BL01A405016	15	1/2	15	72	75	42	9	141	0,75
BL01B404999	BL01A405017	20	3/4	20	80	81	48	9	141	0,85
BL01B405000	BL01A405018	25	1	25	85	93	55	11	162	1,30
BL01B405001	BL01A405019	32	1 1/4	32	105	98	60	11	162	2,00
BL01B405002	BL01A405020	40	1 1/2	38	113	109	70	14	188	2,90
BL01B405003	BL01A405021	50	2	50	132	124	85	14	188	3,90
BL01B405004	BL01A405022	65	2 1/2	65	170	156	109	19	233	8,50
BL01B405005	BL01A405023	80	3	76	186,5	165	118	19	233	11,90
BL01B405006	BL01A405024	100	4	94	226,5	186	133	22	323	18,60

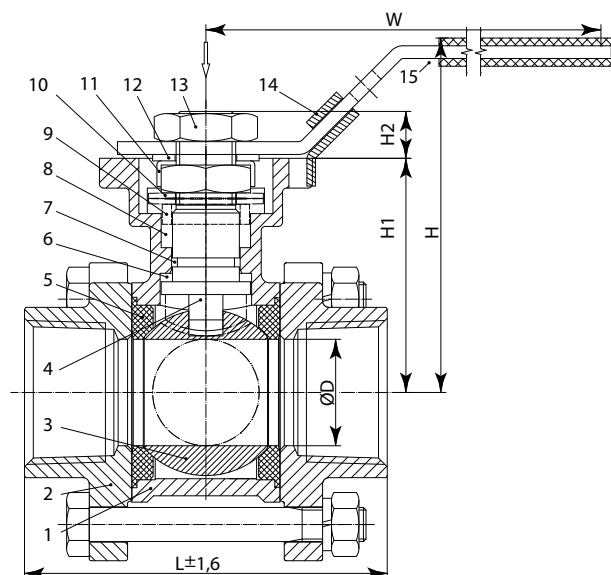
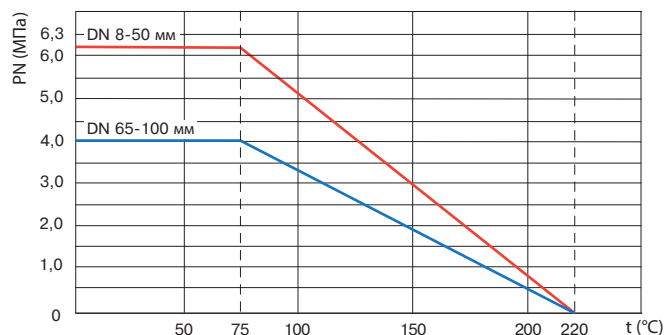


Диаграмма «Температура — Давление»



Пример заказа

BV17.04.25.63 C/C. с ISO фланцем (кран серии BV17 корпус из нержавеющей стали DN 25, PN 6,3 МПа, присоединение — сварное).



КРАНЫ ШАРОВЫЕ

Кран шаровый двухходовой серии BV17, DN 15–100, PN 4,0 МПа из нержавеющей стали

Сделано в 

Применение

Шаровые краны BV17 с фланцевым присоединением применяются на химических и пищевых производствах. Используются в таких средах, как светлые углеводороды, пар, конденсат, вода, инертные газы, сжатый воздух.

При использовании на щелочных и кислотных средах необходимо предварительное согласование с инженерами компании АДЛ.

Шаровые краны BV17 с фланцевым присоединением имеют полнопроходную составную конструкцию, что позволяет проводить техническое обслуживание кранов, увеличивая срок службы. на кранах есть ISO-фланец для установки электро- и пневмоприводов.

Поставляются запасные уплотнения для штока и шара.

Технические характеристики

Максимальное рабочее давление	4,0 МПа
Диапазон рабочих температур	–60...+220 °С
Присоединение	Фланцы по DIN (EN1092-1)

Спецификация

1	Защита рукоятки	Износостойкий пластик
2	Рукоятка	A304
3	Фиксатор рукоятки	A304
4	Стопро рукоятки	A304
5	Гайка	A304
6	Гайка	A304
7	Гровер	A304
8	втулка	A304
9	Уплотнение сальника	PTFE
10	Полукорпус	CF8M
11	Шпилька	A304
12	Гровер	A304
13	Болт	A304
14	Корпус	CF8M
15	Седло	PTFE + 25 % графит
16	Шар	CF8M
17	Уплотнение штока	PTFE
18	Шток	F316

Коэффициент пропускной способности, (м³/ч)

DN	15	20	25	32	40	50	65	80	100
Kvs	18	38	60	105	170	255	480	910	1500

Пример заказа

BV17.04.080.40.Ф/Ф (кран BV17, корпус из нержавеющей стали, DN 80, PN 4,0 МПа, присоединение фланцевое).

Размеры, (мм)

Артикул	DN	D1	D2	D3	Z-Ød	B	F	L	W	H	H1	H2	Масса, (кг)
BL01C359489	15	45	65	95	4-Ø14	16	2	130	135	72	42	9	2,2
BL01C359490	20	58	75	105	4-Ø14	18	2	150	135	78	48	9	3,0
BL01C359492	25	68	85	115	4-Ø14	18	2	160	152	90	55	11	3,9
BL01C359493	32	78	100	140	4-Ø18	18	2	180	152	95	60	11	5,7
BL01C359494	40	88	110	150	4-Ø18	18	3	200	188	07	70	14	6,9
BL01C359495	50	102	125	165	4-Ø18	20	3	230	188	122	85	14	9,5
BL01C359496	65	122	145	185	8-Ø18	22	3	290	233	155	109	17	15,1
BL01C359497	80	138	160	200	8-Ø18	24	3	310	233	164	118	17	20,1
BL01C359498	100	162	190	235	8-Ø22	24	3	350	233	170	115	17	32,0

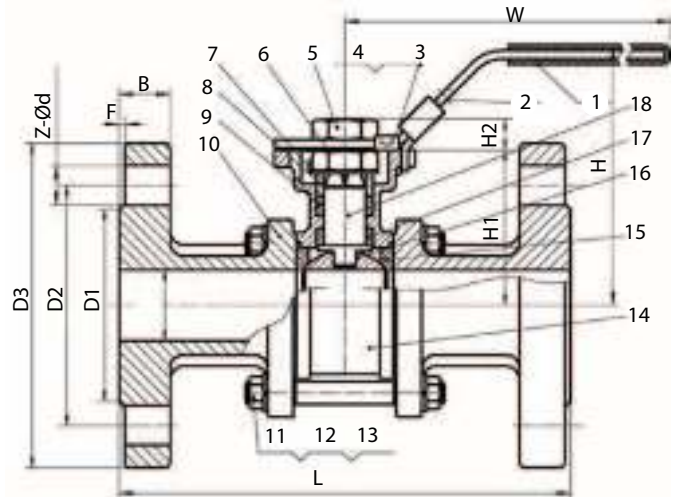
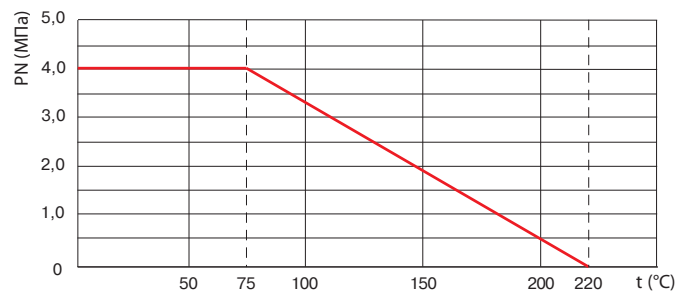


Диаграмма «Температура — Давление»



КРАНЫ ШАРОВЫЕ

Кран шаровый двухходовой серии BV17, DN 15–100, PN 1,6 МПа из нержавеющей стали, межфланцевый

Применение

Шаровые краны BV17 с межфланцевым присоединением применяются на химических и пищевых производствах. Используются в таких средах, как светлые углеводороды, пар, конденсат, вода, инертные газы, сжатый воздух.

При использовании на щелочных и кислотных средах необходимо предварительное согласование с инженерами компании АДЛ.

Шаровые краны BV17 с межфланцевым присоединением имеют полнопроходную составную конструкцию, что позволяет проводить техническое обслуживание кранов, увеличивая срок службы. Данные краны имеют укороченную строительную длину, что позволяет использовать их на замену задвижек и поворотных затворов. Имеется ISO-фланец для установки электро- и пневмоприводов.

Поставляются запасные уплотнения для штока и шара.

Технические характеристики

Максимальное давление	1,6 МПа
Диапазон рабочих температур	-60...+220 °С
Присоединение	Межфланцевое

Спецификация

1	Корпус	CF8M
2	Прижимная пластина	CF8M
3	Шар	F316
4	Седло	PTFE + 25% графит
5	Шток	F316
6	Уплотнение штока	PTFE
7	Центрующее кольцо	Viton
8	Сальник	PTFE
9	Прижимное кольцо	A304
10	Тарельчатая пружина	A301
11	Стопорная шайба	A304
12	Шайба	A304
13	Гайка	A304
14	Стопор	A304
15	Шайба	A304
16	Гровер	A304
17	Защита рукоятки	Износостойкий пластик
18	Рукоятка	A304
19	Фиксатор ручки	A304
20	Уплотнение корпуса	PTFE

Размеры, (мм)

Артикул	DN	ØD	L	H	W	ØE	ØC	Масса, (кг)
BL01D413463	15	95	42	81	141	45	65	1,5
BL01D413464	20	105	44	86	141	58	75	1,9
BL01D409260	25	115	50	99	162	68	85	2,3
BL01D413465	32	140	60	109	162	78	100	3,8
BL01D413466	40	150	65	117	188	88	110	4,7
BL01D413467	50	165	80	125	188	102	125	6,1
BL01D413468	65	185	110	150	233	122	145	9,2
BL01D413469	80	200	120	158	233	138	160	11,1
BL01D413470	100	220	150	193	318	158	180	16,5

Пример заказа

BV17.04.25.16.М/Ф (DN 25, PN 1,6 МПа, нержавеющая сталь, присоединение межфланцевое).

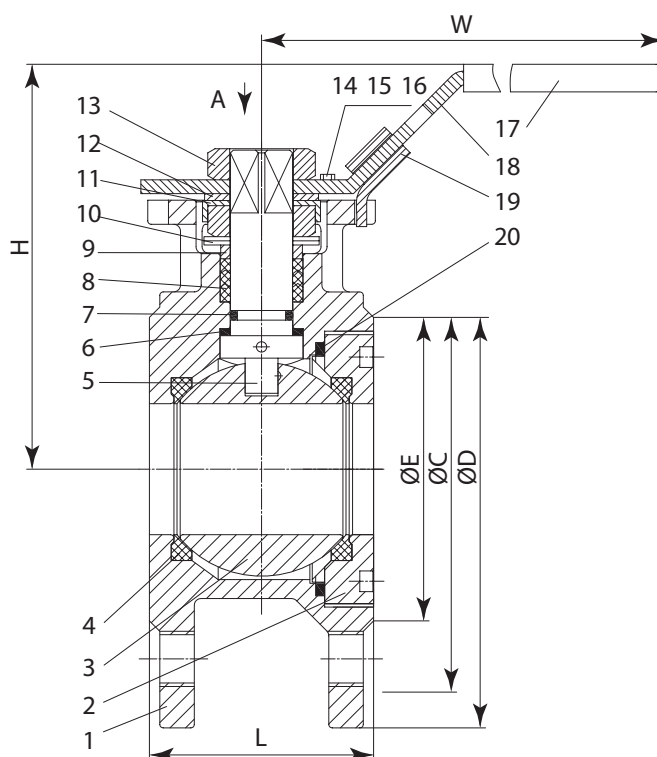
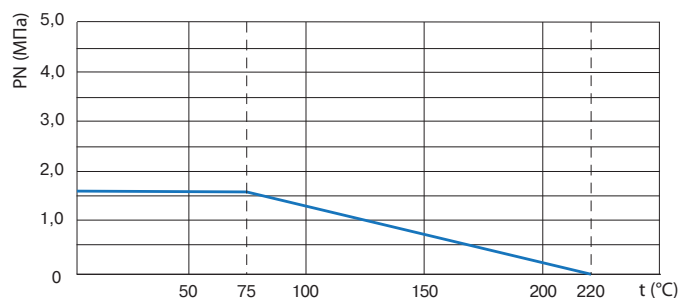


Диаграмма «Температура — Давление»



КРАНЫ ШАРОВЫЕ

Кран шаровый двухходовой серии BV18, DN 15–150, PN 1,6/4,0 МПа из нержавеющей стали

Сделано в 



Применение

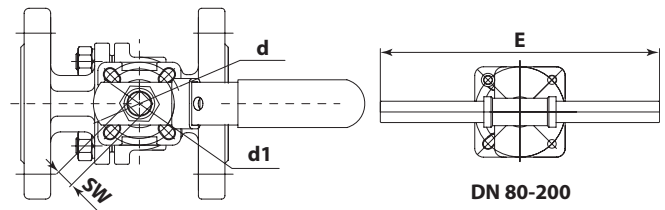
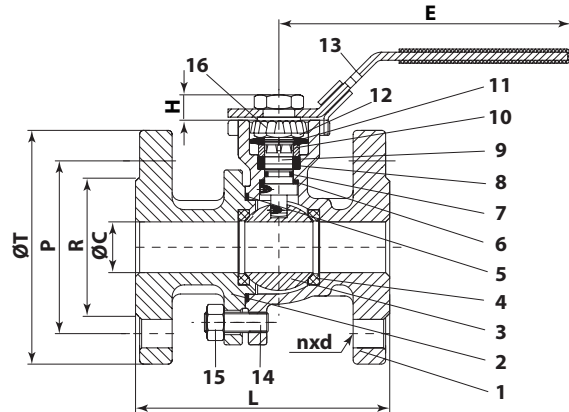
Шаровые краны BV18 с фланцевым присоединением рекомендованы к применению на химических и пищевых производствах. Используются в таких средах, как светлые углеводороды, пар, конденсат, вода, инертные газы, сжатый воздух.

При использовании на щелочных и кислотных средах необходимо предварительное согласование с инженерами компании АДЛ.

Шаровые краны BV18 с фланцевым присоединением имеют полнопроходную составную конструкцию, что позволяет проводить техническое обслуживание кранов, увеличивая срок службы. Данные краны имеют строительную длину согласно стандарту EN 558-2, что позволяет использовать их на замену кранов импортного производства.

Имеется ISO-фланец для установки электро- и пневмоприводов.

Поставляются запасные уплотнения для штока и шара.



Технические характеристики

	DN 15–50	DN 65–150
Макс. допустимое давление	4,0 МПа	1,6 МПа
Диапазон рабочих температур	–60...+220 °С	
Присоединение	Фланцевое по DIN (EN1092-1)	

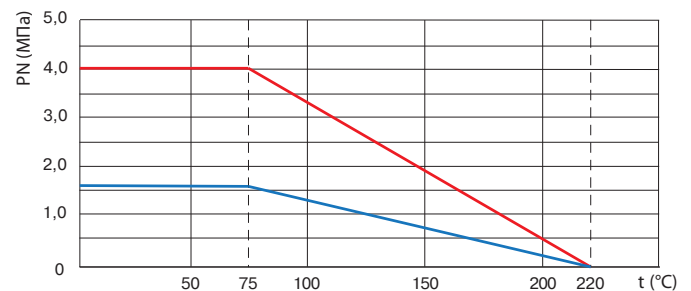
Спецификация

1	Корпус	Нержавеющая сталь CF8M
2	Корпус отв. часть	Нержавеющая сталь CF8M
3	Шар	Нержавеющая сталь 316
4	Седло	PTFE + 25 % графит
5	Уплотнение корпуса	PTFE
6	Упорная шайба	PTFE
7	Уплотнительное кольцо	Витон
8	Набивка	PTFE
9	Шток	Нержавеющая сталь 316
10	Сальник	Нержавеющая сталь 316
11	Тарельчатая шайба	Нержавеющая сталь 301
12	Гайка	Нержавеющая сталь 304
13	Рукоятка	Нержавеющая сталь 201
14	Шпилька	Нержавеющая сталь 304
15	Гайка	Нержавеющая сталь 304
16	Стопорная шайба	Нержавеющая сталь 304

Пример заказа

BV18.04.25.40.Ф/Ф (DN 25, PN 4,0 МПа, нержавеющая сталь, фланцевое присоединение).

Диаграмма «Температура — Давление»



Размеры, (мм)

Артикул	DN	L	E	T	P	R	H	dxn	d	d1	SW	Масса, (кг)
BL01C342756	15	115	130	95	65	45	12	4×14	42	50	11	2,4
BL01C342757	20	120	130	105	75	58	12	4×14	42	50	11	3,0
BL01C342758	25	125	160	115	85	68	12	4×14	42	50	11	3,5
BL01C342759	32	130	160	140	100	78	12	4×18	42	50	11	5
BL01C342760	40	140	200	150	110	88	16	4×18	50	70	14	7
BL01C342761	50	150	200	165	125	102	16	4×18	50	70	14	8
BL01C342762	65	170	210	185	145	122	19	4×18	70	102	17	17
BL01C342763	80	180	400	200	160	138	24	8×18	102	125	22	21
BL01C342764	100	190	400	220	180	158	24	8×18	102	125	22	30
BL01C368692	125	325	840	250	210	188	30	8×18	125	140	30	52
BL01C342765	150	350	840	285	240	212	30	8×22	125	140	30	75



КРАНЫ ШАРОВЫЕ

Краны шаровые двухходовые серии BV17, DN 10–250, PN 4,0 МПа межфланцевые из углеродистой стали



Применение

Для использования в химической, нефтехимической, нефтегазовой, пищевой, целлюлозно-бумажной, горнодобывающей, сталелитейной промышленности, в паровых и пароконденсатных системах и системах водоснабжения.

Технические характеристики

Условный диаметр, мм	10–250
Условное давление, МПа	4,0
Рабочая температура, °С	–40... +250°С*
Присоединение	фланцевое
Управление	рукоятка, редуктор, пневмопривод, электропривод

*зависит от применяемых материалов и рабочих сред

Спецификация

Деталь	Материалы
Корпус	Угл. сталь 1.0038
Шар	1.4301
Шток	Нерж. сталь 1.4301
Уплотнение шара	PTFE с графитом
Уплотнение штока	PTFE с графитом
Рукоятка	1.0038

Габаритные размеры и технические данные

DN, мм	ØC, мм	L, мм	T, мм	P, мм	d x n	W, мм	Масса, кг
10	10	54	90	60	14x4	14	1,2
15	15	54	95	65	14x4	14	1,4
20	20	72	105	75	14x4	16	2,6
25	25	74	115	85	14x4	16	2,9
32	32	86	140	100	18x4	18	4
40	40	94	150	110	18x4	18	5,1
50	50	113	165	125	18x4	20	8,9
65	62	123	185	145	18x4	22	10,6
80	75	141	200	160	18x8	24	13,5
100*	85	161	235	190	22x6 M20x2	26	18,7
125	105	183	270	220	26x8	28	26,5
150**	130	210	300	250	26x8	30	40,2
200***	162	258	360	310	29,5x12	32	69,5
250***	200	324	425	370	32,5x12	35	107

* типоразмер DN100 и выше — неполнопроходные конструкции.

** рекомендуется применение редуктора.

*** только с редуктором.

Пример заказа

BV17.03.020.40.М/Ф – (кран серии BV17, корпус из углеродистой стали, DN 20, PN 4,0 МПа, присоединение межфланцевое).

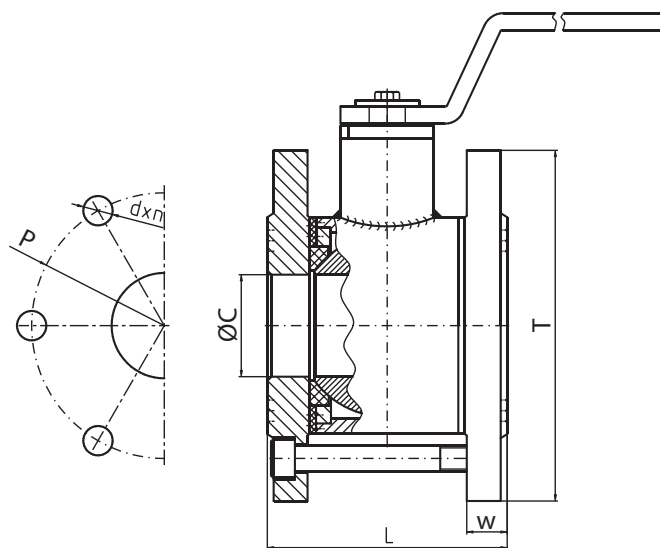
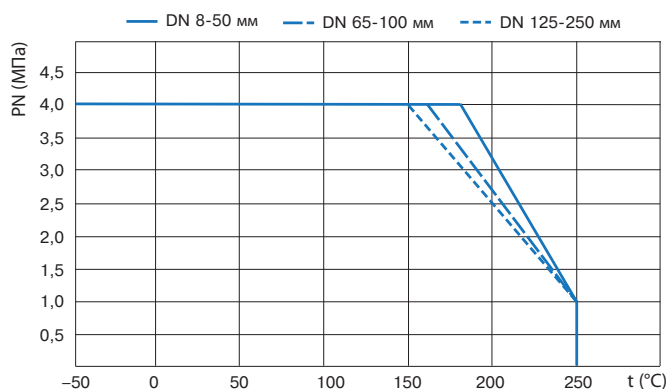


Диаграмма «Температура – Давление»



КРАНЫ ШАРОВЫЕ

Кран шаровый двухходовой серии BV17, DN 15–100, PN 4,0 МПа из хладостойкой углеродистой стали межфланцевый

Применение

Шаровые краны BV17 с межфланцевым присоединением применяются на химических и пищевых производствах. Используются в таких средах, как светлые углеводороды, пар, конденсат, вода, инертные газы, сжатый воздух. При использовании на щелочных и кислотных средах необходимо предварительное согласование с инженерами компании АДЛ.

Шаровые краны BV17 с межфланцевым присоединением имеют полнопроходную обставную конструкцию, что позволяет проводить техническое обслуживание кранов, увеличивая срок службы. Данные краны имеют укороченную строительную длину, что позволяет использовать их на замену задвижек и поворотных затворов. Имеется ISO-фланец для установки электро- и пневмоприводов.

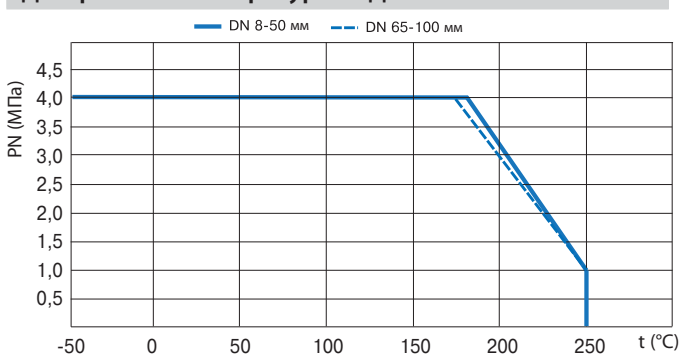
Технические характеристики

Условный диаметр	15–100
Условное давление	4,0 МПа
Диапазон рабочих температур	–60...+250 °С*
Присоединение	Межфланцевое
Управление	Рукоятка

Спецификация

Деталь	Материал
Корпус	A 355
Прижимная пластина	A 355
Шар	1.4301
Шток	14305
Седло	PTFE + графит
Сальник	PTFE
Обойма	A 355
Крепление рукоятки	A 304
Рукоятка	A 355

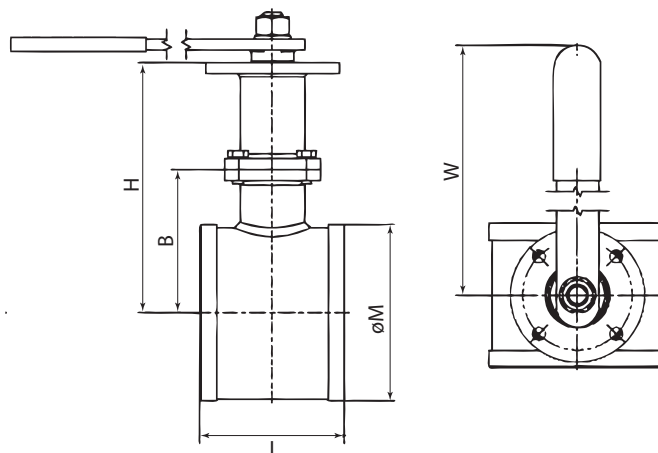
Диаграмма «Температура — Давление»



Размеры, (мм)

Артикул	DN (мм)	Размеры (мм)						крутящий момент НМ	ISO -фланец	квадрат на штоке	высота штока над фланцем	Масса (кг)
		ØD	ØM	L	B	H	W					
BL04A446509	15	15	50	48	44	94	147	15	нет*	нет*	нет*	0,600
BL04A446591	20	20	60	48	46	122	167	21	нет*	нет*	нет*	0,750
BL04A446592	25	25	70	52	57	133	167	29	нет*	нет*	нет*	1,150
BL04A446593	32	32	82	61	61	137	167	31	нет*	нет*	нет*	1,600
BL04A446594	40	38	92	72	65	141	217	52	нет*	нет*	нет*	2,200
BL04A446595	50	50	107	82	91	168	320	80	F7	17X17	19	3,9
BL04A446597	65	65	127	98	102	202	360	110	F7	17X17	19	5,731
BL04A446598	80	76	142	120	110	273	360	150	F7	17X17	19	9,044
BL04A446599	100	94	164	135	134	280	472	250	F10	22X22	24	13,946

* По согласованию возможно исполнение с ISO фланцем F5 (шток с квадратом 14X14, высота от фланца 16 мм).



Пример заказа

BV17.03.020.40.М/Ф (кран BV17, корпус из хладостойкой углеродистой стали, DN 20, PN 4,0 МПа, межфланцевое присоединение).



КРАНЫ ШАРОВЫЕ

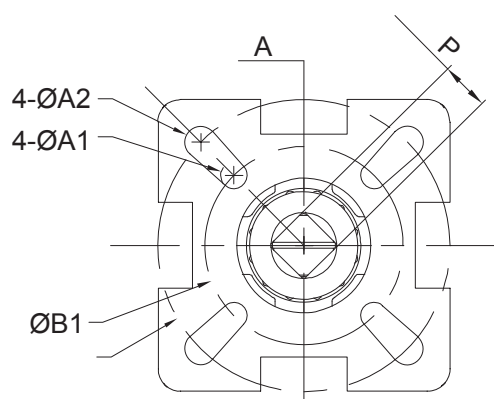
Присоединительные размеры и параметры ISO-фланца для кранов серии BV

Таблица присоединительных размеров для шаровых кранов BV

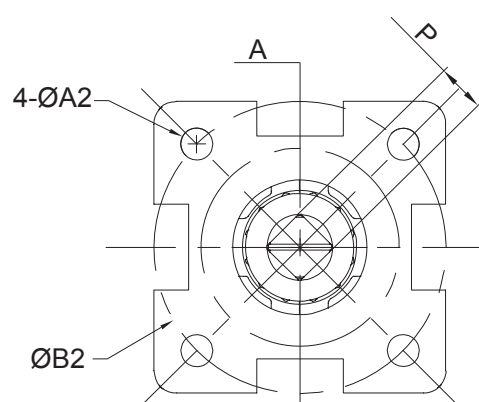
DN	BV17 C/C, P/P		BV17 Ф/Ф		BV17 МФ		BV18		BV3		A1/A2	B1/B2	ISO-фланец
	P	H	P	H	P	H	P	H	P	H			
8	9	9	-	-	-	-	-	-	9	9	6/6	36/42	F3/F4
10	9	9	-	-	-	-	-	-	9	9	6/6	36/42	F3/F4
15	9	9	9	9	9	9	9	8	9	9	6/6	36/42	F3/F4
20	9	9	9	9	9	9	9	8	9	9	6/6	36/42	F3/F4
25	11	11	11	11	11	11	11	11	11	11	6/7	42/50	F4/F5
32	11	11	11	11	11	11	11	11	11	11	6/7	42/50	F4/F5
40	14	14	14	15	14	14	14	14	14	14	7/9	50/70	F5/F7
50	14	14	14	15	14	14	14	14	14	14	7/9	50/70	F5/F7
65	17	19	17	20	17	19	17	17	-	-	9/11	70/102	F7/F10
80	17	19	17	20	17	19	17	17	-	-	9/11	70/102	F7/F10
100	22	22	22	20	22	22	22	22	-	-	11	102	F10
125	-	-	-	-	-	-	-	27	40,5	-	12	125	F12
150	-	-	-	-	-	-	-	27	40,5	-	12	125	F12

Крутящий момент шаровых кранов BV 17 и BV 18

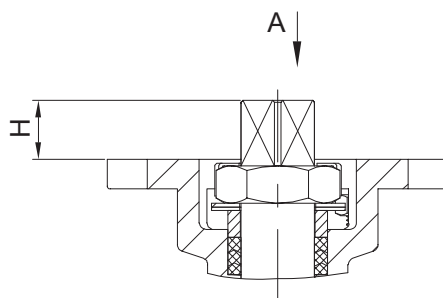
10	15	20	25	32	40	50	65	80	100	125	150
5	6	7	12	17	25	37	56	93	140	282	391



DN 15-80 мм



DN 100-200 мм



РЕГУЛИРУЮЩАЯ АРМАТУРА

Регулирующие клапаны прямого действия для пара, жидкостей и газов
t до +500 °C

Описание

Регулирующие клапаны прямого действия предназначены для регулирования параметров рабочей среды (пара, жидкостей, газов) — давления и температуры за счет изменения расхода среды через клапаны. В регулирующей арматуре прямого действия подвижный элемент клапана приводится в движение за счет энергии рабочей среды.

Основные типы оборудования:

- KAT23, KAT30, KAT41, KAT60, KAT80, KAT160, GP-2000, серия DM: редукционные клапаны (регуляторы давления «после себя»);
- KAT32, KAT82, KAT87, KAT162, KAT871, серия UV : перепускные клапаны (регуляторы давления «до себя»);
- KAT33, KAT35, KAT83, KAT85, KAT163, серия DV: регуляторы перепада давления;
- OB30/31 OB2000: регуляторы температуры.

Подробная информация о регулирующих клапанах прямого действия приведена в каталоге «Регулирующая арматура».



Технические характеристики

Модель клапана	Присоединение	Условное давление, МПа	Рабочая температура, °C	Величина Kvs, м³/ч	Допустимая погрешность по седлу, % от Kvs	Диапазон настройки, МПа	Установка конденсатной емкости на пар
Редукционные клапаны							
KAT23	фланцевое	1,6/2,5/4,0	до +300 °C	3,2-33	< 0,05	0,01-2,2	+
KAT30	фланцевое	1,6/2,5/4,0	до +200 °C	3,2-200	< 0,01	0,01-1,12	+
KAT41	фланцевое резьбовое	2,5/4,0	до +230 °C	1,5-3,0	< 0,05	0,014-1,7	-
KAT80	фланцевое	1,6/2,5/4,0	до +240 °C	130-250	< 0,05	0,01-1,6	+
KAT160	фланцевое	1,6/4,0	до +300 °C	320-400	< 0,01	0,03-0,55	+
GP-2000	фланцевое резьбовое	2,5/4,0	до +232 °C	5,59-279,5	-	0,01-1,4	-
Серия DM	tri-clamp фланцевое резьбовое сварное	до 31,5	до +500 °C	0,05-2100	< 0,05	0,03-16	-
Перепускные клапаны							
Серия UV	фланцевое резьбовое	0,1-10,0	-40...+400 °C	0,05-5,5	< 0,05	0,0005-10,0	-
KAT32	фланцевое	1,6/2,5/4,0	до +200 °C	3,2-200	< 0,01	0,01-1,12	+
KAT82	фланцевое	1,6/2,5/4,0	до +300 °C	3,2-250	< 0,05	0,1-2,2	+
KAT162	фланцевое	1,6/4,0	до +240 °C	320-400	< 0,01	0,03-0,56	+
KAT871	фланцевое	4,0	до +240 °C	32,5-250	< 0,01	0,1-3,6	-
Регуляторы перепада давления							
KAT33/35	фланцевое	1,6/2,5/4,0	до +200 °C	3,2-200	< 0,01	0,01-1,12	-
KAT83	фланцевое	1,6/2,5-4,0	до +340 °C	170-250	< 0,01	0,03-0,7	-
KAT85	фланцевое	4,0	до +240 °C	130-250	< 0,05	0,1-0,56	-
KAT163	фланцевое	1,6/4,0	до +240 °C	320-400	< 0,01	0,03-0,56	-
Регуляторы температуры							
Модель клапана	Присоединение	Условное давление, МПа	Рабочая температура, °C	Величина Kvs, м³/ч	Погрешность измерения, °C	Диапазон измерений, °C	Установка конденсатной емкости на пар
OB30/ 31	резьбовое	1,0 1,7	До +185 °C	4,1-6,4	±3 °C	0..+150	-
OB2000	фланцевое резьбовое	1,6/2,5	До +232 °C	5,5-133,1	±1 °C	-8..+183	-
OB2000PT	фланцевое резьбовое	1,6/2,5	До +232 °C	5,5-133,1	±1 °C	-8..+183	-

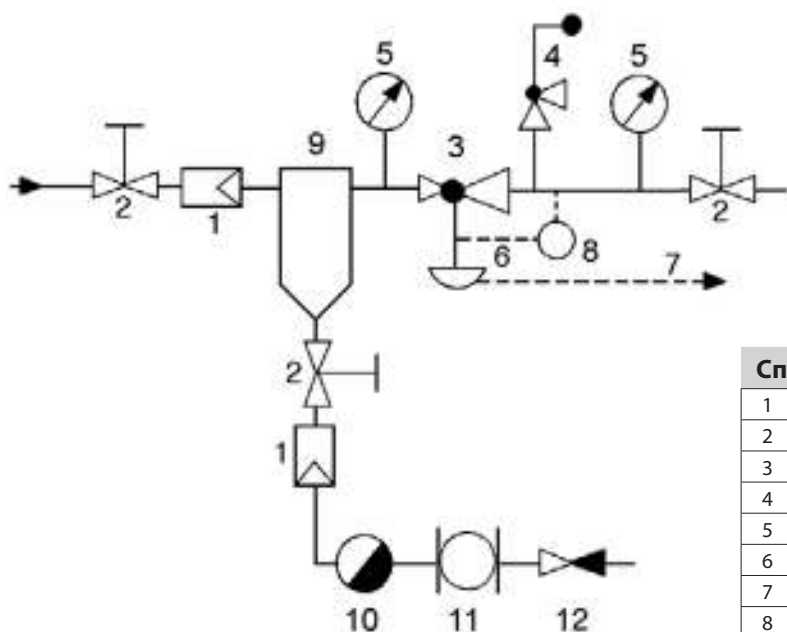
Дополнительная информация

В таблицах приведены характеристики регулирующих клапанов прямого действия, устанавливаемых на пар. Подробные технические описания всех регулирующих клапанов прямого действия, информация по подбору и опросные листы для заказа оборудования приведены в каталоге «Регулирующая арматура».



РЕГУЛИРУЮЩАЯ АРМАТУРА

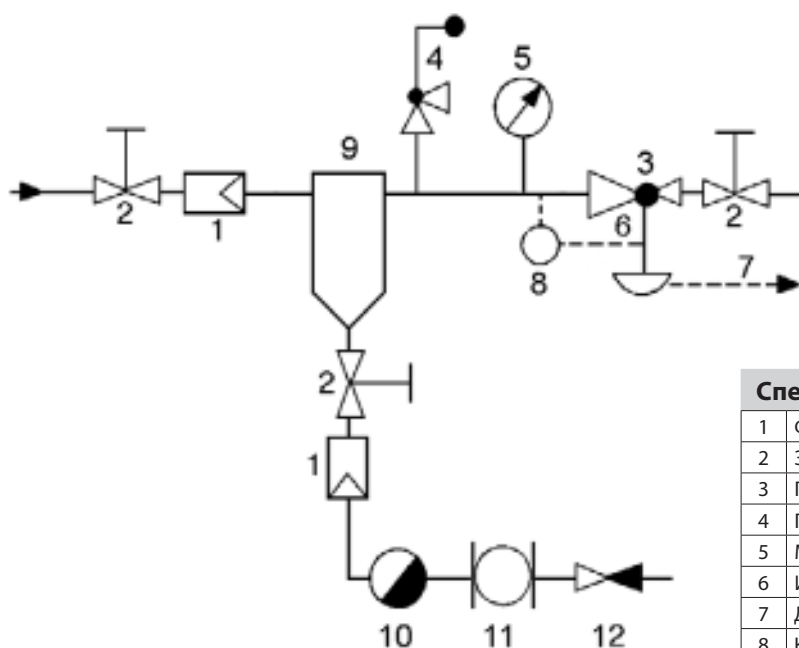
Обвязка редукционного клапана для пара



Спецификация

1	Фильтр	IS, SF, FI
2	Запорный клапан	KV
3	Редукционный клапан	DM, «Гранрег», GP, GD
4	Предохранительный клапан	«Прегран»
5	Манометр	111.10.100
6	Импульсная трубка	-
7	Дренажная трубка	-
8	Конденсатная емкость	-
9	Сепаратор пара	СПГ, AS
10	Конденсатоотводчик	«Стимакс», КА
11	Смотровое стекло	СС, DA
12	Обратный клапан	RD, VYC

Обвязка перепускного клапана для пара



Спецификация

1	Фильтр	IS, SF, FI
2	Запорный клапан	KV
3	Перепускной клапан	UV, «Гранрег» КАТ
4	Предохранительный клапан	«Прегран»
5	Манометр	111.10.100
6	Импульсная трубка	-
7	Дренажная трубка	-
8	Конденсатная емкость	-
9	Сепаратор пара	СПГ, AS
10	Конденсатоотводчик	«Стимакс», КА
11	Смотровое стекло	СС, DA
12	Обратный клапан	RD, VYC

* Возможно поставка регулятора в сборе с обвязкой



РЕГУЛИРУЮЩАЯ АРМАТУРА

Спецификация												
Модель клапана	Корпус	Плунжер и седло	Уплотнения	Корпус привода	Мембрана	Пружины						
Редукционные клапаны												
KAT23	углеродистая сталь	нержавеющая сталь	-	-	EPDM + полиэстровая ткань	пружинная сталь						
KAT30	углеродистая сталь; серый чугун; высокопрочный чугун; нержавеющая сталь	нержавеющая сталь	EPDM	углеродистая сталь	EPDM + полиэстровая ткань	пружинная сталь						
KAT41	Высокопрочный чугун; углеродистая сталь; нержавеющая сталь	-	нержавеющая сталь	-	-	-						
KAT80	углеродистая сталь	нержавеющая сталь	-	-	EPDM + полиэстровая ткань	-						
KAT160	углеродистая сталь	нержавеющая сталь	-	-	EPDM + полиэстровая ткань	-						
GP-2000	ковкий чугун	нержавеющая сталь	нержавеющая сталь	-	нержавеющая сталь	-						
Серия DM	углеродистая сталь; нержавеющая сталь; серый чугун	-	EPDM; нержавеющая сталь	-	EPDM	-						
Перепускные клапаны												
Серия UV	нержавеющая сталь	-	EPDM; нержавеющая сталь	-	EPDM	-						
KAT32	углеродистая сталь; серый чугун; высокопрочный чугун; нержавеющая сталь	нержавеющая сталь	EPDM	углеродистая сталь	EPDM + полиэстровая ткань	пружинная сталь						
KAT82	углеродистая сталь	нержавеющая сталь	EPDM	-	EPDM + полиэстровая ткань	-						
KAT162	углеродистая сталь	нержавеющая сталь	EPDM	-	EPDM/NBR	-						
KAT871	углеродистая сталь	нержавеющая сталь	металл/PTFE, EPDM, NBR	-	-	-						
Регуляторы перепада давления												
KAT33/35	серый чугун; высокопрочный чугун; нержавеющая сталь; углеродистая сталь	нержавеющая сталь;	EPDM	углеродистая сталь	EPDM + полиэстровая ткань	пружинная сталь						
KAT83	углеродистая сталь; нержавеющая сталь;	нержавеющая сталь	металл/ PTFE, EPDM, NBR	-	-	-						
KAT85	углеродистая сталь; нержавеющая сталь;	нержавеющая сталь	металл/ PTFE, EPDM, NBR	-	-	-						
KAT163	углеродистая сталь; нержавеющая сталь;	нержавеющая сталь	-	-	EPDM/NBR	-						
Регуляторы температуры												
Модель клапана	Корпус	Седло	Датчик	Капилляр	Гильза							
OB30/31	бронза	нержавеющая сталь	медно-никелевый	нержавеющая сталь	нержавеющая сталь, медь							
OB2000	чугун	нержавеющая сталь	никелированная медь	медь (кожух – нержавеющая сталь)	латунь/ нержавеющая сталь							
OB2000PT	чугун	нержавеющая сталь	никелированная медь	медь (кожух – нержавеющая сталь)	латунь/ нержавеющая сталь							
Коэффициент пропускной способности Kvs, (м³/ч)												
Тип клапана	Условный диаметр DN, мм											
	15	20	25	32	40	50	65	80	100	125	150	200
Редукционные клапаны												
KAT23	3,2	5	6,5	13,5	22	33	-	-	-	-	-	-
KAT30	По запросу: 3,2/1,0/1,6/2,5	По запросу: 5/1,6/2,5/3,2	По запросу: 8/2,5/3,2/5	По запросу: 12,5/5	По запросу: 20/8	По запросу: 32/12,5	По запросу: 50/20	По запросу: 80/32	По запросу: 125/50	160	200	-
KAT41	1,5	2,5	3,0	-	-	-	-	-	-	-	-	-
KAT80	-	-	-	-	-	-	-	-	-	-	130	170
KAT160	-	-	-	-	-	-	-	-	-	-	320	400
Серия DM	См. описания в каталоге «Регулирующая арматура»											
Перепускные клапаны												
Серия UV	См. описания в каталоге «Регулирующая арматура»											
KAT32	По запросу: 3,2/1,0/1,6/2,5	По запросу: 5/1,6/2,5/3,2	По запросу: 8/2,5/3,2/5	По запросу: 12,5/5	По запросу: 20/8	По запросу: 32/12,5	По запросу: 50/20	По запросу: 80/32	По запросу: 125/50	160	200	-
KAT82	3,2	5	6,5	13,5	22	33	46	66	94	170	250	-
KAT162	-	-	-	-	-	-	-	-	-	-	320	400
KAT871	-	-	-	-	-	-	-	-	-	-	250	-
Регуляторы перепада давления												
KAT33	По запросу: 3,2/1,0/1,6/2,5	По запросу: 5/1,6/2,5/3,2	По запросу: 8/2,5/3,2/5	По запросу: 12,5/5	По запросу: 20/8	По запросу: 32/12,5	По запросу: 50/20	По запросу: 80/32	По запросу: 125/50	160	200	-
KAT83	-	-	-	-	-	-	-	-	-	-	170	250
KAT85	-	-	-	-	-	-	-	-	-	130	170	250
KAT163	-	-	-	-	-	-	-	-	-	-	320	400
Регуляторы температуры												
OB30/31	4,1	5,1	6,4	-	-	-	-	-	-	-	-	-
OB2000	5,5	8	12,1	15,9	20,8	35,5	66,5	86,5	133,1	-	-	-
OB2000PT	5,5	8	12,1	15,9	20,8	35,5	66,5	86,5	133,1	-	-	-

Электронные версии чертежей данного оборудования (AutoCAD 2D, 3D, Компас) вы можете найти на сайте www.adl.ru



Компания оставляет за собой право вносить конструктивные изменения.
 АДЛ — производство и поставки оборудования для инженерных систем
 Тел.: +7 (495) 937-89-68, +7 (495) 221-63-78
 info@adl.ru | www.adl.ru | Интернет-магазин: www.valve.ru

РЕГУЛИРУЮЩАЯ АРМАТУРА

Редукционный клапан «Гранрег» КАТ30 для пара t до $+200\text{ }^{\circ}\text{C}$, воды t до $+150\text{ }^{\circ}\text{C}$, воздуха t до $+80\text{ }^{\circ}\text{C}$

Описание

Клапан серии КАТ30 является регулятором давления «после себя» прямого действия. Клапан имеет металлическое седловое уплотнение и предназначен для пара, воды, воздуха и негорючих газов.

Технические характеристики

Присоединение	Фланцы DN 15–150
Условное давление	PN 1,6/2,5/4,0 МПа
Рабочая температура	Пар: до $+200\text{ }^{\circ}\text{C}$, вода: до $+150\text{ }^{\circ}\text{C}$, воздух: до $+80\text{ }^{\circ}\text{C}$
Выходное давление	0,01–1,12 МПа (8 диапазонов)
Величина Kvs	3,2–200 м ³ /час
Доп. протечка по седлу	< 0,01 % Kvs

Спецификация

Корпус клапана	Серый чугун EN-GJL-250, высокопрочный чугун EN-GJS-400-18LT, углеродистая сталь 1.0619, нержавеющая сталь 1.4408
Плунжер и седло	Нержавеющая сталь 1.4571
Уплотнения	EPDM
Корпус привода	Углеродистая сталь 1.0122
Шток	Нержавеющая сталь 1.4057
Мембрана	EPDM+полиэстровая ткань
Настроечный винт	Углеродистая сталь 1.0503
Пружины	Пружинная сталь 60Si7

Коэффициент пропускной способности

DN, (мм)	15	20	25	32	40	50	65	80	100	125	150
стандартный Kvs, (м ³ /ч)	3,2	5	8	12,5	20	32	50	80	125	160	200
заниженный Kvs, (м ³ /ч)	1,0 1,6 2,5	1,6 2,5 3,2	2,5 3,2 5	5 8 12,5	8 12,5 20	12,5 20 32	20 32 50	32 50 80	50 80 125	80 125 160	125 160 200

Диапазоны рабочих давлений, (МПа)

0,01-0,04	0,02-0,08	0,04-0,16	0,07-0,28	0,08-0,32	0,14-0,56	0,16-0,64	0,28-1,12
-----------	-----------	-----------	-----------	-----------	-----------	-----------	-----------

Размеры, (мм)

DN	15	20	25	32	40	50	65	80	100	125	150
A	470	470	470	485	490	495	605	605	615	890	920
L	130	150	160	180	200	230	290	310	350	400	480
Масса клапана, (кг)	4,0	5,1	5,6	8,5	10,6	14	23	29	44	142	184

Диапазон настройки, (МПа)	C, (мм)	Масса, (кг)		
		Привода	Настроечного винта DN 15–50 DN 65–150	
0,01–0,04	285	5,7	3,2	3,6
0,02–0,08			6,8	8,5
0,07–0,28			3,2	3,6
0,04–0,16	215	4,4	6,8	8,5
0,08–0,32			3,2	3,6
0,14–0,56	150	2,4	3,2	3,6
0,16–0,64			6,8	8,5
0,28–1,12			3,2	3,6



Сделано в АДЛ

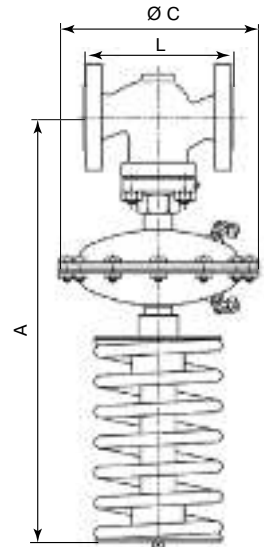
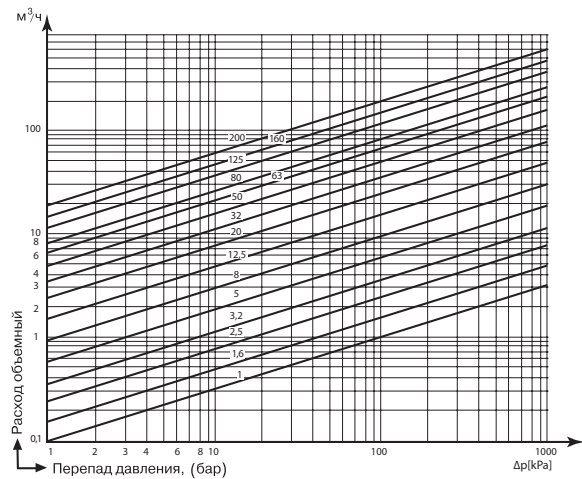


График расходов для воды



Импульсная трубка

Для работы клапана требуется импульсная трубка (6×1 мм), присоединенная на расстоянии 10×DN после клапана. Входит в комплект поставки.

Опции

- При использовании клапана на пар требуется конденсатная емкость.
- Возможность исполнения с заниженным коэффициентом пропускной способности.

Примеры маркировки

«Гранрег» КАТ30 — 01 — 32,0 — 01 — 01 — 050 — 16 — 6,4 — Ф/Ф



РЕГУЛИРУЮЩАЯ АРМАТУРА

Редукционный клапан «Гранрег» КАТ41 для пара t до $+230\text{ }^{\circ}\text{C}$, воды t до $+160\text{ }^{\circ}\text{C}$ и сжатого воздуха t до $+160\text{ }^{\circ}\text{C}$

Описание

Клапаны «Гранрег» серии КАТ41 являются регуляторами давления «после себя» пр ямого действия.

Клапан имеет металлическое седловое уплотнение и предназначен для пара t до $+230\text{ }^{\circ}\text{C}$, воды и воздуха t до $+160\text{ }^{\circ}\text{C}$.

Сделано в 

Технические характеристики

Присоединение	Резьба G 1/2-1, фланцы DN 15-25
Условное давление	PN 2,5 / 4,0 МПа
Входное давление	до 1,7 МПа
Выходное давление	0,014-0,86 (3 диапазона)
Величина Kvs	1,5-3,0 м ³ /час
Макс. редукционное соотношение	10:1
Допустимая протечка по седлу	< 0,05%

Спецификация

Корпус клапана	Высокопрочный чугун GG40, углеродистая сталь 1.0619, нержавеющая сталь 1.4408
Крышка	Алюминий EN-AC-44200
Седловое уплотнение	Нержавеющая сталь 1.4542
Фильтр	Нержавеющая сталь 1.4404
Сильфон	Нержавеющая сталь 1.4404
Штурвал	Алюминий EN-AC-44200

Диапазоны выходного давления, (МПа)

0,014-0,17	0,14-0,4	0,35-0,86
------------	----------	-----------

Коэффициент пропускной способности

DN	15	20	25
Kvs, (м ³ /ч)	1,5	2,5	3,0

Характеристики

Характеристики	Чугун	Углер.сталь	Нерж. сталь
PN, (МПа)	2,5	4,0	4,0
Макс. температура	210	230	230
Мин. температура	-10	-10	-60

Масса, (кг)

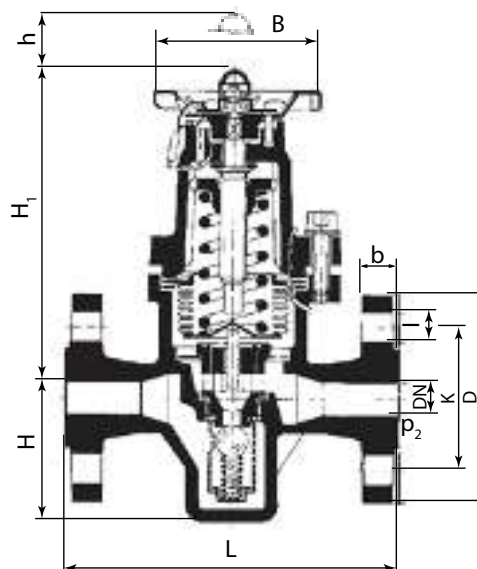
Материал / DN	15		20		25	
	резьба	фланцы	резьба	фланцы	резьба	фланцы
Чугун	1,98	3,6	2,05	3,65	2,29	4,73
Угл. сталь	2,08	3,85	2,15	3,95	2,44	5,05
Нерж. сталь	2,13	3,95	2,25	4,08	2,55	5,2

Размеры, (мм)

DN	15	20	25
H	57	57	57
H1	150	150	150
h	25	25	25
L (резьба)	85	95	105
L (фланцы)	150	150	160
B	75	75	75
K	65	75	85
D	95	105	115

Примеры маркировки

«Гранрег» КАТ 41 — 01 — 3,0 — 02 — 01 — 025 — 25 — 8,6 — Ф/Ф



РЕГУЛИРУЮЩАЯ АРМАТУРА

Редукционный клапан с пилотным управлением GP-2000 для пара t до $+232\text{ }^{\circ}\text{C}$

Описание

Редукционные клапаны с пилотным управлением GP-2000 разработаны для использования в узлах редуцирования давления пара во всех отраслях промышленности.

Рекомендуемый минимальный расход 5% от максимальной производительности регулятора.

Предпочтительно подбирать клапан в диапазоне 20...80% от расчётного максимального расхода.

Выбирать клапан необходимо по таблице подбора. При этом необходимо выбирать клапан с запасом по расходу 10–20% от максимального расхода в системе, учитывая потери тепла и давления в элементах системы: запорной арматуре до и после клапана, фильтре и т. п. Так же важно учитывать потери на трение и не допускать выбора клапана чрезмерно маленького условного диаметра.

Технические характеристики

Присоединение	Резьба BSPT 1/2–2, фланцы DN 15–150
Условное давление	PN 2,5–4,0 МПа
Рабочая температура	–10...+232 °C
Выходное давление	0,01–1,4 МПа (3 диапазона)
Давление на входе	0,1–2,0 МПа (пар)
Макс. редуцирующее соотношение	1:20
Минимальный перепад давлений	0,05 МПа

Спецификация

Корпус	Ковкий чугун ASTM A536
Основной клапан	Нержавеющая сталь AISI 420
Седловое уплотнение	Нержавеющая сталь AISI 420
Пилотный клапан	Нержавеющая сталь AISI 420
Мембрана	Нержавеющая сталь AISI301

Диапазоны выходного давления, (МПа)

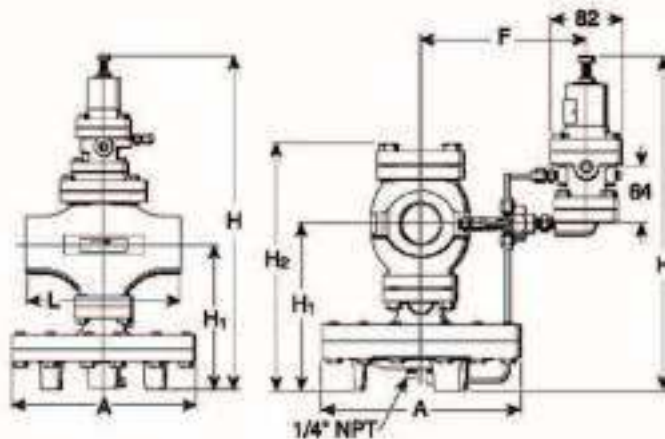
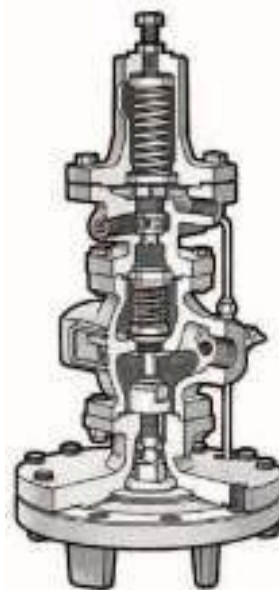
0,01–0,02*	0,02–0,15	0,1–1,4
Цвет пружины		
желтый	желтый	зеленый

* При использовании пружины необходимо удалить одну мембрану пилота. Пропускная способность при этом уменьшится в два раза.

Размеры, (мм)

DN	L		A	F	H встр.пилот	H разд.пилот	H1	H2	Масса, кг		Cv**
	P/P	Ф/Ф							P/P	Ф/Ф	
15	150	150	200	176	398	362	170	244	14	16	5,0
20	150	150	200	176	398	362	170	244	14	17	7,20
25	160	160	226	180	404	367	175	254	19	23	10,90
32	180	180	226	180	434	384	192	283	22	26	14,30
40	180	200	226	180	434	384	192	283	22	26	18,80
50	230	230	276	197	498	406	216	321	33	38	32,00
65	-	290	352	211	552	440	251	375	-	67	60,00
80	-	310	352	222	575	456	264	400	-	73	78,00
100	-	350	401	240	658	511	321	489	-	114	120,00
150	-	480	502	-	806	-	414	673	-	252	250,00

** В Американской системе исчисления используется коэффициент Cv, который равен расходу воды через клапан в галлон/мин при перепаде давления на нём 1 фунт на квадратный дюйм и температуре воды 60°F. Соотношение величин Kv и Cv следующее: $Kv=0,86 \times Cv$.



Опции

- Установка на входной импульсной трубке соленоидного клапана для дистанционного включения / отключения редуцирующего клапана.



РЕГУЛИРУЮЩАЯ АРМАТУРА

Пропускная способность клапана GP-2000, (кг/ч)

Давление на входе, (МПа)	Давление на выходе, (МПа)	DN, (мм)									
		15	20	25	32	40	50	65	80	100	150
0,1	0,05	89	128	194	255	335	571	1071	1392	2142	4465
0,15	0,1	101	145	220	289	380	648	1215	1580	2430	5063
	0,02	146	210	318	418	549	936	1755	2282	3510	7313
0,2	0,15	11	161	243	320	420	716	1343	1745	2686	5597
	0,02–0,05	175	252	382	501	659	1123	2105	2737	4210	8769
0,3	0,25	130	188	284	373	491	836	1568	2038	3136	6536
	0,02–0,1	234	336	510	669	879	1497	2808	3651	5616	11691
0,4	0,3	202	291	441	579	761	1296	2430	3159	4860	10125
	0,02–0,15	292	421	637	836	1099	1872	3510	4563	7020	14614
0,5	0,4	223	322	487	640	841	1432	2685	3493	5370	11194
	0,3	301	434	658	863	1134	1931	3621	4709	7242	15093
	0,05–0,2	351	505	765	1003	1319	2246	4211	5475	8422	17537
0,6	0,5	243	350	530	695	914	1557	2919	3795	5838	12169
	0,35	361	521	788	1035	1360	2316	4342	5645	8684	18096
	0,05–0,25	409	589	892	1171	1539	2620	4913	6386	9826	20460
0,7	0,55	314	453	686	900	1183	2014	3776	4909	7552	15740
	0,4	421	606	918	1205	1584	2697	5059	6574	10118	21077
	0,05–0,3	468	673	1 020	1338	1759	2995	5615	7300	11230	23383
0,8	0,65	335	483	732	960	1262	2149	4030	5238	8060	16790
	0,5	452	652	987	1295	1702	2897	5434	7062	10868	22640
	0,05–0,35	526	758	1147	1505	1979	3369	6319	8214	12638	26306
1,0	0,85	374	538	815	1070	1407	2395	4493	5840	8986	18715
	0,7	509	733	1110	1457	1916	3261	6114	7949	12228	25481
	0,05–0,45	643	926	1402	1840	2419	4118	7721	10038	15442	32151
1,2	1,0	467	673	1019	1337	1758	2992	5612	7295	11224	23383
	0,8	633	911	1380	1810	2380	4052	7597	9877	15194	31660
	0,1–0,55	760	1095	1657	2175	2859	4867	9126	11863	18252	37997
1,4	1,15	559	805	1220	1600	2104	3581	6714	8731	13428	27984
	0,9	754	1086	1645	2158	2837	4829	9056	11771	18112	37734
	0,1–0,65	877	1263	1912	2509	3299	5616	10530	13689	21060	43843
1,5	1,25	579	834	1263	1657	2179	3709	6956	9043	13912	28984
	1,0	784	1129	1709	2242	2948	5019	9441	12233	18822	39214
	0,1–0,7	936	1347	2040	2676	3519	5990	11231	14600	22462	46765
1,75	1,4	730	1052	1593	2090	2748	4677	8771	11403	17542	36545
	1,2	888	1279	1936	2540	3340	5686	10661	13860	21322	44423
	0,1–0,8	1082	1558	2359	3095	4069	6926	12986	16882	25972	54113
2,0	1,4	992	1428	2162	2837	3729	6348	11904	15476	23808	49602
	1,2	1113	1603	2426	3183	4185	7124	13358	17365	26716	55662
	0,1–0,95	1228	1769	2678	3513	4619	7862	14741	19164	29482	61380

Пример заказа

GP-2000 (DN 40, PN 40 МПа, Cv 18,8 P_{вых} 1,0–14,0 Ф/Ф).

Электронные версии чертежей данного оборудования (AutoCAD 2D, 3D, Компас) вы можете найти на сайте www.adl.ru



РЕГУЛИРУЮЩАЯ АРМАТУРА

Регулирующий клапан с электроприводом для пара, жидкостей и газов t до +300 °C

Описание

Регулирующие клапаны с электроприводами предназначены для регулирования расхода пара, жидкостей и газов температурой до +300 °C (в зависимости от типа клапана).

Основные типы оборудования:

- Z, Z33, KM125Ф, KM127Ф: двухходовые регулирующие клапаны;
- KM307Ф, KM317Ф, Z3: трехходовой регулирующий клапан;
- PSL, PSL-AMS: электроприводы для регулирующих клапанов.

Подробная информация о регулирующих клапанах с электро- и пневмоприводами приведена в каталоге «Регулирующая арматура».



Технические характеристики

Тип клапана	Z/1	KM125Ф	KM225Ф	Z/3	KM127Ф	Z/5	KM307Ф, KM317Ф	Z3/1	Z3/3	Z3/5
Конструкция	Двухходовой						Трехходовой			
Присоединение	Фланцы DN 15–200		Фланцы DN 100–300	фланцы DN 15–250			фланцы DN 15–300	фланцы DN 15–150		
Условное давление	PN 1,6			PN 4,0			PN 1,6		PN 4,0	
Рабочая температура	-10...+200	-20...+250		-10... +300 °C	-40... +300 °C	-40... +300 °C	-29... +200 °C	-10... +200 °C	-10... +300 °C	-40... +300 °C
Величина Kvs (м³/ч)	0,1–630	0,1–555	136–1600	0,1–630			4–1200	4–320		
Допустимая протечка по седлу	не более 0,1% от Kvs									
Тип электропривода	PSL, PSL-AMS									

Спецификация

Тип клапана	Z/1, KM125Ф	Z/3, KM127Ф	Z/5	Z3/1	KM307Ф, KM317Ф, Z3/3	Z3/5
Корпус	Серый чугун	Угл. сталь	Нерж. сталь	Серый чугун	Углеродистая сталь	Нерж. сталь
Внутренние детали	Нержавеющая сталь					
Седловое уплотнение	Нержавеющая сталь					

Коэффициент пропускной способности Kvs, (м³/ч)

Тип клапана	DN													
	15	20	25	32	40	50	65	80	100	125	150	200	250	300
KM125Ф, KM127Ф	0,1	5	9	15	22	40	63	90	136	230	316	555	-	-
Z	0,6	6,3	10	16	25	40	63	94	160	-	320	500	630	-
KM307Ф	1,6	6,3	20	16	25	40	63	100	160	230	340	600	900	1200
KM317Ф	2,5	6,3	10	16	25	40	63	70	130	200	270	420	640	930
Z3	4	6,3	10	16	25	40	63	94	125	-	160	250	320	-

Технические характеристики электроприводов

Тип	PSL201	PSL202	PSL204	PSL208	PSL210	PSL214	PSL325
Усилие, (кН)	1	2	4,5	8	10	14	25
Потребляемая мощность, (Вт)	26	37	44	72	72	77	100
Ход штока, (мм)	50	50	50	50	50	65	100
Скорость, (мм/сек) *	0,25	0,25	0,5	0,5	0,45	0,35	1
Питающее напряжение *	Переменный ток 50 Гц; 220 В, 24 В						
Управляющий сигнал *	Трехпозиционный, аналоговый (4–20 мА, 2–10 В)						
Класс защиты *	IP65						
Рабочая температура	-20...+80 °C						
Масса, (кг)	4,3	4,5	5,5	7,5	7	10	20

* Возможны другие значения по запросу.



Компания оставляет за собой право вносить конструктивные изменения.
 АДЛ — производство и поставки оборудования для инженерных систем
 Тел.: +7 (495) 937-89-68, +7 (495) 221-63-78
 info@adl.ru | www.adl.ru | Интернет-магазин: www.valve.ru

РЕГУЛИРУЮЩАЯ АРМАТУРА

Выбор электропривода для несбалансированных 2-х ходовых регулирующих клапанов в зависимости от перепада давления на клапане, (МПа)

DN		15	20	25	32	40	50	65	80	100	150	200	250
Тип клапана	PN 1,6	Z/1, KM124P, KM125Ф, KM127Ф											
	PN 4,0	Z/3, Z/5											
PSL201		1,6	1,6	1,4	1,8	-	-	-	-	-	-	-	-
		4,0	2,2	1,6	1,2	-	-	-	-	-	-	-	-
PSL202		-	-	-	1,6	1,4	0,7	-	-	-	-	-	-
		-	4,0	4,0	3,0	1,8	0,9	-	-	-	-	-	-
PSL204		-	-	-	-	1,6	1,6	1,2	-	-	-	-	-
		-	-	-	4,0	4,0	2,4	1,4	-	-	-	-	-
PSL208		-	-	-	-	-	-	1,6	1,6	0,9	-	-	-
		-	-	-	-	-	-	4,0	1,8	1,0	-	-	-
PSL210		-	-	-	-	-	-	-	-	1,2	-	-	-
		-	-	-	-	-	-	-	2,4	1,3	-	-	-
PSL214		-	-	-	-	-	-	-	-	1,6	-	-	-
		-	-	-	-	-	-	-	3,4	2,0	-	-	-
PSL325		-	-	-	-	-	-	-	-	-	1,6	1,0	0,6
		-	-	-	-	-	-	-	-	-	1,8	1,1	0,7

Выбор электропривода для 3-х ходовых регулирующих клапанов в зависимости от перепада давления на клапане, (МПа)

DN		15	20	25	32	40	50	65	80	100	125	150	200	250	300	
Тип клапана	PN 1,6	«Гранрег» KM307Ф, KM317Ф, KM324P							«Гранрег» KM307Ф, KM317Ф, KM324P							
PSL201		1,6	1,6	1,4	0,8	-	-	-	-	-	-	-	-	-	-	
PSL202		-	1,6	2,5	1,6	1,0	0,6	-	-	-	-	-	-	-	-	
PSL204		-	-	-	1,6	1,6	1,6	1,1	0,7	0,3	0,2	0,1	-	-	-	
PSL208		-	-	-	-	-	1,6	1,6	1,4	0,8	0,5	0,3	-	-	-	
PSL210		-	-	-	-	-	-	1,6	1,6	1,1	0,7	0,4	-	-	-	
PSL214		-	-	-	-	-	-	1,6	1,6	1,4	0,9	0,5	-	-	-	
PSL325		-	-	-	-	-	-	-	-	-	-	-	0,7	0,4	0,2	

Дополнительная информация

Подробные технические описания всех редукционных клапанов, информация по подбору и опросные листы для заказа оборудования приведены в каталоге «Регулирующая арматура».



РЕГУЛИРУЮЩАЯ АРМАТУРА

Регулятор температуры OB2000 для пара t до +232 °C

Описание

Регуляторы прямого действия OB2000 — это высокоэффективные регуляторы с задатчиком температуры для применения в условиях, требующих высокой пропускной способности. Используются в системах нагрева. Температура греющего пара не должна превышать +232 °C. Капилляр выдерживает температуру не более, чем на 20 °C выше максимального значения диапазона температур. Если требуемая температура попадает в несколько диапазонов, необходимо выбирать капилляр с более низким диапазоном температур.

Технические характеристики

Присоединение	резьба BSPT 1/2-2; фланцы DN 15–100
Условное давление	PN 1,6 МПа, PN 2,5 МПа
Входное давление	0,05–2,0 МПа
Минимальный перепад	0,05 МПа
Диапазоны температур	–8...+183 °C (6 диапазонов)
Длина капилляра	2, 3, 5 м
Точность	±1 °C

Спецификация

Корпус клапана	Чугун ASTM A536
Корпус пилота	Бронза ASTM B584
Седло	Нержавеющая сталь AISI420
Капилляр	Медь (кожух — нержавеющая сталь 304)
Датчик	Никелированная медь
Гильза	Латунь / нержавеющая сталь 304

Диапазоны температур, (°C)

–8...+15	10...+36	30...+62	55...+94	80...+127	115...+183
----------	----------	----------	----------	-----------	------------

Коэффициент пропускной способности

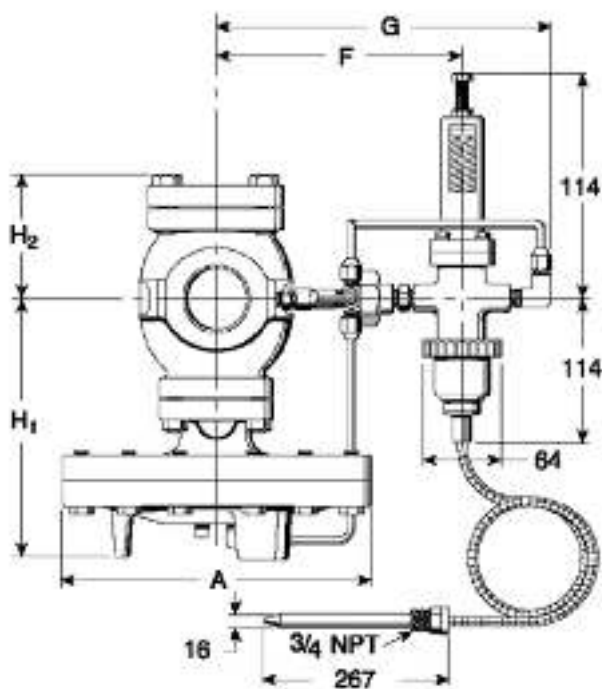
DN, (мм)	15	20	25	32	40	50	65	80	100
Kvs, (м³/ч)	5,5	8	12,1	15,9	20,8	35,5	66,5	86,5	133,1

Размеры, (мм)

DN	H1	H2	A	F	G	Масса, (кг)	
						P/P	Ф/Ф
15	170	74	200	169	222	14	15,4
20	170	74	200	169	222	14	16,1
25	175	74	200	169	222	18	20,6
32	192	90	226	182	235	22	24,4
40	192	90	226	182	235	22	25,3
50	216	103	276	189	242	33	37
65	251	122	352	206	259	–	66,5
80	264	135	352	217	270	–	71,8
100	321	167	401	234	287	–	113,3

Примеры маркировки

OB2000 (DN 50, t +30...+62 °C, 5 м, Ф/Ф).



РЕГУЛИРУЮЩАЯ АРМАТУРА

Регулятор температуры OB2000 PT для пара t до +232 °C

Описание

Регулятор прямого действия OB2000PT — комбинированный клапан, регулирующий температуру нагреваемой жидкости и давление пара на выходе.

Технические характеристики

Присоединение	резьба BSPT 1/2-2; фланцы DN 15-100
Условное давление	PN 1,6 МПа, PN 2,5 МПа
Входное давление	0,1-2,0 МПа
Выходное давление	0,01-1,4 МПа (3 диапазона)
Минимальный перепад	0,05 МПа
Диапазоны температур	-8...+183 °C (6 диапазонов)
Длина капилляра	2, 3, 5 м
Точность	±1 °C

Диапазоны температур, (°C)

-8-15	10-36	30-62	55-94	80-127	115-183
-------	-------	-------	-------	--------	---------

Диапазоны выходного давления, (МПа)

0,01-0,02	0,02-0,15	0,1-1,4
-----------	-----------	---------

Коэффициент пропускной способности

DN, (мм)	15	20	25	32	40	50	65	80	100
Kvs, (м³/ч)	5,5	8	12,1	15,9	20,8	35,5	66,5	86,5	133,1

Спецификация

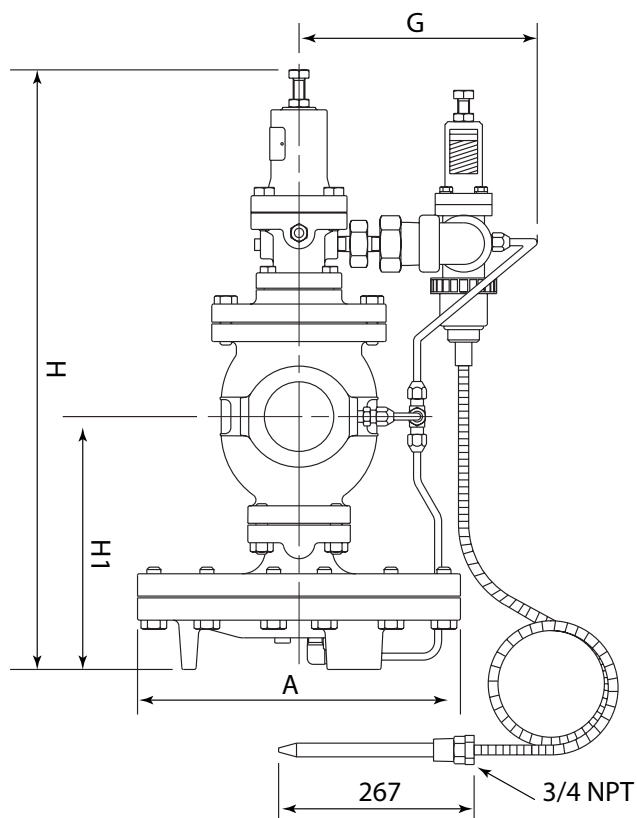
Корпус клапана	Чугун ASTM A536
Корпус пилота (температура)	Бронза ASTM B584
Корпус пилота (давление)	Чугун ASTM A536
Седло	Нержавеющая сталь AISI420
Капилляр	Медь (кожух — нержавеющая сталь 304)
Датчик	Никелированная медь
Гильза	Латунь / нержавеющая сталь 304

Размеры, (мм)

DN	Строительная длина		H	H1	A	G	Масса, (кг)	
	P/P	Ф/Ф					P/P	Ф/Ф
15	150	150	398	170	200	166	18	20
20	150	150	398	170	200	166	18	21
25	160	160	404	175	226	178	22	25
32	180	180	434	192	226	185	26	29
40	180	180	434	192	226	185	26	30
50	230	230	498	216	276	166	37	42
65	-	290	552	251	352	166	-	70
80	-	310	575	264	352	166	-	77
100	-	350	658	321	401	166	-	118

Примеры маркировки

OB2000PT (DN 40, t +30...+62 °C, P_{per} 0,02-0,14 МПа, 5 м).



Пропускная способность клапанов OB 2000 и OB 2000 RT

Рвх, (МПа)	Рвых, (МПа)	DN/Расход, (кг/ч)								
		15	20	25	32	40	50	65	80	100
0,07*	0–0,02	96	138	209	274	360	613	1150	1495	2300
0,14	0,09	99	143	217	284	374	637	1195	1554	2390
	0,07	115	167	253	332	437	743	1393	1812	2788
	0	142	205	310	406	535	910	1707	2219	3414
0,17	0,12	107	154	233	307	403	686	1286	1672	2573
	0–0,03	153	222	335	440	579	986	2080	2889	4446
0,21	0,16	114	164	248	327	430	731	1372	1784	2746
	0–0,05	173	249	278	496	652	1109	2080	2889	4446
0,28	0,23	127	183	277	364	479	816	1530	1966	3060
	0,17	179	258	391	512	673	1147	2151	2796	4302
	0–0,08	212	305	462	607	798	1811	2546	3536	5441
0,35	0,29	148	213	323	424	558	945	1781	2343	3563
	0,21	222	320	485	637	837	1426	2673	3475	5348
	0–0,2	251	362	547	717	944	1606	3011	4183	6435
0,4	0,35	169	243	369	484	636	1083	2031	2641	4064
	0,31	213	307	465	611	803	1368	2566	3336	5133
	0,24	265	382	579	759	998	1700	3188	4144	6376
	0–0,15	290	417	631	829	1089	1854	3468	4830	7430
0,5	0,43	213	307	465	610	798	2562	3330	3330	5124
	0,37	268	387	586	769	1011	3227	4196	4196	6455
	0,31	318	459	695	912	1199	3827	4975	4975	7654
	0–0,21	348	501	758	995	1308	4175	5799	5799	8877
0,7	0,73	269	388	588	772	1015	1015	1728	4214	6487
	0,68	340	490	742	973	1280	2179	4086	6312	8172
	0,51	414	567	903	1185	1558	2653	4975	6468	9952
	0–0,37	445	640	970	1272	1672	2847	5704	7416	11409
0,85	0,73	335	482	730	958	1259	2144	4020	5227	8042
	0,68	379	546	828	1086	1428	2431	4558	5926	9105
	0,51	509	734	1112	1459	1918	3265	6122	7959	12242
	0–0,37	541	780	1181	1549	2037	3468	6947	9032	13897
1,05	0,87	399	571	871	1143	1503	2559	4799	6238	9598
	0,68	563	810	1223	1610	2117	3603	6756	8784	13513
	0–0,46	638	920	1392	1827	2402	4089	8191	10648	16382
1,2	1,01	464	668	1012	1328	1747	2973	5576	7249	11152
	0,86	611	880	1332	1748	2298	3912	7336	9537	14677
	0,68	719	1036	1568	2056	2706	4606	8637	11229	17275
	0–0,55	735	1059	1605	2104	2766	4709	9434	12265	18870
	1,17	521	750	1136	1490	1960	3337	6257	8134	12515
1,4	1,03	656	944	1430	1876	2466	4199	7873	10235	15747
	0,86	776	1118	1692	2220	2920	4970	9320	12116	18640
	0–0,63	833	1199	1815	2382	3131	5330	10678	13881	21357
	1,31	586	843	1277	1676	2204	3751	6828	9145	14069
1,55	1,2	697	1005	1521	1996	2624	4466	8376	10889	16753
	1,03	829	1194	1808	2372	3119	5309	9955	12942	19912
	0–0,72	929	1339	2027	2659	3405	5950	11921	15498	23844
	1,38	737	1061	1607	2109	2773	4719	8850	11505	17701
1,7	1,2	879	1266	1917	2514	3304	5628	10553	13719	21107
	1,03	986	1421	2151	2823	3711	6318	11846	15400	23692
	0–0,8	1026	1478	2238	2936	3861	6571	13165	17114	26331
	1,38	1096	1578	2389	3135	4121	7015	13153	17099	22238
1,9	1,2	1166	1722	2607	3421	4497	7656	14354	18661	25034
	1,03	1277	1840	2785	3653	4803	8176	15330	19929	27250
	0–0,9	1221	1758	2661	3491	4617	7813	14649	19044	28341
	1,38	1096	1578	2389	3135	4121	7015	13153	17099	26307
2,0	1,2	1166	1722	2607	3421	4497	7656	14354	18661	28709
	1,03	1277	1840	2785	3653	4803	8176	15330	19929	30660
	0–0,98	1221	1758	2661	3491	4617	7813	14649	19044	29754



РЕГУЛИРУЮЩАЯ АРМАТУРА

Регулирующий гигиенический / антисептический угловой клапан с пневмоприводом для сред t до +140 °C

Описание

Данные стерильные клапаны отвечают всем гигиеническим требованиям. Корпусы таких узлов можно чистить, дезинфицировать и стерилизовать без разборки. Антисептические клапаны отличаются полным отсутствием «мертвых» зон. Клапаны применяются в пищевой и химической промышленности. Клапаны имеют следующие преимущества:

- компактное исполнение;
- корпус из нержавеющей стали;
- возможно изготовление с мягким седлом;
- подходит для абразивных сред;
- не чувствителен к вибрациям;
- поставляется с пневматическим, аналоговым электропневматическим, цифровым электро-пневматическим позиционером;
- возможны взрывозащищенные версии.

Технические характеристики

Присоединение	Tri-clamp, под сварку
Условное давление	PN 1,6 МПа
Рабочая температура	-20...+140 °C
Величина Kvs	0,1-25 м³/ч

Спецификация

Корпус	Нержавеющая сталь
Внутренние детали	Нержавеющая сталь

Пропускная способность для клапана с пневмоприводом 6010

DN	15	15	20	20	25	25	25	40
Kvs, (м³/ч)	0,1-1,0	1,6-4,0	0,1-1,0	1,6-4,0	0,4-1,0	1,6-4,0	6,3-10	15-25

Пропускная способность для клапана с пневмоприводом 6011

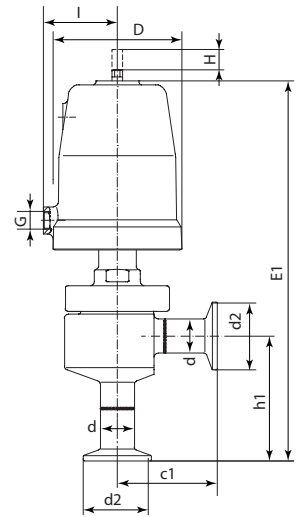
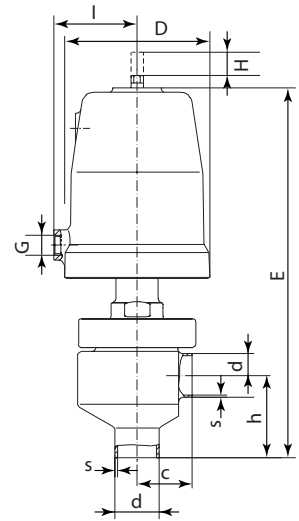
DN, (мм)	15	20	25	40
Kvs, (м³/ч) равнопроцентная	4,0	4,0	10	20
Kvs, (м³/ч) линейная	4,0	4,0	10	25

Размеры для клапана с пневмоприводом 6010, (мм)

DN	Поршень	D	G	DINDIN 11850 Серия 2				ISODIN 2463 Серия 1				Резьба дюйма				Tri-Clamp				I	H штук	E	E1	Kvs клапана	Масса, (кг)
				d	s	h	c	d	s	h	c	d	s	h	c	d	d2	c1	h1						
15	50	62	1/8"	19	1,5	42	27,5	21,3	1,6	41	27,5	12,7	1,65	42	27,5	12,7	25	56	70,5	34,5	12	189	217	5,5	2,0
15	80	96	1/4"	19	1,5	42	27,5	21,3	1,6	41	27,5	12,7	1,65	42	27,5	12,7	25	56	70,5	55	16	228	256	5,5	3,5
20	50	92	1/8"	-	-	-	-	-	-	-	-	19,05	1,65	42	27,5	19,05	25	56	70,5	34,5	12	189	217	5,5	2,0
20	80	96	1/4"	-	-	-	-	-	-	-	-	19,05	1,65	42	27,5	19,05	25	56	70,5	55	16	228	256	5,5	3,5
25	80	96	1/4"	29	1,5	54,5	35,5	33,7	2	52	35,5	25,4	1,65	54	35,5	25,4	50,5	74,5	93	55	16	245	284	18,5	4,0
25	125	146	1/4"	29	1,5	54,5	35,5	33,7	2	52	35,5	25,4	1,65	54	35,5	25,4	50,5	74,5	93	80	16	269	308	18,5	6,7
40	80	96	1/4"	41	1,5	62,5	48	48,3	2	59	48	38,1	1,65	62,5	48	38,1	50,5	87	101,5	55	16	259	298	38	5,3
40	125	146	1/4"	41	1,5	62,5	48	48,3	2	59	48	38,1	1,65	62,5	48	-	-	-	-	80	16	283	-	38	8,0

Размеры для клапана с пневмоприводом 6011, (мм)

DN	Поршень	D	G	DINDIN 11850 Серия 2				ISODIN 2463 Серия 1				Резьба дюйма				Tri-Clamp				I	H штук	E	E1	Kvs клапана	Масса, (кг)
				d	s	h	c	d	s	h	c	d	s	h	c	d	d2	c1	h1						
15	80	96	1/4"	19	1,5	43	54,5	21,3	1,6	43	53,5	12,7	1,65	43	57	12,7	25	56	85,5	80	16	240	269	5,5	3,5
20	80	96	1/4"	-	-	-	-	-	-	-	-	19,05	1,65	43	54,5	19,05	25	56	83	80	16	240	269	5,5	3,5
25	80	96	1/4"	29	1,5	41	49,5	33,7	2	41	47	25,4	1,65	41	51	25,4	50,5	74,5	79,5	80	16	240	269	18,5	4,0
25	125	146	1/4"	29	1,5	41	49,5	33,7	2	41	47	25,4	1,65	41	51	25,4	50,5	74,5	79,5	105	16	266	295	18,5	6,7
40	125	146	1/4"	41	1,5	48	59	48,3	2	48	55	38,1	1,65	48	60	-	-	-	-	105	16	283	-	38	8,0



Электронные версии чертежей данного оборудования (AutoCAD 2D, 3D, Компас) вы можете найти на сайте www.adl.ru



ПАРООХЛАДИТЕЛИ

Назначение

Пароохладители используются в промышленности и энергетике для снижения температуры пара до заданных параметров посредством подачи воды в охлаждающую камеру, сохраняя при этом максимальный уровень распыления во всем диапазоне рабочих давлений и расходов. Вместе с редукционным клапаном, снижающим давление пара и клапаном впрыска охлаждающей жидкости они образуют редукционно-охладительную установку (РОУ)*.

По своему конструктивному исполнению пароохладители делятся на следующие типы:

- поршневые;
- кольцевые;
- шланговые.

Выбор пароохладителей

Чаще всего в редукционно-охладительных установках применяются пароохладители поршневого типа (ST-1). Данные пароохладители применяются на трубопроводах DN 80 – 150, могут быть оснащены пневмо- или электроприводами и использоваться для широких диапазонов регулирования (40:1), когда не требуется клапан впрыска охлаждающей жидкости или его размещение ввиду малых габаритов установки невозможно.

Для меньших диаметров трубопровода DN 32 – 150 и диапазонов регулирования (3:1) применяются пароохладители кольцевого типа SP-1. Для этих пароохладителей требуется установка клапана впрыска охлаждающей жидкости.

Для диаметров трубопроводов от DN 100 и более применяются пароохладители шлангового типа.

Маркировка пароохладителя поршневого типа

E	ST-1	DN80/PN63	DN25/PN40	DN150/PN40	90	2,5
1		2	3	4	5	6

1 Тип

P	Пневматический серводвигатель
E	Электрический серводвигатель
H	Гидравлический серводвигатель
X	Другой

2 Присоединение (сторона пара): DN/PN

3 Присоединение (сторона воды): DN/PN

4 Паровой трубопровод: DN/PN

5 Расположение водного фланца:

0°, 90°, 180°, 270°

6 Kvs:

согласно таблице или данным, позволяющим его вычислить

Патрубок пара (DN)	Kvs (м³/ч)	Ход, (мм)
80	0,15...1,0	60
100	1,0...2,5	
150	2,5...5	80
	5...10	100

Зависимость хода от Kvs и диаметра присоединения патрубка на пар

Пример обозначения при заказе

P4-ST-1-DN80/PN63-DN25/PN40-DN600/PN40-270°-Kvs 1L

Расшифровка обозначения

Пневматический серводвигатель прямого действия, величина — 240 см², ход 60 мм, диапазон управляющего давления 160...320 кПа, присоединение для пара DN80/PN63, присоединение для воды DN25/PN40, паровой трубопровод DN600/PN40, положение присоединения для воды 270°, Kvs 1.

* Для подбора редукционно охлаждающей установки (РОУ), в состав которой входит пароохладитель, рекомендуем обратиться в департамент промышленного оборудования компании АДЛ.



ПАРООХЛАДИТЕЛИ

Пароохладитель кольцевого типа SP-1

Описание

Пароохладители серии SP-1 кольцевого типа применяются для паровых трубопроводов диаметром до DN150.

Принцип действия

Охлаждающая вода подается в сопла впрыска через питающий фланцевый патрубок со сварным присоединением. Количество охлаждающей воды, поставляемой в паровой трубопровод, регулируется посредством изменения её давления на входе в пароохладитель.

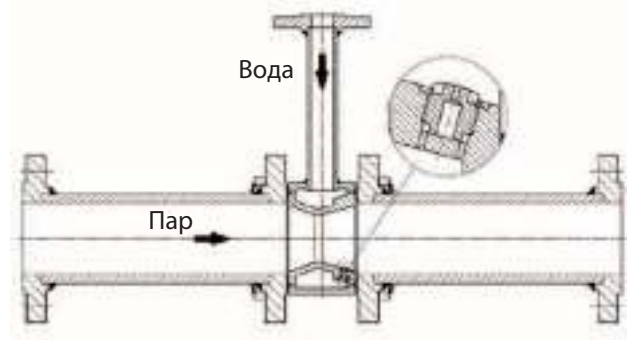
Технические характеристики

Тип присоединения	Межфланцевое
Диаметр парового трубопровода	DN 32-150
Условное давление парового трубопровода	PN 1,6 / 2,5 / 4,0 / 6,3 / 10,0 МПа
Диаметр трубопровода охлаждающей среды	DN 25, 40, 50
Условное давление трубопровода охлаждающей среды	PN 4,0 / 6,3 / 10,0 / 16,0 МПа
Угол распыления	60°...90°

Примечание: Другие значения DN/PN, а также фланцевое присоединение по ANSI — по запросу

Материалы

Корпус	S355J2G3; (1.0570); 13CrMo 4-5; (1.7335);
Сопло	X6CrNiMoTi 17-12-2; (1.4571)



Пароохладитель кольцевого типа

ПАРООХЛАДИТЕЛИ

Пароохладитель шлангового типа ST-1

Описание

Пароохладители серии ST-1 шлангового типа применяются для паровых трубопроводов диаметром от DN100.

Принцип действия

Охлаждающая вода подается в сопла впрыска через питающий фланцевый патрубок со сварным присоединением. Количество охлаждающей воды, поставляемой в паровой трубопровод, регулируется посредством изменения её давления на входе в пароохладитель.

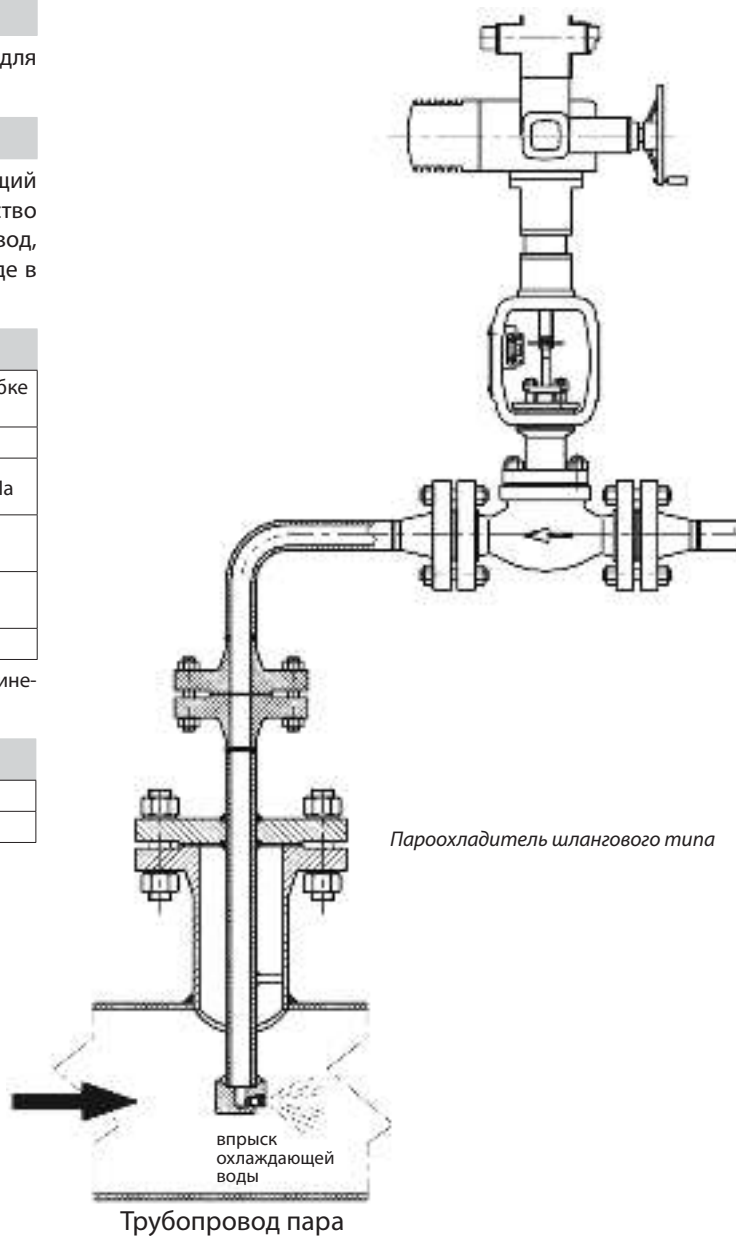
Технические характеристики

Тип присоединения	Фланцевое, на боковом патрубке камеры охлаждения
Диаметр парового трубопровода	до DN 100
Условное давление парового трубопровода	PN 1,6 / 2,5 / 4,0 / 6,3 / 10,0 МПа
Диаметр трубопровода охлаждающей среды	DN 25, 40, 50
Условное давление трубопровода охлаждающей среды	PN 4,0 / 6,3 / 10,0 / 16,0 МПа
Угол распыления	60°...90°

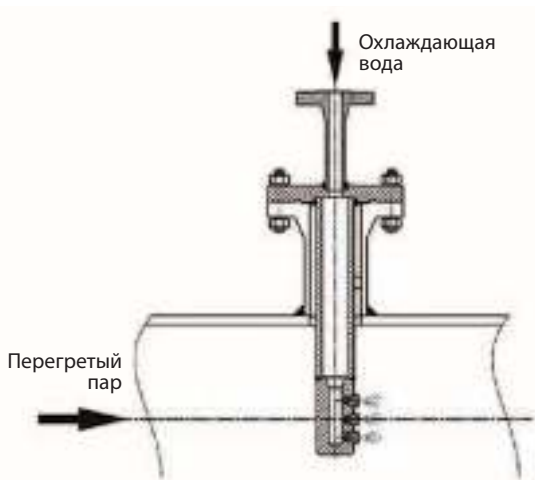
Примечание: Другие значения DN/PN, а также фланцевое присоединение по ANSI — по запросу

Материалы

Корпус	S355J2G3; (1.0570); 13CrMo 4-5; (1.7335);
Сопло	X6CrNiMoTi 17-12-2; (1.4571)



Пароохладитель шлангового типа



Боковой патрубок камеры охлаждения



ПАРООХЛАДИТЕЛИ

Пароохладитель поршневого типа ST-1

Описание

Пароохладители серии ST-1 поршневого типа применяются для паровых трубопроводов до DN 150 с возможностью регулирования расхода охлаждающей жидкости при помощи пневмо- или электропривода.

Особенности пароохладителя поршневого типа:

- возможность применения пароохладителя с различными значениями Kvs
- более герметичная конструкция
- различные типоразмеры фланцевых соединений и материалы исполнения пароохладителя
- возможность применения пневмо-, гидро- и электроприводов в данном пароохладителе.

Технические характеристики

Тип присоединения	Фланцевое
Kvs	0,15...10 м³/ч
Макс. редуцированное соотношение	40:1
Класс герметичности (PN-EN 60534-4)	V класс
Диаметр присоединения со стороны пара	от DN 80, 100, 150
Условное давление парового трубопровода	PN 2,5 / 4,0 / 6,3 / 10,0 МПа
Диаметр присоединения со стороны воды	DN 25, 40, 50
Условное давление трубопровода охлаждающей среды	PN 6,3 / 4,0 / 10,0 / 16,0 МПа
Угол распыления	60°...90°

Примечание: Другие значения DN/PN, а также фланцевое присоединение по ANSI — по запросу

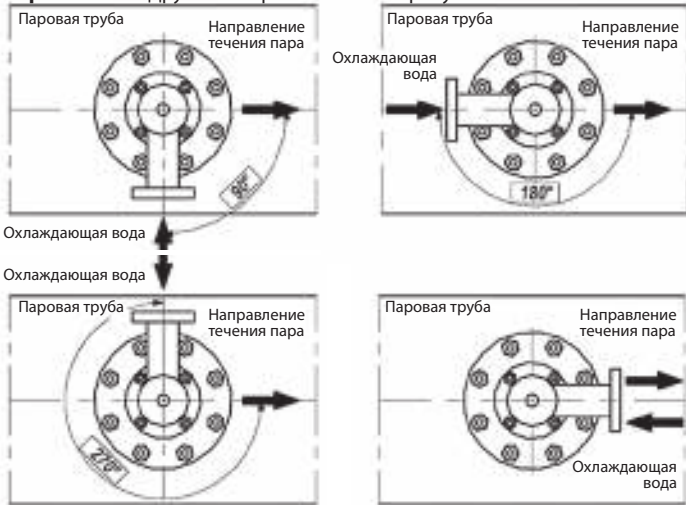
Спецификация

№	Наименование	№	Наименование
1	Головка	7	Спиральная прокладка
2	Сальник	8	Гайка
3	Шток	9	Винт
4	Поршень	10	Кольцо
5	Седло	11	Форсунки
6	Набор уплотнений	12	Пневмопривод

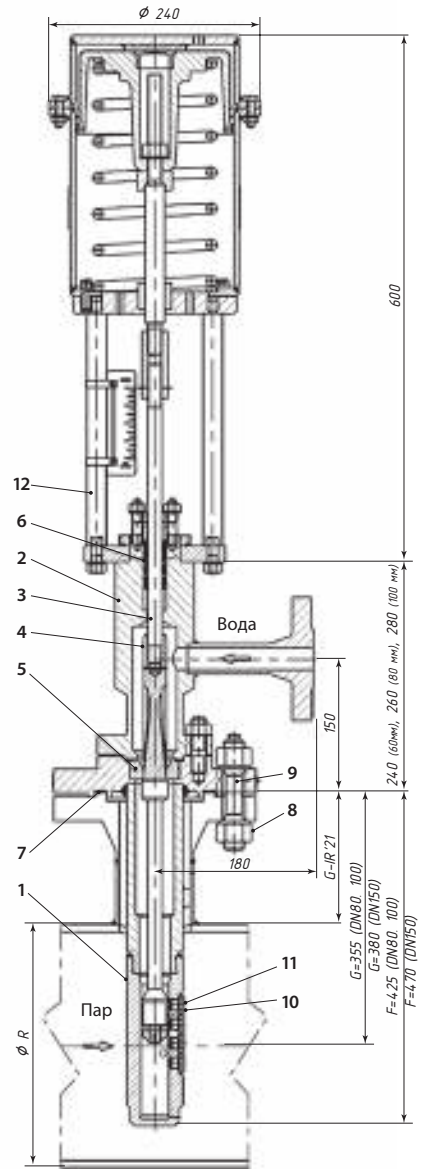
Материалы

Корпус, сальник	S355J2G3; (1.0570); 13CrMo 4-5; (1.7335);
Головка, внутренние элементы	X17CrNi 16-2; (1.4057)
Сопло	X6CrNiMoTi 17-12-2; (1.4571)

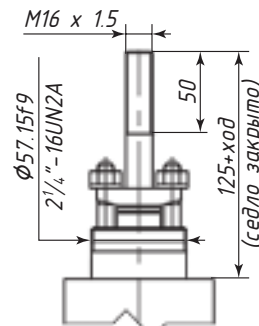
Примечание: Другие материалы — по запросу



Варианты расположения фланца подачи воды по отношению к направлению потока пара



Конструкция пароохладителя поршневого типа и габаритные размеры



Присоединительные размеры охладителя. (Другие значения по запросу)

Привод

Тип	Пневматический мембранный, пружинный
Ход	100 мм
Давление питания	4,0 бар
Диапазон усилий	1,6-3,2 бар

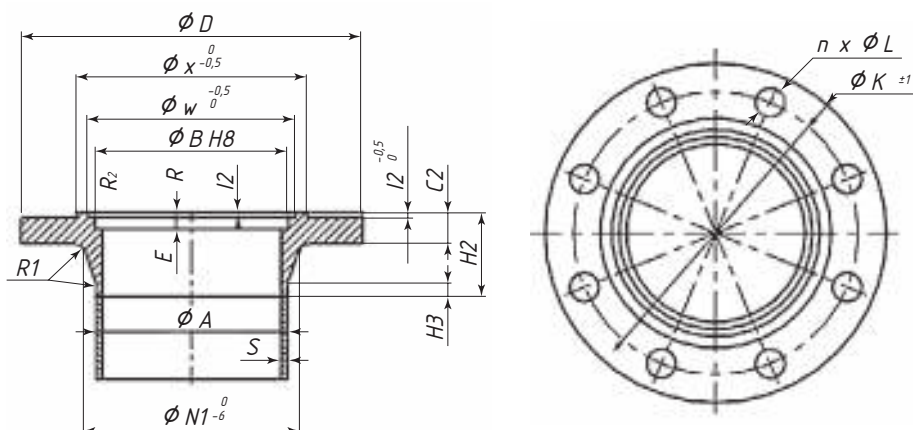


ПАРООХЛАДИТЕЛИ

Габаритные размеры парового ответного фланца

DN	PN	A	s(мин)	D	X	w	B	E	f2	C2	H2	H3	R1	N1	K	n	L
80	25,40	88,9	3,2	200	131,5	-	110	10	4,5	24	58	12	8	105	160	8	18
	63		3,6	215	136,5					28	72			112	170		22
	100		4,0	230	32					78	120			180	26		
100	25,40	114,3	3,6	235	149	129	120	10	5	24	65	12	8	134	190	8	22
	63		4,0	250						30	78			138	200		26
	100		5,0	265						36	90			150	210		30
150	25,40	168,3	4,5	300	203	183	170	15	5	28	75	12	10	192	250	12	26
	63		5,6	345						36	95			202	280		33
	100		7,1	355						44	115			210	290		33

Примечание: Возможно специальное исполнение присоединения охладителя. В случае самостоятельного монтажа ответного фланца на паровой трубопровод, следует указать диаметр и толщину стенки трубопровода.



Размеры присоединения фланца парового трубопровода

Электронные версии чертежей данного оборудования (AutoCAD 2D, 3D, Компас) вы можете найти на сайте www.adl.ru



ПРЕДОХРАНИТЕЛЬНЫЕ КЛАПАНЫ

Предохранительный клапан «Прегран», маркировка

Маркировка типа ПК



1	Обозначение типа КПП Клапан предохранительный пружинный «Прегран»	4	Материал корпуса 1 Серый чугун 2 Высокопрочный чугун 3 Углеродистая сталь 4 Нержавеющая сталь 5 Латунь 6 Латунь/ нержавеющая сталь	8	Тип специсполнения (опционально) 1 исполнение с открытой пружиной 2 без подрывного рычага 3 со свободным истечением 4 с мембраной 5 с блокирующим винтом 6 пассивированный 7 газонепроницаемые 8 с ограничением хода тарелки 9 с датчиком срабатывания
2	Обозначение типа срабатывания 09 пропорциональный 49 полноподъемный	5	Номинальное давление PN, (бар)	9	Номинальный диаметр DN Входного патрубка, (мм)
3	Присоединительные патрубки 5 Резьба/Резьба 6 Фланец/Фланец 7 Фланец/Резьба	6	Тип конструкции 3 закрытая конструкция О открытая конструкция	10	Номинальный диаметр DN Сбросного патрубка, (мм)
		7	Материал уплотнения М мягкое уплотнение Н уплотнение нерж. сталь	11	Давление настройки, (бар)

Рекомендации по установке ПК

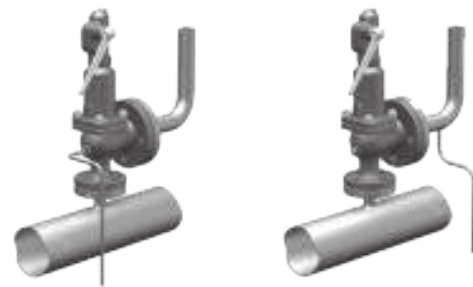
- Перед установкой клапана внутренние полости системы должны быть очищены от грязи, окалины, песка и других посторонних частиц, ухудшающих работоспособность клапана.
- Клапан устанавливается таким образом, чтобы направление движения среды совпадало с направлением стрелки на корпусе.
- Клапан устанавливается в вертикальном положении колпаком вверх.
- Предохранительный клапан должен устанавливаться на патрубках или на трубопроводах, непосредственно присоединенных к защищаемому объекту.
- Сопротивление трубопровода на участке от места присоединения до предохранительного клапана не должно превышать 3 % значения давления начала открытия клапана.
- Установка запорных органов на подводе рабочей среды к клапану запрещается.
- Отбор рабочей среды на подводящем трубопроводе не допускается.
- Предохранительный клапан должен иметь отводящий трубопровод, предохраняющий персонал от ожогов при срабатывании клапана.
- Установка запорных органов на отводящем трубопроводе запрещается.
- Отвод не должен создавать противодействия за клапаном.
- Отводящий патрубок/трубопровод должен быть оборудован устройством для дренажа конденсата.
- К эксплуатации и проведению монтажа допускаются лица, прошедшие инструктаж по технике безопасности.
- Не допускается к эксплуатации не опломбированный клапан или клапан с поврежденной пломбой.

По специальному заказу производятся клапаны с индуктивным датчиком сближения, сигнализирующим момент срабатывания.

Основные данные стандартного датчика:

- диапазон действия, (мм) — 3 (M8); 6 (M12); 10 (M18);
- напряжение питания, (В) — 10–30 DC;
- степень защиты — IP67 (M8); IP68 (M12 i M18);
- рабочая температура: –25...+70 °С;
- стандартная длина кабеля, (мм) — 2000.

Другие варианты исполнения датчика — на специальный заказ по согласованию с производителем. По желанию клиента применяются датчики, работающие в интервале температур –25...+230 °С



Правильная установка на паропровод



Правильная установка для воды



Неправильная установка



ПРЕДОХРАНИТЕЛЬНЫЕ КЛАПАНЫ

Предохранительный клапан «Прегран» серии КПП 095А/С-3Н, DN 10–25, PN 1,6 МПа t_{макс.} +200 °С

Применение

Для водяного пара, сжатого воздуха, нейтральных газов и жидкостей.

Примечание

Стандартное исполнение — для пара (А) и воды (С).

Тип клапана

Пропорциональный, пружинный, угловой, резьбовой, закрытой конструкции.

Назначение

Клапан предназначен для защиты систем от повышения давления выше допустимого путем сброса рабочей среды в утилизационную систему. Применяется для защиты резервуаров, трубопроводов и оборудования систем тепло-, водо-, пароснабжения и др.

Присоединение

Наружная резьба BSP.

Технические характеристики

Материал корпуса	CuZn39Pb2 (латунь хромированная)
Макс. допустимая температура	+200 °С
Макс. допустимое давление	1,6 МПа

Спецификация

1	Корпус	CuZn39Pb2 (латунь хромированная)
2	Седло	X39CrMo17-1 (4X13)
3	Тарелка	X39CrMo17-1 (4X13)
4	Колокол	CuZn39Pb2 (латунь)
5	Стержень	X20Cr13 (20X13)
6	Пружина	51CrV4 (50XГФА)

Диапазоны настройки давления срабатывания

DN, (мм)	Давление настройки, (МПа)			
	Максимальное (жидк. и газы)	Максимальное (МПа)	Минимальное	
			МПа	жидк.
10×15	1,6	1,6	0,05	0,05
15×15	1,6	1,6	0,05	0,05
20×20	1,6	1,6	0,05	0,05
25×25	1,0	1,0	0,05	0,05

Параметры клапанов

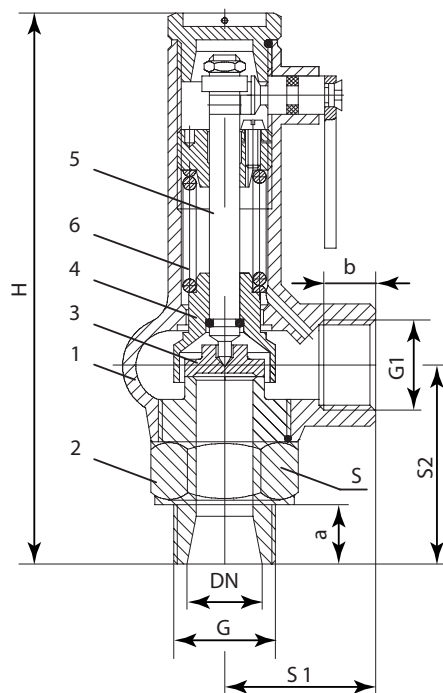
Характеристики	CuZn39Pb2 (латунь хромированная)		
PN, (МПа)	1,6		
Давления, (МПа)	1,6	1,6	1,35
t _{макс.} , (°С)	100	150	200
t _{мин.} , (°С)	-10		

Примечание: настройка производится с шагом 0,01 МПа

Существуют следующие исполнения клапанов:

- А — для пара;
- С — клапаны с ограничением хода тарелки, применяются для воды и других нейтральных жидкостей;
- Г — газонепроницаемое исполнение;
- WM — для морских условий.

Сделано в 



ПРЕДОХРАНИТЕЛЬНЫЕ КЛАПАНЫ

Коэффициент истечения и допустимые значения давления полного открытия

Тип клапана	DN, (мм)	Для паров и газов α			Для жидкостей αс	
		b1 = 10 %		b1 = 15 %	b1 = 10 %	b1 = 25 %
		0,5 ≤ p < 1,5	1,5 ≤ p < 16,0	0,3 ≤ p < 0,5		
095A (для пара)	10×15	0,20	0,25	0,19	0,01	0,20
	15×15					
	20×20	0,20	0,25	0,19	0,01	0,20
	25×25					
095C (для воды)	20×20	-	-	-	0,20	-
	25×25				0,23	

Параметры предохранительных клапанов

DN1×DN2	Седло		Входной патрубок		Выходной патрубок		S1	S2	S Шестиугольник	H	Масса
	Проход	Сечение	G	a	G1	b					
	d0	A	дюйм	мм	дюйм	мм					
	мм	мм ²	дюйм	мм	дюйм	мм					
10×15	10	78,5	3/8	12	1/2	9	35	35	27	144	0,67
15×15	12	113	1/2	13	1/2	9	35	35	27	147	0,71
20×20	16	201	3/4	15	3/4	13	40	40	32	155	0,86
25×25	20	314	1	18	1	14	50	50	41	162	1,20

Пропускная способность

DN	10×15			15×15			20×20			25×25		
d0	10			12			16			20		
A0	78,5			113			201			314		
P, (МПа)	I	II	III	I	II	III	I	II	III	I	II	III
0,05	13	15	28	19	21	41	33	37	1500	52	58	2700
0,1	18	21	38	27	30	56	47	54	2120	74	84	3810
0,15	23	27	48	33	38	97	60	68	2600	93	106	4660
0,2	31	36	56	45	52	81	80	92	2975	126	144	5340
0,25	40	46	64	57	66	93	101	117	3350	158	183	6020
0,3	45	52	69	65	75	100	115	134	3670	180	209	6600
0,35	51	59	74	73	85	108	130	151	3955	202	236	7105
0,4	56	66	80	81	95	115	144	168	4240	225	263	7610
0,45	62	72	85	89	104	123	158	185	4490	247	290	8060
0,5	67	79	90	97	114	129	172	203	4740	268	316	8510
0,6	78	92	98	113	133	142	201	237	5190	313	370	9320
0,7	89	106	106	128	152	154	228	271	5595	357	424	10045
0,8	100	119	114	144	172	164	256	305	6000	400	477	10770
0,9	111	133	121	160	191	175	284	340	6350	444	531	11405
1,0	122	146	128	176	210	184	312	374	6700	488	584	12040
1,2	138	166	140	199	239	202	354	425	7170	-	-	-
1,3	155	186	146	223	268	210	396	477	7640	-	-	-
1,4	166	200	152	239	287	219	424	511	7930	-	-	-
1,6	188	226	162	270	326	234	480	580	8480	-	-	-

I — пар, (кг/ч),

II — воздух, (нм³/ч),

III — вода, (л/ч) — пропускная способность для клапана с ограничением хода тарелки.

Состояние поставки

Клапан поставляется заказчику настроенным на требуемое давление начала открытия (давление настройки).

Пример заказа

«Прегра» КПП 095A-05-16-3H-20×20-6,5 P_{ср.} 0,65 МПа (клапан предохранительный латунный резьбовой, А — паровое исполнение, DN 20×20, давление настройки 0,65 МПа).



ПРЕДОХРАНИТЕЛЬНЫЕ КЛАПАНЫ

Предохранительный клапан «Прегран» серии КПП 095/097-ОМ, DN 10–100, PN 1,6/2,5 МПа

$t_{\text{макс.}} +200/250 \text{ } ^\circ\text{C}$

Сделано в 

Применение

Для жидкостей, пара и сжатого воздуха.

Тип клапана

Пропорциональный, пружинный, угловой, резьбовой/фланцевый. не имеет герметичного уплотнения по штоку (возможно герметичное исполнение без рычага).

Назначение

Клапан предназначен для защиты систем от повышения давления выше допустимого путем сброса рабочей среды в утилизационную систему. Применяется для защиты резервуаров, трубопроводов и оборудования систем тепло-, водо-, пароснабжения и других систем.

Технические характеристики

Макс.температура	+200 °C (+250 °C)
Максимальное давление	1,6 МПа (2,5 МПа)
Присоединение	«Прегран» 095 — внеш./внутр. резьба «Прегран» 097 — фланц./внутр. резьба

Параметры клапанов

Тип клапана	095-05	095-06	095-04
Характеристики	Латунь	Латунь / Нерж. сталь	Нерж. сталь
PN, (МПа)	1,6	2,5	2,5
$t_{\text{макс.}}$ (°C)	200	200	250
$t_{\text{мин.}}$ (°C)*	-30	-30	-30

По запросу возможно исполнение до $-60 \text{ } ^\circ\text{C}$.

Допустимые значения давления полного открытия и закрытия

	Давление настройки, (МПа)	Давление полного открытия, (%)	Давление закрытия
жидкости	<0,3	+10	-0,05 МПа
	≥0,3	+15	-15 %
насыщенный пар, воздух	<0,3	+15	-0,08 МПа
	≥0,3	+15	-20 %

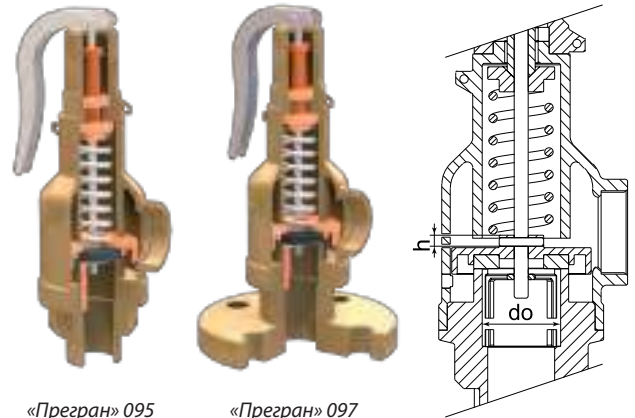
Диапазоны настройки

Давление настройки, (МПа)					
максимальное		минимальное			
жидкости, воздух	пар	пар, воздух		жидкости	
PN, (МПа)					
1,6	2,5	1,6	2,5		
1,6	2,5	1,3	2,0	0,05	0,05

Размеры, (мм)

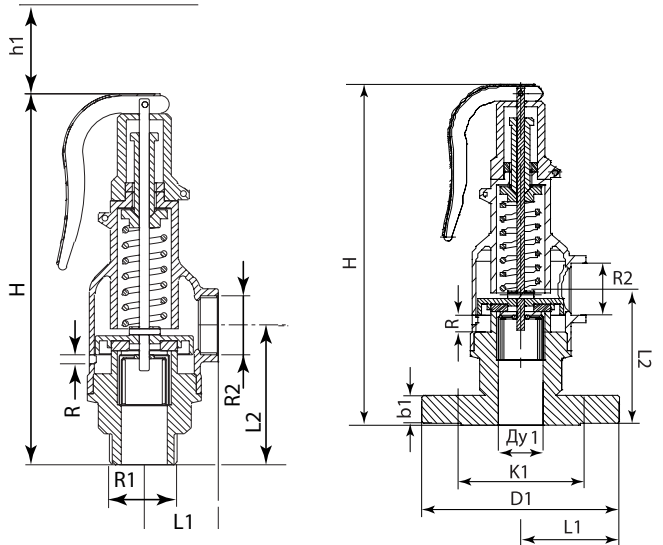
R1xR2	3/8x3/8"	1/2 x 1/2"	3/4 x 3/4"	1x1"	1 1/4 x 1 1/4"	1 1/2 x 1 1/2"	2x2"	2 1/2 x 2 1/2"	3x3"	4x4"											
do	10,2	16,2	20,8	25,2	32,2	38,2	45,2	60,2	75,2	95,2											
h	2,5	3,0	5,0	6,0	8,5	11,0	12,0	15,0	19,0	28,0											
h/do	0,25	0,19	0,24	0,24	0,26	0,29	0,27	0,25	0,25	0,29											
R	-	-	-	-	-	-	-	1/8"	1/8"	1/8"											
H	139	150	168	191	224	263	331	373	439	507											
h1	35	38	42	46	55	62	80	86	100	112											
L1	30	32	35	38	44	55	70	75	90	105											
L2	43	52	61	72	80	91	110	125	136	163											
Модель	095	097	095	097	095	097	095	097	095	097											
Масса, (кг)	латунь	0,61	1,25	0,83	1,64	1,05	2,0	1,5	2,61	2,34	4,15	3,76	6,0	6,0	8,6	7,3	10,8	9,8	13,8	21,5	28,1
	лат./нерж. ст.	0,6	1,22	0,8	1,6	1,04	1,93	1,5	2,5	2,2	4,0	3,7	5,8	5,7	9,0	7,0	10,5	9,5	13,5	21,2	27,0
	нерж. ст.	0,55	1,18	0,7	1,52	0,9	1,87	1,31	2,5	1,9	3,6	3,17	5,5	5,4	8,2	6,4	9,9	9,1	13,2	20,1	24,5

Примечание: настройка производится с шагом 0,01 МПа.



«Прегран» 095

«Прегран» 097



Пример заказа

«Прегран» КПП 095-05-16-ОМ-80x80-6,5 (клапан предохранительный пружинный «Прегран», пропорциональный, присоединительные патрубки Резьба/Резьба, с подрывным рычагом, латунный, PN 1,6 МПа, входной патрубок DN 80, выходной патрубок DN 80, давление настройки 0,65 МПа (избыточное).

Состояние поставки

Клапан поставляется заказчику настроенным на требуемое давление начала открытия (давление настройки).



Пропускная способность																
DN, (мм)	10×10			15×15			20×20			25×25			32×32			
Давление настройки, (МПа)	I	II	III	I	II	III	I	II	III	I	II	III	I	II	III	
0,05	25	30	342	42	53	514	51	62	737	58	88	1036	65	123	1290	
0,1	39	45	489	63	80	735	77	94	1053	88	133	1480	99	185	1844	
0,15	42	51	582	68	94	857	86	106	1228	95	147	1674	114	227	2015	
0,2	45	57	675	74	108	980	96	119	1403	102	161	1869	130	270	2187	
0,25	50	66	768	83	120	1100	113	131	1590	121	180	2020	152	310	2707	
0,3	54	75	861	91	133	1221	130	143	1778	140	199	2170	175	350	3227	
0,35	60	85	955	110	145	1342	136	159	1944	154	233	2350	223	387	3468	
0,4	66	96	1050	129	157	1463	143	175	2110	168	268	2530	272	425	3710	
0,45	70	106	1127	137	173	1619	155	197	2282	195	282	2802	288	461	4130	
0,5	75	117	1204	146	190	1775	167	219	2455	222	296	3075	305	497	4551	
0,55	79	127	1281	155	206	1931	179	241	2627	249	310	3347	322	533	4971	
0,6	84	138	1359	164	223	2088	192	264	2800	276	325	3620	339	570	5392	
0,65	87	148	1428	171	255	2191	208	289	2902	300	341	3780	361	606	5690	
0,7	91	159	1497	178	287	2294	224	314	3004	324	358	3940	383	642	5988	
0,75	95	169	1566	185	319	2397	240	339	3106	348	375	4100	405	678	6286	
0,8	99	180	1635	192	352	2500	256	365	3208	372	392	4260	427	715	6584	
0,9	107	204	1740	226	376	2670	296	417	3404	412	442	4588	491	767	7292	
1,0	115	228	1845	260	400	2840	336	470	3600	453	493	4916	556	820	8000	
1,1	123	252	1957	300	426	3000	387	517	3780	506	541	5142	622	890	9010	
1,2	132	276	2070	340	452	3160	439	565	3960	560	590	5368	689	960	10020	
1,3	139	301	2167	372	476	3324	482	607	4102	602	655	5820	732	1042	10535	
1,4	147	327	2265	405	500	3488	526	650	4244	645	720	6272	776	1125	11050	
1,5	154	349	2341	442	526	3624	548	697	4402	683	760	6481	838	1202	11525	
1,6	162	372	2418	480	552	3760	570	745	4560	721	800	6690	900	1280	12000	
1,7	169	396	2521	520	572	3890	610	832	4750	796	883	6945	970	1360	12330	
1,8	177	420	2625	560	592	4020	650	920	4940	872	967	7200	1040	1440	12660	
2,0	192	465	2829	640	644	4360	725	1016	5076	956	1180	7740	1180	1600	13316	
2,2	-	510	3036	-	696	4652	-	1112	5092	-	1310	8216	-	1772	13976	
2,4	-	544	3190	-	750	4808	-	1184	5416	-	1415	8598	-	1896	14560	
2,5	-	579	3345	-	805	4964	-	1256	5740	-	1520	8980	-	2020	15144	

I – пар, (кг/ч),
 II – воздух, (нм³/ч),
 III – вода, (л/ч).



Пропускная способность (продолжение)																
DN, (мм)	40×40			50×50			65×65			80×80			100×100			
Давление настройки, (МПа)	I	II	III	I	II	III	I	II	III	I	II	III	I	II	III	
0,05	104	176	1930	146	225	2898	188	272	4130	272	335	5201	484	656	6472	
0,10	157	266	2758	220	339	4140	284	410	5900	410	505	7430	729	987	9247	
0,15	176	310	3242	250	385	4628	318	458	6765	455	557	8307	850	1050	10141	
0,20	196	353	3727	280	430	5117	351	507	7630	500	609	9184	972	1113	11035	
0,25	234	391	4148	308	475	5540	385	565	8490	554	705	9992	1087	1202	11320	
0,30	273	430	4570	336	521	5964	419	623	9350	609	802	10800	1203	1292	11604	
0,35	308	463	4931	375	586	6788	454	686	11315	667	861	12453	1326	1376	13742	
0,40	343	497	5292	415	652	7612	490	749	13280	725	920	14107	1449	1460	15880	
0,45	364	557	5941	444	709	9134	532	809	14685	786	1024	15610	1567	1586	17756	
0,50	385	618	6591	473	766	10656	575	870	16090	847	1128	17113	1686	1712	19632	
0,55	406	679	7240	502	823	12178	617	931	17495	908	1232	18616	1804	1838	21508	
0,60	427	740	7890	532	880	13700	660	992	18900	969	1336	20120	1923	1964	23384	
0,65	452	786	8224	570	919	14687	681	1030	19338	1027	1420	20852	2042	2056	23910	
0,70	478	832	8559	609	958	15674	702	1068	19776	1086	1504	21585	2161	2148	24437	
0,75	503	878	8893	648	997	16661	723	1106	20214	1144	1588	22317	2280	2240	24963	
0,80	529	925	9228	687	1036	17648	744	1145	20653	1203	1672	23050	2400	2332	25490	
0,90	564	1014	10958	711	1106	19539	802	1215	22812	1327	1854	24373	2641	2414	26081	
1,0	600	1104	12688	735	1176	21430	860	1285	24972	1452	2036	25696	2883	2496	26672	
1,1	675	1188	13374	807	1258	22365	923	1388	25311	1576	2213	25968	3121	2714	27464	
1,2	750	1272	14060	879	1340	23300	987	1492	25650	1700	2390	26240	3360	2932	28256	
1,3	806	1358	14715	957	1430	24070	1056	1586	26525	1822	2577	27305	3601	3144	29108	
1,4	862	1445	15370	1036	1520	24840	1125	1680	27400	1944	2765	28370	3843	3356	29960	
1,5	957	1530	16310	1104	1615	25684	1190	1836	27915	2076	2948	29033	4086	3604	30950	
1,6	1052	1615	17250	1172	1710	26528	1256	1992	28430	2209	3132	29697	4329	3852	31940	
1,7	1124	1703	17945	1251	1877	27300	1374	2186	29575	2325	3294	31032	4566	4222	32592	
1,8	1196	1792	18640	1330	2045	28072	1493	2380	30720	2442	3456	32368	4803	4592	33244	
2,0	1292	1995	20230	1452	2385	29870	1590	2512	32456	2685	3812	33030	5295	5162	34936	
2,2	-	2232	21968	-	2556	31296	-	2952	35200	-	4156	36616	-	5750	38120	
2,4	-	2374	22090	-	2766	32590	-	3188	38088	-	4404	42400	-	6103	46320	
2,5	-	2516	22212	-	2976	33885	-	3424	40976	-	4652	48184	-	6456	54520	

I — пар, (кг/ч);
 II — воздух, (нм³/ч);
 III — вода, (л/ч).



ПРЕДОХРАНИТЕЛЬНЫЕ КЛАПАНЫ

Предохранительный клапан «Прегран» серии КПП 096-3Н, DN 20–200, PN 1,6/4,0 МПа



Применение

Для воды и других жидкостей, воздуха и газов. Используется для защиты оборудования и трубопроводов от возрастания давления выше допустимого.

Тип клапана

Пропорциональный, пружинный, угловой, фланцевый, закрытой конструкции.

Назначение

Клапан предназначен для защиты систем от повышения давления выше допустимого путем сброса рабочей среды в утилизационную систему. Применяется для защиты резервуаров, трубопроводов и оборудования систем тепло-, водо-, пароснабжения и других систем.



Технические характеристики

	«Прегран» КПП 096-01	«Прегран» КПП 096-03	«Прегран» КПП 096-04
Материал корпуса	Чугун GG-25 (CЧ25)	Сталь GP240GH	Нерж. сталь (GX5CrNi19-10)
Макс. температура	+300 °C	+400 °C	+300 °C
Макс. давление	1,6 МПа	4,0 МПа	4,0 МПа
Присоединение	Фланцы по DIN		

Примечание: настройка производится с шагом 0,01 МПа.
* Для DN 200x200 возможно исполнение клапана на DN 10.

Варианты исполнения

- P — стандартное исполнение;
- G — газонепроницаемое исполнение;
- WM — для морских условий;
- M — с мембраной и обрезиненной тарелкой.
- 11A — с обрезиненной тарелкой;
- B — с блокирующим винтом;
- W — с изолирующей вставкой.

Параметры клапанов

Характеристики	Чугун GG-25 (CЧ25)					Сталь GP240GH							Нержавеющая сталь (GX5CrNi19-10)					
	1,6					4,0							4,0					
PN, (МПа)	1,6					4,0							4,0					
Давление, (МПа)	1,6	1,44	1,28	1,12	0,96	4,0	3,92	3,8	3,6	3,2	2,8	2,2	3,56	2,76	2,49	2,26	2,1	1,96
t _{макс.} , (°C)	100	150	200	250	300	100	150	200	250	300	350	400	20	100	150	200	250	300
t _{мин.} , (°C)	-10					-10 (-40 по запросу)							-60 (-196 °C — по запросу)					

Диапазоны настройки давления срабатывания

Параметры		DN, (мм)														
		15x15, 20x20	25x25	32x32	40x40	50x50	65x65	80x80	100x100	125x125	150x150	200x200				
Давление настройки	Максимальное (жидк. и газы)	1,6	1,6	1,6	1,6	1,6	1,6	1,6	1,6	1,6	1,6	1,6	1,6	1,6	1,6	1,6
	Минимальное	жидк.	0,05	0,05	0,05	0,05	0,05	0,05	0,05	0,05	0,05	0,05	0,05	0,05	0,05	0,05

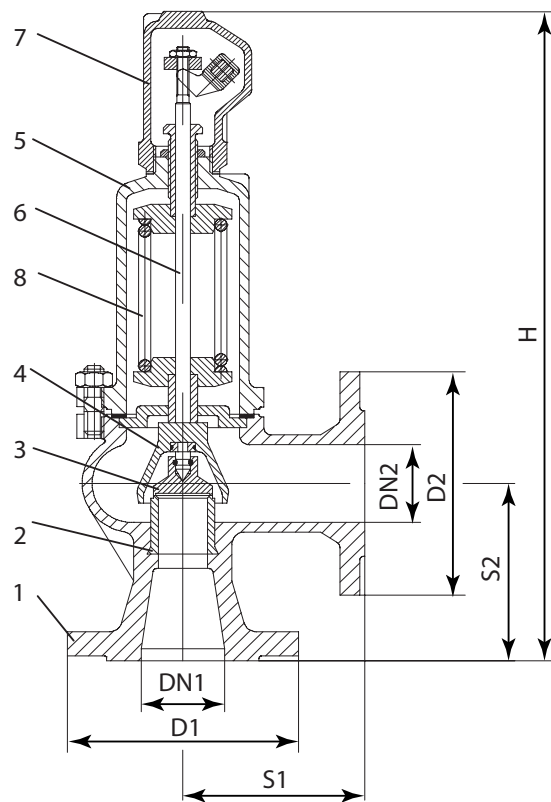
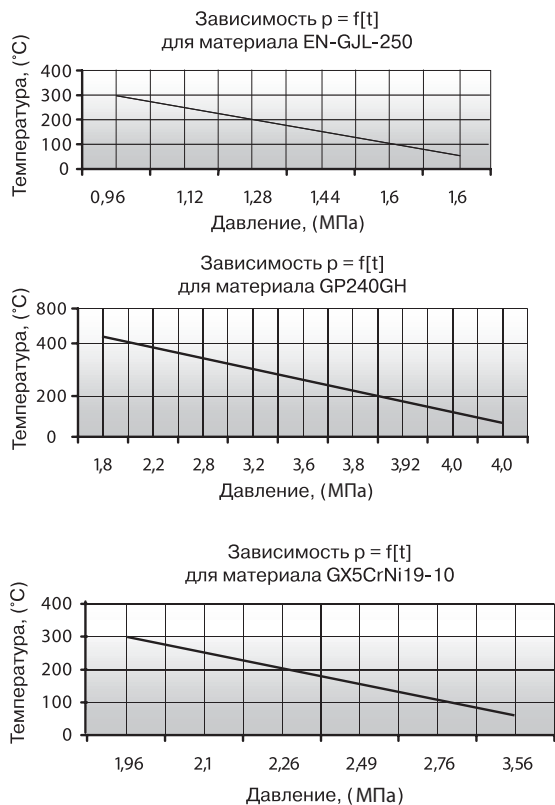
Коэффициент истечения и допустимые значения давления полного открытия

Исполнение клапана	Коэффициент истечения, α	Среда	Давление настройки, (МПа)	Давление полного открытия, b1
Стандартное исполнение	0,006	жидкости	-	10 %
	0,65		<0,12	25 %
	0,25		≥0,12	
	0,25	пар и газы	-	10 %

Компания оставляет за собой право вносить конструктивные изменения.
 АДЛ — производство и поставки оборудования для инженерных систем
 Тел.: +7 (495) 937-89-68, +7 (495) 221-63-78
 info@adl.ru | www.adl.ru | Интернет-магазин: www.valve.ru



ПРЕДОХРАНИТЕЛЬНЫЕ КЛАПАНЫ



Спецификация

Название детали	«Прегран» КПП 096-01	«Прегран» КПП 096-03	«Прегран» КПП 096-04
1 Корпус	EN-GJL-250 (GG25)	GP240GH (20Л)	GX5CrNi19-10
2 Седло	X39CrMo17-1 (4X13)	X39CrMo17-1 (4X13)	X6CrNiTi18-10
3 Тарелка	X39CrMo17-1 (4X13)	X39CrMo17-1 (4X13)	X6CrNiTi18-10
4 Колокол	EN-GJS-400-15 (GGG40)	EN-GJS-400-15 (GGG40)	GX5CrNi19-10
5 Колпак	EN-GJL-250 (GG25)	EN-GJS-400-15 (GGG40)	GX5CrNi19-10
6 Стержень	X20Cr13	X20Cr13	X6CrNiTi18-10
7 Капюшон	EN-GJS-400-15 (GGG40)	EN-GJS-400-15 (GGG40)	GX5CrNi19-10
8 Пружина	51CrV4 (50XГФА)	51CrV4 (50XГФА)	X10CrNi18-8

Параметры предохранительных клапанов

DN1×DN2		15×15	20×20	25×25	32×32	40×40	50×50	65×65	80×80	100×100	125×125	150×150	200×200	
Седло	Проход	d0	12	12	16	20	25	32	40	50	63	77	93	110
	Сечение, (мм²)	A	113	113	201	314	491	804	1257	1964	3117	4657	6793	9503
Входные фланцы	PN 1,6 (1,0')	D1	95	105	115	140	150	165	185	200	220	250	285	340
	PN 4,0 (2,5')	D1	-	105	115	140	150	165	185	200	235	270	300	360
Выходные фланцы	PN 1,0	D2	95	105	115	140	150	165	185	200	220	250	285	340
			95	105	115	140	150	165	185	200	220	250	285	340
Длина конструкции	S1		90	95	100	105	115	125	145	155	175	200	225	250
	S2		90	95	100	105	115	125	145	155	175	200	225	250
Высота конструкции		H	330	335	350	390	420	495	550	655	705	810	850	990
Давление начала от-крытия	мин., (МПа)		0,045	0,045	0,045	0,045	0,045	0,045	0,045	0,045	0,045	0,045	0,045	0,045
	макс. МПа		1,6	1,6	1,6	1,6	1,6	1,6	1,6	1,6	1,6	1,6	1,6	1,6
Масса	чугун		6,0	6,0	8,0	10,0	12,0	20,0	25,0	36,0	47,0	74,0	100,0	140,0
	сталь		7,0	7,0	9,0	12,0	14,0	22,0	28,0	40,0	52,0	80,0	110,0	150,0

Примечание: 1- Для DN 200×200 PN 1.0; 2 - Для DN 200×200 PN 2.5.



Компания оставляет за собой право вносить конструктивные изменения.
 АДЛ — производство и поставки оборудования для инженерных систем
 Тел.: +7 (495) 937-89-68, +7 (495) 221-63-78
 info@adl.ru | www.adl.ru | Интернет-магазин: www.valve.ru



Пропускная способность																								
DN	15x15 / 20x20		25x25		32x32		40x40		50x50		65x65		80x80		100x100		125x125		150x150		200x200			
d0	12		16		20		25		32		40		50		63		77		93		110			
A0	113		201		314		491		804		1257		1964		3117		4657		6793		9503			
P, (МПа)	I		II		I		II		I		II		I		II		I		II		I		II	
0,05	28	290	49	1804	77	2829	120	4424	196	7244	307	11325	480	17695	762	28082	1138	41957	2148	60957	3005	85617		
0,1	38	410	68	2551	107	4001	167	6256	274	10244	428	16016	669	25024	1062	39715	1586	59336	2994	86206	4189	121080		
0,15	47	1940	86	3124	134	4900	209	7662	342	12546	535	19615	836	30648	1327	48640	1983	72672	3743	105580	5236	148293		
0,2	57	2225	103	3607	160	5658	251	8847	411	14487	642	22650	1003	35389	1592	56165	2379	83914	4492	121913	6283	171234		
0,25	67	2510	120	4033	187	6326	293	9892	479	17743	749	25323	1171	39566	1858	62794	2776	93819	5240	136303	7331	191445		
0,3	78	2750	137	4418	214	6930	334	10836	548	19165	856	27740	1338	43343	2123	68788	3172	102773	5989	149313	8378	209717		
0,35	89	2960	154	4772	241	7485	376	11704	616	20488	963	29963	1505	46815	2388	74299	3569	111008	6737	161276	9425	226521		
0,4	101	3170	171	5102	267	8002	418	12512	685	21731	1070	32032	1672	50048	2654	79429	3965	118672	7486	172411	10472	242161		
0,45	109	3360	188	5411	294	8487	460	13271	753	22906	1177	33975	1839	53084	2919	84247	4362	125871	8234	182870	11519	256850		
0,5	116	3550	205	5704	321	8946	502	13989	821	25093	1284	35812	2007	55955	3185	88805	4758	132680	8983	192762	12567	270744		
0,6	140	3890	239	6248	374	9800	585	15324	958	27103	1498	39231	2341	61296	3715	97280	5551	145343	10480	211160	14661	296585		
0,7	159	4190	274	6749	428	10585	669	16552	1095	28974	1712	42374	2676	66207	4246	105075	6344	156989	11977	228079	16756	320349		
0,8	178	4490	308	7215	481	11316	752	17695	1232	30732	1926	45300	3010	70778	4777	112330	7137	167828	13475	243826	18850	342467		
0,9	198	4755	342	7652	535	12002	836	18768	1369	32394	2140	48047	3344	75072	5308	119144	7930	178008	14972	258617	20945	363241		
1,0	217	5020	376	8066	588	12652	920	19783	1506	35486	2355	50646	3679	79132	5839	125589	8723	187637	16469	272606	23039	382890		
1,2	256	5500	445	8836	695	13859	1087	21671	1780	38330	2783	55480	4348	86685	6900	137575	10309	205546	19463	298625	21442	462320		
1,4	295	5940	513	9544	802	14969	1254	23408	2054	40976	3211	59926	5017	93631	7962	148598	11895	222016	17705	356970	24767	499380		
1,6	333	6350	582	10203	909	16003	1421	25024	2327	43462	3639	64063	5685	100096	9023	158858	13481	237345	20078	381630	28093	533880		
1,8	372	6730	650	10822	1016	16974	1589	26542	2601	45813	4067	67949	6354	106167	10085	168495	15067	251742	22457	404800	-	-		
2,0	411	7100	718	11407	1123	17892	1756	27978	2875	48049	4495	71625	7023	111910	11146	177609	16653	265359	24837	426670	-	-		
2,2	450	7440	787	11964	1230	18765	1923	29343	3149	50185	4923	75121	7692	117372	12208	186278	18651	306800	27202	447520	-	-		
2,4	496	7780	855	12610	1337	19600	2090	30648	3423	52234	5351	78461	8361	122591	13269	194561	20279	320450	29581	467430	-	-		
2,6	535	8090	924	12496	1444	20400	2257	31899	3697	54206	5779	81665	9030	127597	14331	202505	21907	333530	-	-	-	-		
2,8	574	8400	992	13006	1551	21170	2425	33103	3970	56109	6207	84748	9699	132414	15752	231660	23535	346110	-	-	-	-		
3,0	612	8690	1060	13497	1658	21913	2592	34265	4244	57949	6635	87722	10368	137061	16845	239790	25163	358260	-	-	-	-		
3,2	651	9000	1129	13971	1764	22632	2759	35389	4518	63950	7064	90599	11036	141556	17930	247650	26791	370000	-	-	-	-		
3,4	690	9260	1197	14429	1871	23328	2926	36478	4907	65850	7674	102950	11984	160850	19023	255280	28419	381410	-	-	-	-		
3,6	729	9520	1266	14873	1978	24005	3094	37536	5194	67750	8109	105930	12674	165510	20109	262670	30047	392450	-	-	-	-		
3,8	767	9780	1334	15305	2085	24662	3261	38564	5465	69610	8550	108830	13357	170040	21202	269870	31674	403200	-	-	-	-		
4,0	806	10040	1403	16132	2192	25303	3428	39566	5752	71420	8992	111660	14047	174490	22287	276880	33302	413680	-	-	-	-		

I – воздух, (м³/ч), II – вода, (л/ч).

Состояние поставки

Клапан поставляется заказчику настроенным на требуемое давление начала открытия (давление настройки).

Пример заказа

«Прегран» КПП 096-01-16-3Н-050x050-6,5 (клапан предохранительный пружинный «Прегран», пропорциональный, присоединительные патрубки Фланец/Фланец, с подрывным рычагом, серый чугун, PN 1,6 МПа, входной патрубок DN 50, выходной патрубок DN 50, давление настройки 0,65 МПа (избыточное)).

ПРЕДОХРАНИТЕЛЬНЫЕ КЛАПАНЫ

Предохранительный клапан «Прегран» серии КПП 495-05-ОМЗ, DN 10–25, PN 2,5 МПа

$t_{\text{макс.}}$ +120 °С, со свободным истечением на воздух,

Сделано в 

Применение

Для воздуха и других газов.

Примечание

Стандартное исполнение — для воздуха.

Тип клапана

Полноподъемный, пружинный, резьбовой, открытой конструкции, с мягким уплотнением (EPDM).

Назначение

Клапан предназначен для защиты систем от повышения давления выше допустимого путем сброса рабочей среды непосредственно в окружающую среду. Применяется для защиты резервуаров, трубопроводов и оборудования.

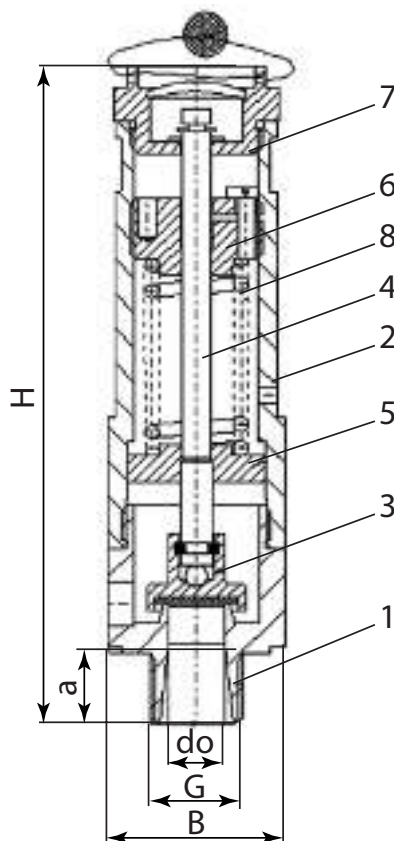
Технические характеристики

Материал корпуса	CuZn40Pb2 (латунь)
Максимально допустимая температура	+120 °С
Максимально допустимое давление	2,5 МПа
Присоединение	Наружная резьба BSP

Спецификация

1	Сопло	CuZn40Pb2 (латунь)
2	Колпак	CuZn40Pb2 (латунь)
3	Тарелка	CuZn40Pb2 (латунь)/EPDM
4	Стержень	CuZn40Pb2 (латунь)
5	Тарелка пружины	CuZn40Pb2 (латунь)
6	Регулирующая гайка	CuZn40Pb2 (латунь)
7	Верхняя гайка	CuZn40Pb2 (латунь)
8	Пружина	B1

Примечание: настройка производится с шагом 0,01 МПа.



ПРЕДОХРАНИТЕЛЬНЫЕ КЛАПАНЫ

Размеры, (мм)

DN	Седло		Входной патрубок		H	B	Масса, (кг)
	Проход	Сечение					
	d0	A, (мм ²)	G, (дюйм)	a			
10 (3/8")	10	78,5	3/8"	13	120	32	0,415
15 (1/2")	12	113	1/2"	13	120	32	0,415
20 (3/4")	16	201	3/4"	15	120	34	0,435
25 (1")	20	314	1"	17	120	42	0,460

Пропускная способность клапана для воздуха, (нм³/ч)

P _{ср}		Давление настройки, (МПа)																							
		0,07	0,08	0,1	0,12	0,15	0,18	0,21	0,25	0,30	0,40	0,50	0,60	0,8	1,0	1,2	1,4	1,6	1,8	2,0	2,2	2,4	2,5		
DN	10 (3/8")	d0 10	-	-	64	73	86	98	110	127	135	170	204	239	308	377	446	515	584	653	722	791	860	895	
		A0 78,5	-	-	93	106	123	141	159	183	197	248	298	349	450	551	652	753	854	955	1056	1157	-	-	
	15 (1/2")	d0 12	-	-	93	106	123	141	159	183	197	248	298	349	450	551	652	753	854	955	1056	1157	-	-	
		A0 113	-	-	136	145	165	188	220	251	282	325	340	427	515	602	776	950	1124	1298	1472	1647	1821	-	-
	20 (3/4")	d0 16	136	145	165	188	220	251	282	325	340	427	515	602	776	950	1124	1298	1472	1647	1821	-	-	-	-
		A0 201	181	200	226	258	302	345	397	453	465	584	703	822	1060	1298	1537	1775	2013	-	-	-	-	-	
	25 (1")	d0 20	181	200	226	258	302	345	397	453	465	584	703	822	1060	1298	1537	1775	2013	-	-	-	-	-	
		A0 314	-	-	-	-	-	-	-	-	-	-	-	-	-	-	-	-	-	-	-	-	-	-	

Диапазоны настройки давления срабатывания

DN, (мм)	Давление настройки, (МПа)	
	Максимальное	Минимальное
10 (3/8")	2,5	0,11
15 (1/2")	2,2	0,11
20 (3/4")	2,0	0,07
25 (1")	1,6	0,07

Параметры клапанов

Характеристики	CuZn40Pb2 (латунь)
PN, (МПа)	2,5
Давление, (МПа)	2,5
Максимальная температура, (°C)	+120
Минимальная температура, (°C)	-30

Коэффициент истечения и допустимые значения давления полного открытия

Тип клапана	DN, (мм)	Для газов α
		b ₁ = 10 %
495	10 (3/8")	0,65
	15 (1/2")	0,65
	20 (3/4")	0,65
	25 (1")	0,57

Пример заказа

«Прегран» КПП 495-05-25-ОМ3-20-6,5 (клапан предохранительный пружинный «Прегран», полноподъемный, присоединительный патрубок резьба, без подрывного рычага, латунь, PN 2,5 МПа, входной патрубок DN 20, давление настройки 0,65 МПа (избыточное)).

Электронные версии чертежей данного оборудования (AutoCAD 2D, 3D, Компас) вы можете найти на сайте www.adl.ru



ПРЕДОХРАНИТЕЛЬНЫЕ КЛАПАНЫ

Предохранительный клапан серии Si57, DN 20–150, PN 1,6/4,0 МПа

Применение

Для водяного пара, сжатого воздуха и других газов и паров.

Примечание

Стандартное исполнение — для пара. Преимуществом данной модели является возможность точной настройки давления срабатывания клапана в диапазоне от 0,01–0,05 МПа.

Тип клапана

Полноподъемный, грузовой, угловой, фланцевый, закрытой конструкции.

Назначение

Клапан предназначен для защиты систем от повышения давления выше допустимого путем сброса рабочей среды непосредственно в окружающую среду. Применяется для защиты резервуаров, трубопроводов и оборудования.

Состояние поставки

Клапан поставляется заказчику настроенным на требуемое давление начала открытия (давление настройки).

Технические характеристики

	Si5701	Si5702	Si5702CrNi
Материал корпуса	Чугун GG-25 (C425)	Сталь GP240GH (20Л)	Нерж. сталь (GX5CrNi19-10)
Максимально допустимая температура	+200 °C	+400 °C	+300 °C
Максимально допустимое давление	1,6 МПа	4,0 МПа	4,0 МПа
Присоединение	Фланцы по DIN		

Варианты исполнения

P — стандартное исполнение;

G — газонепроницаем;

WM — для морских условий.

Спецификация

	Чугун GG-25 (C425)	Сталь GP240GH (20Л)	Нерж. сталь (GX5CrNi19-10)
1 Корпус	EN-GJL-250 (GG25)	GP240GH (20Л)	GX5CrNi19-10
2 Седло	X39CrMo17-1 (4X13)	X39CrMo17-1 (4X13)	X6CrNiTi18-10
3 Тарелка	X39CrMo17-1 (4X13)	X39CrMo17-1 (4X13)	X6CrNiTi18-10
4 Колокол	EN-GJS-400-15 (GGG40)	EN-GJS-400-15 (GGG40)	GX5CrNi19-10
5 Колпак	EN-GJL-250 (GG25)	EN-GJS-400-15 (GGG40)	GX5CrNi19-10
6 Стержень	X20Cr13	X20Cr13	X6CrNiTi18-10
7 Груз	Сталь/Свинец	Сталь/Свинец	X6CrNiTi18-10
8 Капюшон	EN-GJS-400-15 (GGG40)	EN-GJS-400-15 (GGG40)	GX5CrNi19-10

Диапазоны настройки давления срабатывания

Параметры	DN, (мм)	DN, (мм)										
		20×32	25×40	32×50	40×65	50×80	65×100	80×125	100×150	125×200	150×250	
Максимальное (пары и газы)	PN 1,6	0,05	0,05	0,05	0,05	0,05	0,05	0,05	0,05	0,05	0,05	0,05
	PN 4,0	0,05	0,05	0,05	0,05	0,05	0,05	0,05	0,05	0,05	0,05	0,05
Минимальное	Пары и газы	0,01	0,01	0,01	0,01	0,01	0,01	0,01	0,01	0,01	0,01	0,01

Параметры клапанов

Характеристики	Чугун GG-25 (C425)			Сталь GP240GH (20Л)							Нержавеющая сталь (GX5CrNi19-10)					
PN, (МПа)	1,6			4,0							4,0					
Максимальная температура, (°C)	100	150	200	100	150	200	250	300	350	400	20	100	150	200	250	300
Минимальная температура, (°C)	-10			-40							-196					



ПРЕДОХРАНИТЕЛЬНЫЕ КЛАПАНЫ

Коэффициент истечения и допустимые значения давления полного открытия

Исполнение клапана	DN, (мм)	Коэффициент истечения, (a)
Si5701; Si5702; Si5702CrNi	от 20×32 до 80×125	0,5
	от 100×150 до 150×250	0,46

Примечание: настройка производится с шагом 0,001 МПа.

Параметры предохранительных клапанов

DN1×DN2			20×32	25×40	32×50	40×65	50×80	65×100	80×125	100×150	125×200	150×250
Седло	Проход	d ₀	16	20	25	32	40	50	63	77	93	110
	Сечение, (мм ²)	A	201	314	491	804	1257	1964	3117	4667	6793	9503
Входные фланцы	PN 1,6	D ₁	105	115	140	150	165	185	200	220	250	285
	PN 4,0	D ₁	105	115	140	150	165	185	200	239	270	300
Выходные фланцы	PN 1,0	D ₂	140	150	165	185	200	220	250	285	340	395
Длина конструкции	S ₁		85	95	100	115	125	140	155	175	215	225
	S ₂		95	105	110	130	145	150	170	180	220	245
Высота конструкции	H		345	395	420	495	550	660	710	810	860	1000
Дренаж			1/4"	1/4"	1/4"	1/4"	1/4"	1/4"	1/4"	1/4"	1/4"	1/4"
Давление начала открытия	мин., (МПа)		0,01	0,01	0,01	0,01	0,01	0,01	0,01	0,01	0,01	0,01
	макс., (МПа)		0,05	0,05	0,05	0,05	0,05	0,05	0,05	0,05	0,05	0,05
Масса	чугун, (кг)		8,0	10,0	15,0	22,0	30,0	42,0	60,0	90,0	125,0	170,0
	сталь, (кг)		9,0	11,0	16,0	25,0	35,0	47,0	65,0	95,0	130,0	175,0

Пропускная способность

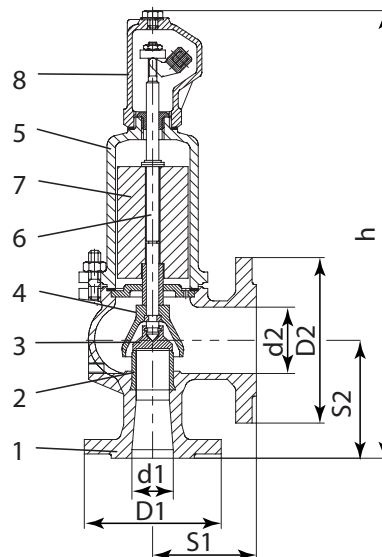
DN	20×32		25×40		32×50		40×60		50×80		65×100		80×125		100×150		125×200		150×250	
d ₀	16		20		25		32		40		50		63		77		93		110	
A ₀	201		314		491		804		1257		1964		3117		4657		6793		9503	
P	I	II	I	II	I	II	I	II	I	II	I	II	I	II	I	II	I	II	I	II
0,10	60	69	94	108	147	169	241	277	377	434	589	677	935	1075	1285	1478	1874	2156	2622	3014
0,15	63	73	98	114	153	178	251	292	392	456	613	712	972	1131	1336	1554	1949	2267	2727	3171
0,20	65	76	102	119	159	187	260	306	407	478	635	747	1008	1186	1386	1630	2022	2378	2828	3327
0,25	67	80	105	125	164	196	269	320	421	501	658	782	1043	1242	1434	1706	2092	2489	2927	3482
0,30	70	84	109	131	171	204	280	335	437	523	683	817	1084	1297	1490	1783	2173	2600	3040	3638
0,35	72	87	113	136	177	213	289	349	452	545	707	852	1121	1352	1541	1859	2248	2712	3145	3793
0,40	75	91	117	142	183	222	280	363	469	568	733	887	1163	1408	1598	1935	2331	2823	3261	3949
0,45	78	94	121	147	189	231	310	377	485	590	757	922	1201	1463	1651	2011	2409	2934	3370	4104
0,50	80	98	125	153	196	239	320	392	501	612	783	957	1242	1519	1707	2088	2490	3045	3484	4260

I — пар, (кг/ч),

II — воздух, (нм³/ч).

Пример заказа

Si 5701-50×80 P_{ср.} 0,05 МПа (клапан предохранительный чугунный фланцевый DN 50×80, PN настройки 0,05 МПа).



ПРЕДОХРАНИТЕЛЬНЫЕ КЛАПАНЫ

Предохранительный клапан «Прегран» серии КПП 495-3М, DN 10–25, PN 3,6/4,0 МПа

Применение

Для водяного пара, сжатого воздуха и жидкостей.

Тип клапана

Полноподъемный, пружинный, угловой, резьбовой, закрытой конструкции (возможно исполнение без подрывного рычага, с типом присоединения triclamp).

Назначение

Клапан предназначен для защиты систем от повышения давления выше допустимого путем сброса рабочей среды в утилизационную систему. Применяется для защиты резервуаров, трубопроводов и оборудования систем тепло-, водо-, пароснабжения и других систем.

Присоединение

Наружная резьба BSP / внутренняя резьба BSP.

Технические характеристики

Модель клапана	495-05	495-04
Материал корпуса	Латунь	Нерж.сталь
Номинальное давление PN	3,6 МПа	4,0 МПа
Макс. температура	200	250
Мин. температура	-60	-60
Давление настройки	Макс.	3,6
	Мин.	0,05

Спецификация

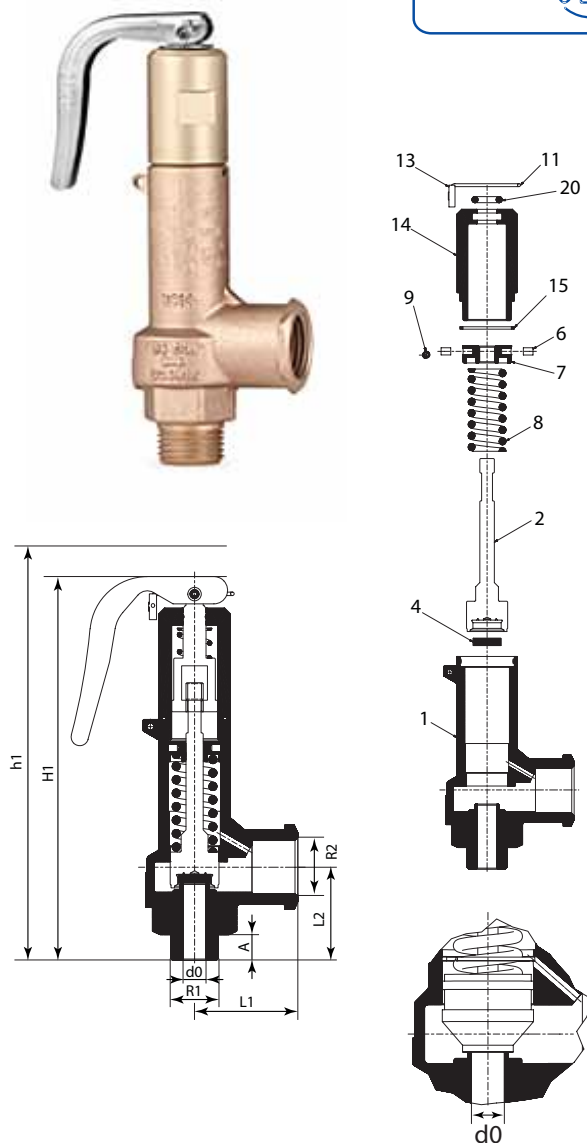
Модель клапана	495-05	495-04
1 Корпус	бронза EN-CC491K	нержавеющая сталь EN-1.4408
2 Диск	латунь EN-CW617N	нержавеющая сталь EN-1.4401
4 Седло	PTFE (тефлон)/ кремнекаучуки/ фторкаучуки (витон)	PTFE (тефлон) / кремнекаучуки / фторкаучуки (витон)
6 Ограничитель	PTFE (тефлон)	PTFE (тефлон)
7 Упор	латунь EN-CW617N	нержавеющая сталь EN-1.4305
8 Пружина	нержавеющая сталь EN-1.4310	нержавеющая сталь EN-1.4310
9 Стопорная шайба	нержавеющая сталь EN-1.4310	нержавеющая сталь EN-1.4310
10 Подрывной рычаг	нержавеющая сталь EN-1.4301	нержавеющая сталь EN-1.4301
11 Пломбировочная проволока	Пломбировочная проволока	Пломбировочная проволока
12 Шильдик	Алюминий	Алюминий
13 Пломба	Пластик	Пластик

Размеры, (мм)

R1× R2	3/8 × 1/2"	1/2 × 1/2"	1/2 × 3/4" (по запросу)	3/4 × 3/4"	3/4 × 1" (по запросу)	1 × 1"
Присоединение	Внеш. резьба/ внутр. резьба	Внеш. резьба/ внутр. резьба	Внеш. резьба/ внутр. резьба	Внеш. резьба/ внутр. резьба	Внеш. резьба/ внутр. резьба	Внеш. резьба/ внутр. резьба
d0	8	8	9,75	9,75	13	13
A0=πd0 ² /4, (мм ²)	50,26	50,26	74,66	74,66	132,73	132,73
H1	136	139	164	167	196	199
h1	148	151	190	190	220	220
A	9	12	12	15	15	18
L1	36	36	44	44	60	60
L2	32,5	35,5	45,5	48,5	58,5	61,5
Масса, (кг) латунь.	0,47	0,47	0,97	0,97	1,67	1,67
Масса, (кг) нерж.сталь	0,5	0,5	1,06	1,10	1,74	1,74



Компания оставляет за собой право вносить конструктивные изменения.
АДЛ — производство и поставки оборудования для инженерных систем
Тел.: +7 (495) 937-89-68, +7 (495) 221-63-78
info@adl.ru | www.adl.ru | Интернет-магазин: www.valve.ru



Состояние поставки

Клапан поставляется заказчику настроенным на требуемое давление начала открытия (давление настройки).

ПРЕДОХРАНИТЕЛЬНЫЕ КЛАПАНЫ

Коэффициент пропускной способности

Входной патрубок	R1	3/8"	1/2"	1/2"	3/4"	3/4"	1"
Выходной патрубок	R2	1/2"		3/4"		1"	
d0, (мм)		8,00		9,75		13,00	
h, (мм)		2,50		4,00		5,60	
Коэффициент истечения ad	Насыщенный пар и газы	0,68		0,69		0,79	
	Жидкости	0,51		0,52		0,60	

Пропускная способность

DN1xDN2	3/8x1/2" и 1/2x1/2"			1/2x3/4" и 3/4x3/4"			3/4x1" и 1x1"		
	I	II	III	I	II	III	I	II	III
0,05	30	34	924	45	51	1399	91	103	2870
0,1	39	47	1306	59	71	1979	120	144	4059
0,15	49	59	1600	73	88	2423	149	180	4971
0,2	58	70	1848	87	106	2798	178	215	5740
0,25	67	82	2066	101	124	3128	206	251	6417
0,3	77	94	2263	115	141	3427	235	287	7030
0,35	86	105	2444	129	159	3702	263	323	7593
0,4	95	117	2613	143	176	3957	291	359	8117
0,45	104	129	2771	157	194	4197	320	395	8610
0,5	113	140	2921	171	212	4424	348	431	9076
0,6	132	164	3200	198	247	4847	404	503	9942
0,7	150	187	3457	226	282	5235	460	575	10738
0,8	168	211	3695	253	318	5596	515	646	11480
0,9	186	234	3919	281	353	5936	571	718	12176
1,0	204	258	4131	308	388	6257	627	790	12835
1,2	240	304	4526	362	459	6854	738	934	14060
1,4	277	351	4888	417	529	7403	849	1077	15186
1,6	313	398	5226	471	600	7915	960	1221	16235
1,8	349	445	5543	526	670	8395	1070	1365	17220
2,0	385	492	5843	580	741	8849	1182	1508	18151
2,2	421	538	6128	635	812	9281	1293	1652	19037
2,4	458	585	6400	690	882	9693	1404	1796	19884
2,6	494	632	6662	745	953	10089	1516	1939	20696
2,8	531	679	6913	800	1023	10470	1628	2083	21477
3,0	567	726	7156	855	1094	10837	1740	2226	22231
3,2	604	773	7391	910	1164	11193	1852	2370	22960
3,4	641	819	7618	966	1235	11537	1965	2514	23666
3,6	678	866	7839	1021	1306	11872	2079	2657	24352

I — пар (кг/ч),

II — воздух (нм³/ч, при 0 °С и давлении 0,1013 МПа),

III — вода (л/ч)

Пример заказа

«Прегран» КПП 495-05-36-3М-15x15-15,0 (клапан предохранительный пружинный «Прегран», полноподъемный, присоединение патрубков Резьба/Резьба, с подрывным рычагом, латунный, PN 3,6 МПа, входной патрубок DN 15, выходной патрубок DN 15, давление настройки 1,5 МПа (избыточное)).



ПРЕДОХРАНИТЕЛЬНЫЕ КЛАПАНЫ

Предохранительный клапан «Прегран» серии КПП 495-ЗН, DN 20–32, PN 1,6 МПа

Применение

Для водяного пара, сжатого воздуха и жидкостей, для защиты оборудования и трубопроводов от возрастания давления выше допустимого.

Тип клапана

Полноподъемный, пружинный, угловой, резьбовой, закрытой конструкции.

Назначение

Клапан предназначен для защиты систем от повышения давления выше допустимого путем сброса рабочей среды в утилизационную систему. Применяется для защиты резервуаров, трубопроводов и оборудования систем тепло-, водо-, пароснабжения и других систем.

Присоединение

Резьба BSP

*За подробной технической информацией обращайтесь к инженерам компании АДЛ.

Технические характеристики

Материал корпуса	EN-GJMW-400-5 (ковкий чугун GTW 40-05)
t _{макс. доп.}	+200 °С
Макс. доп. давление	1,6 МПа
Присоединение	Резьба BSP

Примечание: настройка производится с шагом 0,01 МПа

Параметры клапанов

Характеристики	EN-GJMW-400-5 (ковкий чугун GTW 40-05)		
	PN, (МПа)	1,6	
Давление, (МПа)	1,6	1,55	1,47
Максимальная температура, (°С)	100	150	200
Минимальная температура, (°С)	-10		

Диапазоны настройки давления срабатывания

DN, (мм)	Давление настройки, (МПа)			
	Максимальное (жидк. и газы)	Максимальное (пар)	Минимальное	
20×32	1,6	1,6	0,05	0,05
25×40	1,6	1,6	0,05	0,05
32×50	1,6	1,6	0,05	0,05

Коэффициент истечения и допустимые значения давления полного открытия

Тип клапана	DN, (мм)	Исполнение клапана					
		Для паров и газов а		Для жидкостей ас (с ограничением хода)			Коэффициент для паров и газов
		Диапазон давлений, (МПа)	b1 = 10 %	b1 = 10 %			
495	20×32			0,15 ≤ p < 0,25	0,73	0,03	0,27
		0,25 ≤ p < 1,6	0,78				
	25×40	0,15 ≤ p < 0,23	0,73	0,03	0,27	0,27	
		0,23 ≤ p < 0,16	0,78				
	32×50	0,15 ≤ p < 0,19	0,71	0,03	0,27	0,27	
		0,19 ≤ p < 0,35	0,76				
		0,35 ≤ p < 1,6	0,78				

Существуют следующие исполнения клапанов

- Р — стандартное исполнение;
 С — клапаны с ограничением хода тарелки, применяются для воды и других нейтральных жидкостей;
 G — газонепроницаемое исполнение;
 WM — для морских условий;
 M — с мембраной и обрезиненной тарелкой;
 11A — с обрезиненной тарелкой;
 B — с блокирующим винтом;
 W — с изолирующей вставкой.



ПРЕДОХРАНИТЕЛЬНЫЕ КЛАПАНЫ

Размеры, (мм)

DN1×DN2	Седло		Входной патрубок		Выходной патрубок		S1	S2	H	Масса
	Проход	Сечение	G	a	G1	b				
	d0	A								
20×32	16	201	3/4	15	1 1/4	18	50	71	275	3,0
25×40	20	314	1	18	1 1/2	20	54	80	320	4,2
32×50	25	491	1 1/4	19	2	22	65	88	357	5,4

Пропускная способность

DN	20×32			25×40			32×50		
d0	16			20			25		
A0	201			314			491		
P, (МПа)	I	II	III	I	II	III	I	II	III
0,15	200	244	7466	312	380	11664	488	590	18239
0,2	246	300	8621	385	469	13468	602	728	21060
0,25	290	356	9639	453	569	15058	708	857	23456
0,30	334	414	10559	522	648	16495	817	1017	25793
0,35	375	466	11405	585	730	17817	916	1145	27860
0,4	415	518	12192	648	811	19047	1014	1272	29784
0,4	455	570	12932	711	892	20202	1112	1399	31590
0,5	496	622	136362	774	973	21295	1210	1526	33299
0,6	576	725	14933	899	1135	23328	1406	1780	36477
0,7	656	829	16129	1024	1298	25197	1602	2035	39400
0,8	736	933	17243	1149	1460	26936	1797	2289	42121
0,9	815	1036	18288	1273	1622	28570	1991	2544	44676
1,0	894	1140	19278	1397	1784	30116	2185	2798	47092
1,2	1053	1347	21118	1645	2109	32990	2572	3307	51587
1,4	1211	1555	22810	1891	2433	35634	2958	3816	55720
1,6	1369	1762	24385	2139	2758	38094	3344	4324	59568

I — пар, (кг/ч),
 II — воздух, (нм³/ч),
 III — вода, (л/ч).

Спецификация

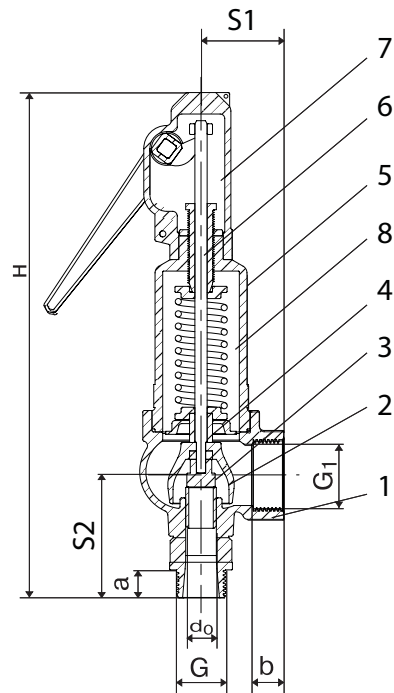
1	Корпус	EN-GJMW-400-5(ковкий чугун GTW 40-05)
2	Седло	X39CrMo17-1 (4X13)
3	Тарелка	X39CrMo17-1 (4X13)
4	Колокол	EN-GJS-400-15 (GGG40)
5	Колпак	EN-GJL-250 (GG25)
6	Стержень	X20Cr13
7	Капюшон	EN-GJS-400-15 (GGG40)
8	Пружина	51CrV4 (50XГФА)

Пример заказа

«Прегран» КПП 495-01-16-3Н-20×35-6,5 (клапан предохранительный пружинный «Прегран», полнопроходной, присоединительные патрубки Резьба/Резьба, с подрывным рычагом, серый чугун, PN 1,6 МПа, входной патрубок DN 20, выходной патрубок DN 32, давление настройки 0,65 МПа (избыточное).

Состояние поставки

Клапан поставляется заказчику настроенным на требуемое давление начала открытия (давление настройки).



ПРЕДОХРАНИТЕЛЬНЫЕ КЛАПАНЫ

Предохранительный клапан «Прегран» серии КПП 496-3Н, DN 20–150, PN 1,6/4,0 МПа

Применение

Для жидкостей, пара и сжатого воздуха. Используется для защиты оборудования и трубопроводов от возрастания давления выше допустимого.

Примечание

стандартное исполнение — для пара.

Тип клапана

Полноподъемный, пружинный, угловой, фланцевый, закрытой конструкции.

Назначение

Клапан предназначен для защиты систем от повышения давления выше допустимого путем сброса рабочей среды в утилизационную систему. Применяется для защиты резервуаров, трубопроводов и оборудования систем тепло-, водо-, пароснабжения и др.

Присоединение

Фланцы по DIN, ANSI (класс 150, 300)*

*За подробной технической информацией обращайтесь к инженерам компании АДЛ.

Технические характеристики

	496-01	496-02	496-03	496-04
Макс. доп. температура	+300 °С	+350 °С	+400 °С	+300 °С
Макс. доп. давление	1,6 МПа	4,0 МПа	4,0 МПа	4,0 МПа
Присоединение	Фланцы по DIN			

Коэффициент расхода α

Пар, газы	0,78
Жидкости	0,6
Вязкие жидкости	0,36

Диапазоны настройки давления срабатывания

Параметры		DN, (мм)											
		20×32	25×40	32×50	40×65	50×80	65×100	80×125	100×150	125×200	150×250	200×300	
Давление настройки	Макс. (жидк. и газы)	PN 1,6	1,6	1,6	1,6	1,6	1,6	1,6	1,6	1,6	1,25	1,0	0,8
		PN 4,0	4,0	4,0	4,0	3,2	3,2	3,2	2,5	2,0	1,25	1,0	0,8
	Макс. (пар)	PN 1,6	1,3	1,3	1,3	1,3	1,3	1,3	1,3	1,3	1,25	1,0	0,8
		PN 4,0	3,2	3,2	3,0	2,4	2,2	2,4	2,0	1,8	1,25	1,0	0,8
Мин.	пар	0,05	0,05	0,05	0,05	0,05	0,05	0,05	0,05	0,05	0,045	0,045	0,05
	жидк.	0,045	0,045	0,045	0,045	0,045	0,045	0,045	0,045	0,045	0,045	0,045	0,05

Параметры клапанов

Тип клапана	496-01					496-02 (по запросу)				496-03					496-04							
Характеристики	Чугун GG-25					Чугун GGG-40				Сталь GP240GH (сталь 20)					Сталь (GX5CrNi19-10)							
PN, (МПа)	1,6					4,0				4,0					4,0							
Давление, (МПа)	1,6	1,44	1,28	1,12	0,96	4,0	3,5	2,8	2,4	4,0	3,92	3,8	3,6	3,2	2,8	2,2	3,56	2,76	2,49	2,26	2,1	1,96
t _{макс.} , (°С)	100	150	200	250	300	120	200	300	350	100	150	200	250	300	350	400	120	100	150	200	250	300
t _{мин.} , (°С)	-10					-10				-40					-60 (-196 °С — по запросу)							

Допустимые значения давления полного открытия и закрытия

Среда	Давление настройки, (МПа)	Давление полного открытия, (%)	Давление закрытия
жидкости	< 0,3	+5	-0,03 МПа
	≥ 0,3	+5	-10 %
насыщенный пар, воздух	< 0,3	+10	-0,06 МПа
	≥ 0,3	+10	-20 %

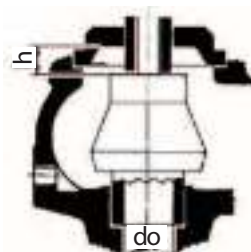
Примечание: настройка производится с шагом 0,01 МПа.



Компания оставляет за собой право вносить конструктивные изменения.
 АДЛ — производство и поставки оборудования для инженерных систем
 Тел.: +7 (495) 937-89-68, +7 (495) 221-63-78
 info@adl.ru | www.adl.ru | Интернет-магазин: www.valve.ru



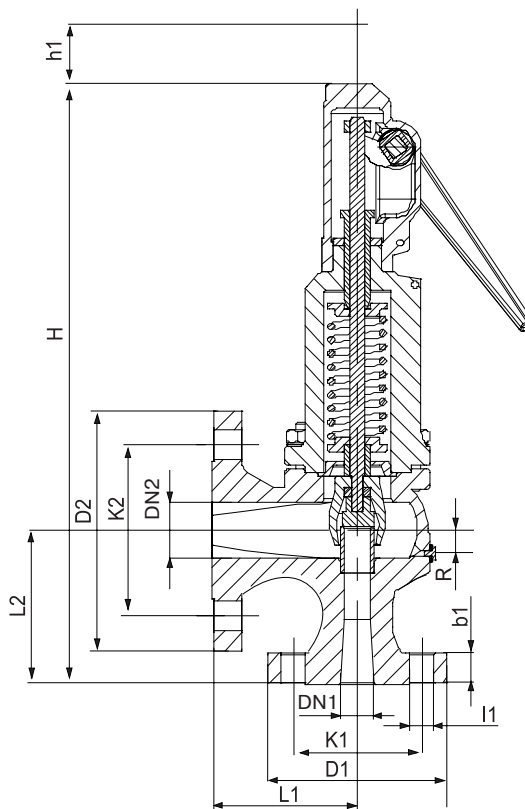
Сделано в АДЛ



Высота подъема седла h

ПРЕДОХРАНИТЕЛЬНЫЕ КЛАПАНЫ

Параметры предохранительного клапана «Прегран» серии КПП 496-3Н (фланцевое присоединение)



Состояние поставки

Клапан поставляется заказчику настроенным на требуемое давление начала открытия (давление настройки).

Параметры	DN1×DN2												
	20×32	25×40	32×50	40×65	50×80	65×100	80×125	100×150	125×200	150×250	200×300		
do	16	20	25	32	40	50	63	77	93	110	155		
h	7,0	9,0	12,0	12,0	18,0	18,0	20,0	29,0	-	-	-		
h/do	0,44	0,45	0,48	0,38	0,45	0,36	0,32	0,38	-	-	-		
H	350	395	420	500	555	660	710	810	860	1000	1250		
h1	112	129	129	148	148	191	191	191	-	-	-		
L1	85	95	100	115	125	140	155	175	215	225	265		
L2	95	105	110	130	145	150	170	180	220	245	292		
R	1/4"	1/4"	1/4"	1/4"	1/4"	3/8"	3/8"	3/8"	3/8"	3/8"	1/2"		
Входные фланцы	PN 1,6'	D1	105	115	140	150	165	185	200	220	250	285	340
		K1	75	85	100	110	125	145	160	180	210	240	295
		I1	14	14	18	18	18	18	18	18	18	22	22
		b1	16	16	18	18	20	20	22	24	25	25	25
		Notв	4	4	4	4	4	4	8	8	8	8	8
	PN 4,0 (2,5)²	D1	105	115	140	150	165	185	200	235	270	300	360
		K1	75	85	100	110	125	145	160	190	220	250	310
		I1	14	14	18	18	18	18	18	22	26	26	26
		b1	18	18	18	18(20)	20	22	24	24	25	27	30
		Notв	4	4	4	4/8"	4/8"	8	8	8	8	8	12
Выходные фланцы	PN 1,6/1,0	D2	140	150	165	185	200	220	250	285	340	395	445
		K2	100	110	125	145	160	180	210	240	295	355	400
		I2	18	18	18	18	18	18	18	22	22	26	22
		b2	18	18	20	20 (18)	22 (20)	24 (20)	26 (22)	26 (22)	27 (21)	28 (23)	28
		Notв	4	4	4	4/8"	8	8	8	8	8	12	12
Масса, (кг)	сч	сч	8,00	9,60	13,87	20,27	26,68	39,48	55,48	82,15	90	140	228
		вч	8,73	10,47	15,13	22,11	29,11	43,08	60,54	89,64	-	-	-
		Сталь											
		Нерж. сталь	8,50	10,60	14,87	21,27	28,68	41,48	58,48	87,15	100	155	250

Примечание: 1 - для DN 200x300 PN 1.0; 2- Для DN 200x300 PN 2.5.

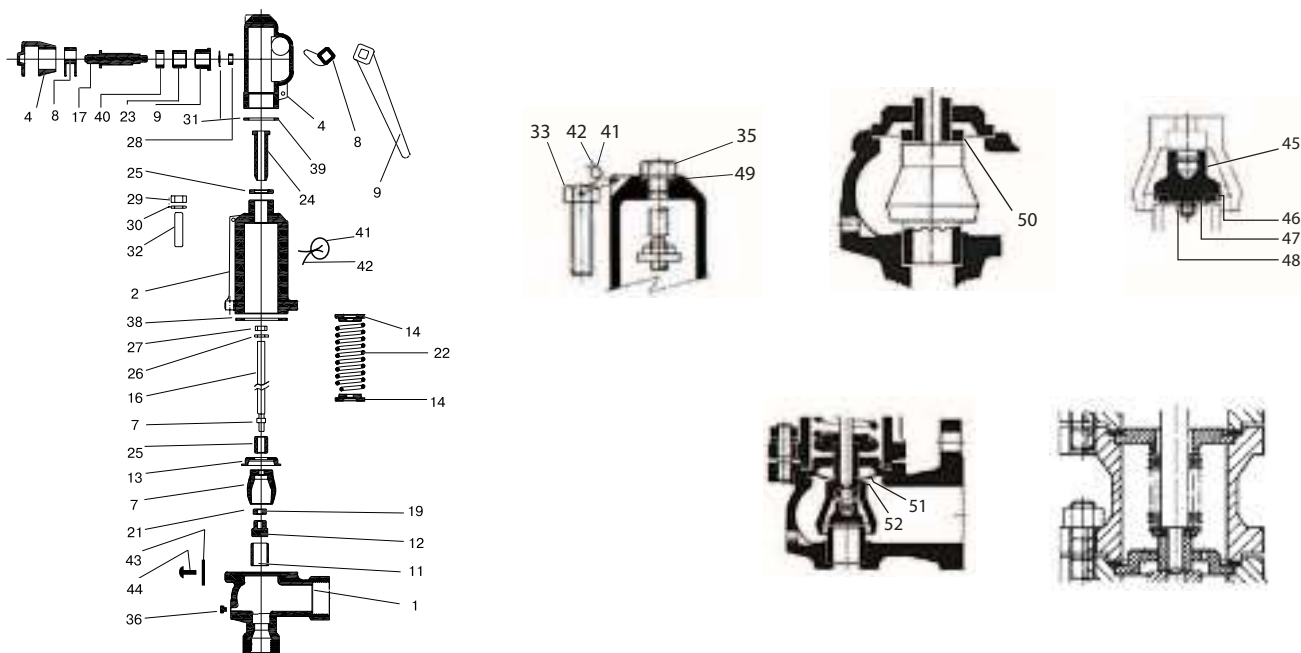
* уточните у сотрудника АДЛ.



Компания оставляет за собой право вносить конструктивные изменения.
 АДЛ — производство и поставки оборудования для инженерных систем
 Тел.: +7 (495) 937-89-68, +7 (495) 221-63-78
 info@adl.ru | www.adl.ru | Интернет-магазин: www.valve.ru

ПРЕДОХРАНИТЕЛЬНЫЕ КЛАПАНЫ

Спецификация				
	Чугун GG-25 (01)	Чугун GGG-40 (02)	Углер. сталь (03)	Нерж. сталь (04)
1. Корпус	Чугун GG-25	Чугун GGG-40	Углер. сталь GS-C 25N	Нерж. сталь ASTM A351 C8M
2. Колпак закрытый	Чугун GG-25	Чугун GGG-40	Чугун GGG-40	Нерж. сталь ASTM A351 C8M
4, 5, 6. Крышка	Чугун GGG-40	Чугун GGG-40	Чугун GGG-40	Нерж. сталь ASTM A351 C8M
7. Колокол подъемный	Чугун GGG-40	Чугун GGG-40	Чугун GGG-40	Нерж. сталь ASTM A351 C8M
8. Втулка	Чугун GGG-40	Чугун GGG-40	Чугун GGG-40	Нерж. сталь ASTM A351 C8M
9, 10. Рычаг подрывной	Чугун GGG-40	Чугун GGG-40	Чугун GGG-40	Чугун GGG-40
11. Седло	Нерж. сталь AISI 420	Нерж. сталь AISI 420	Нерж. сталь AISI 420	Нерж. сталь AISI 630
12. Диск	Нерж. сталь AISI 420	Нерж. сталь AISI 420	Нерж. сталь AISI 420	Нерж. сталь AISI 630
13. Направляющий диск	Нерж. сталь AISI 420	Нерж. сталь AISI 420	Нерж. сталь AISI 420	Нерж. сталь AISI 316
14. Упор	Углер. сталь Ck-45	Углер. сталь Ck-45	Углер. сталь Ck-45	Нерж. сталь AISI 303
15. Направляющая втулка	Нерж. сталь AISI 420	Нерж. сталь AISI 420	Нерж. сталь AISI 420	Нерж. сталь AISI 316
16. Шток	Нерж. сталь AISI 420	Нерж. сталь AISI 420	Нерж. сталь AISI 420	Нерж. сталь AISI 316
17. Ось	Углер. сталь Ck-45	Углер. сталь Ck-45	Углер. сталь Ck-45	Нерж. сталь AISI 303
19. Шайба	Нерж. сталь AISI 420	Нерж. сталь AISI 420	Нерж. сталь AISI 420	Нерж. сталь AISI 316
20, 21. Стопорное кольцо	Нерж. сталь AISI 302	Нерж. сталь AISI 302	Нерж. сталь AISI 302	Нерж. сталь AISI 302
22. Пружина	Нерж. сталь 50CrV4	Нерж. сталь 50CrV4	Нерж. сталь 50CrV4	Нерж. сталь AISI 302
23. Сальник	Углер. сталь Ck-45	Углер. сталь Ck-45	Углер. сталь Ck-45	Нерж. сталь AISI 303
24. Втулка резьбовая	Нерж. сталь AISI-303	Нерж. сталь AISI 303	Нерж. сталь AISI 303	Нерж. сталь AISI 303
25. Контргайка	Нерж. сталь AISI-303	Нерж. сталь AISI 303	Нерж. сталь AISI 303	Нерж. сталь AISI 303
26. Шайба	Нерж. сталь AISI-303	Нерж. сталь AISI 303	Нерж. сталь AISI 303	Нерж. сталь AISI 303
27. Гайка	Углер. сталь Ck-15	Углер. сталь Ck-15	Углер. сталь Ck-15	Нерж. сталь AISI 316
28, 29, 48. Гайка	Углер. сталь Ck-15	Углер. сталь Ck-15	Углер. сталь Ck-15	Нерж. сталь AISI 316
30, 31. Шайба	Углер. сталь Ck-15	Углер. сталь Ck-15	Углер. сталь Ck-15	Нерж. сталь AISI 316
32. Шпилька	Углер. сталь Ck-35	Углер. сталь Ck-35	Углер. сталь Ck-35	Нерж. сталь AISI 316
33, 34, 35. Болт	Углер. сталь Ck-45	Углер. сталь Ck-45	Углер. сталь Ck-45	Нерж. сталь AISI 316
36. Пробка	Углер. сталь Ck-35	Углер. сталь Ck-35	Углер. сталь Ck-35	Нерж. сталь AISI 316
38. Прокладка	Клингерит	Клингерит	Клингерит	Тефлон
39, 49. Прокладка	Медь	Медь	Медь	Тефлон
40. Уплотнение	Графит	Графит	Графит	Тефлон
41. Пломба	Свинец	Свинец	Свинец	Свинец
42. Проволока	Алюминий	Алюминий	Алюминий	Алюминий
43. Шильдик	Алюминий	Алюминий	Алюминий	Алюминий
44. Заклепка	Углер. сталь Ck-15	Углер. сталь Ck-15	Углер. сталь Ck-15	Углер. сталь Ck-15
45. Диск	Нерж. сталь AISI 316	Нерж. сталь AISI-316	Нерж. сталь AISI 316	Нерж. сталь AISI 316
46. Седловое уплотнение	Тефлон	Тефлон	Тефлон	Тефлон
	Силикон/резина	Силикон/резина	Силикон/резина	Силикон/резина
	Витон	Витон	Витон	Витон
47. Шайба	Нерж. сталь AISI 316	Нерж. сталь AISI 316	Нерж. сталь AISI 316	Нерж. сталь AISI 316
50. Ограничитель	Нерж. сталь AISI 420	Нерж. сталь AISI 420	Нерж. сталь AISI 420	Нерж. сталь AISI 420
51. Мембрана	Витон	Витон	Витон	Витон
52. Кольцо	Витон	Витон	Витон	Витон



Компания оставляет за собой право вносить конструктивные изменения.
 АДЛ — производство и поставки оборудования для инженерных систем
 Тел.: +7 (495) 937-89-68, +7 (495) 221-63-78
 info@adl.ru | www.adl.ru | Интернет-магазин: www.valve.ru

Пропускная способность																		
DN	20×32			25×40			32×50			40×65			50×80			65×100		
do	16			20			25			32			40			50		
Ao	201			314			491			804			1257			1964		
P, (МПа)	I	II	III	I	II	III	I	II	III	I	II	III	I	II	III	I	II	III
0,05	101	121	4310	157	200	6734	246	294	10530	402	483	17243	629	738	26958	982	1168	42120
0,1	151	182	6096	236	285	9523	369	435	14892	604	724	24385	945	1134	38125	1476	1771	59568
0,15	200	244	7466	312	380	11664	488	590	18239	799	960	29866	1249	1498	46693	1952	2342	72955
0,2	246	300	8621	385	469	13468	602	728	21060	986	1191	34486	1541	1863	53916	2408	2913	84241
0,25	290	356	9639	453	569	15058	708	857	23546	1160	1415	38556	1813	2194	60280	2833	3429	94185
0,3	334	414	10559	522	648	16495	817	1017	25793	1337	1664	42236	2090	2605	66034	3266	4070	103174
0,35	375	466	11405	585	730	17817	916	1145	27860	1499	1872	45620	2343	2931	71325	3661	4579	111441
0,4	415	518	12192	648	811	19047	1014	1272	29784	1660	2080	48770	2596	3256	76249	4056	5088	119136
0,45	455	570	12932	711	892	20202	1112	1399	31590	1821	2288	51729	2847	3582	80874	4449	5596	126362
0,5	496	622	13632	774	973	21295	1210	1526	33299	1982	2496	54527	3099	3908	85249	4842	6105	133198
0,6	576	725	14933	899	1135	23328	1406	1780	36477	2303	2913	59731	3600	4559	93386	5625	7123	145911
0,7	656	829	16129	1024	1298	25197	1602	2035	39400	2623	3329	64517	4100	5210	100868	6406	8140	157602
0,8	736	933	17243	1149	1460	26936	1797	2289	42121	2942	3745	68972	4600	5862	107833	7187	9158	168483
0,9	815	1036	18288	1273	1622	28570	1991	2544	44676	3261	4161	73156	5098	6513	114374	7965	10176	178704
1,0	894	1140	19278	1397	1784	30116	2185	2798	47092	3578	4577	77113	5594	7164	120561	8740	11193	188370
1,2	1053	1347	21118	1645	2109	32990	2572	3307	51587	4212	5410	84473	6585	8467	132068	10289	13228	206349
1,4	1211	1555	22810	1891	2433	35634	2958	3816	55720	4843	6242	91241	7572	9770	142650	11830	15264	222883
1,6	1369	1762	24385	2139	2758	38094	3344	4324	59568	5476	7074	97541	8561	11073	152490	13376	17299	238272
1,8	1526	1969	25864	2384	3082	40405	3727	4833	63181	6103	7907	103458	9542	12375	161750	14909	19334	252725
2,0	1684	2177	27263	2631	3407	42590	4113	5342	66599	6736	8739	109054	10531	13678	170499	16454	21369	266396
2,2	1841	2384	28594	2876	3731	44669	4497	5851	69850	7364	9571	114377	11514	14981	178821	17989	23404	279398
2,4	2000	2592	29865	3124	4056	46656	4884	6360	72956	7998	10400	119463	-	16284	186772	19537	25440	291822
2,6	2157	2799	31085	3370	4380	48561	5269	6868	75934	-	11236	124341	-	17586	194399	-	27475	303738
2,8	2316	3006	32258	3618	4705	50394	5657	7377	78801	-	12068	129035	-	18889	201737	-	29510	315204
3,0	2472	3214	33390	3861	5029	52163	6038	7886	81567	-	12900	133563	-	20192	208818	-	31545	326267
3,2	2630	3421	34486	4109	5353	53873	-	8395	84242	-	13733	137944	-	31494	215665	-	33580	336967
3,4	-	3628	35547	-	5678	55531	-	8904	86834	-	-	-	-	-	-	-	-	-
3,6	-	3836	36578	-	6002	57141	-	9412	89352	-	-	-	-	-	-	-	-	-
3,8	-	4043	37580	-	6327	58707	-	9667	91800	-	-	-	-	-	-	-	-	-
4,0	-	4250	38556	-	6651	60232	-	10430	94185	-	-	-	-	-	-	-	-	-

I — пар, (кг/ч);
 II — воздух, (нм³/ч),
 III — вода, (л/ч),
 P — давление настройки, (МПа).



DN	80×125			100×150			125×200			150×250			200×300		
do	63			77			93			110			155		
Ao	3117			4657			6793			9503			18870		
P, (МПа)	I	II	III	I	II	III	I	II	III	I	II	III	I	II	III
0,05	1559	1845	66848	2330	2773	99876	4488	6470	126790	6278	9051	178083	11827	17051	353617
0,1	2343	2811	94538	3500	4200	141246	5877	9018	179308	8222	12615	251847	15490	23766	500090
0,15	3097	3716	115785	4628	5431	172990	7262	11272	219606	10159	15769	308449	19139	29707	612483
0,2	3821	4622	133697	5709	6907	199752	8644	13527	253580	12092	18923	356166	22779	35649	707235
0,25	4496	5444	149478	6717	8134	223329	10013	15781	283511	14008	22077	398206	26389	41590	790712
0,3	5184	6376	163746	7745	9526	244645	11382	18036	310570	15923	25231	436212	29997	47531	866182
0,35	5811	7260	176865	8682	10820	264247	12744	20290	335454	17828	28385	471163	33585	53473	935583
0,4	6437	8066	189077	9617	12023	282492	14099	22545	358616	19724	31539	503695	37158	59414	1000181
0,45	7060	8873	200547	10548	13225	299628	15460	24799	380369	21628	34692	534249	40743	65356	1060852
0,5	7684	9680	211394	11481	14427	315835	16812	27054	400944	23519	37846	563148	44306	71297	1118236
0,6	8928	11293	231571	13339	16832	345980	19511	31563	439213	27294	44154	616897	51419	83180	1224966
0,7	10167	12907	250125	15190	19236	373701	22204	36071	474404	31063	50462	666325	58518	95063	1323115
0,8	11406	14520	267395	17041	21641	399504	24889	40580	507159	34818	56770	712332	65592	106946	1414469
0,9	12641	16133	283615	18887	24045	423738	27568	45089	537923	38566	63077	755542	-	-	-
1,0	13871	17747	298957	20724	26450	446659	30230	49598	567021	42290	69385	796411	-	-	-
1,2	16329	20974	327491	24396	31259	489290	35579	58616	621141	-	-	-	-	-	-
1,4	18775	24201	353731	28052	36068	528494	-	-	-	-	-	-	-	-	-
1,6	21229	27427	378154	31718	40877	564984	-	-	-	-	-	-	-	-	-
1,8	23661	30654	401093	35352	45687	599256	-	-	-	-	-	-	-	-	-
2,0	26113	33881	422790	-	50496	631671	-	-	-	-	-	-	-	-	-
2,2	-	37108	443425	-	-	-	-	-	-	-	-	-	-	-	-
2,4	-	40334	463142	-	-	-	-	-	-	-	-	-	-	-	-
2,6	-	41948	482054	-	-	-	-	-	-	-	-	-	-	-	-
2,8	-	-	-	-	-	-	-	-	-	-	-	-	-	-	-
3,0	-	-	-	-	-	-	-	-	-	-	-	-	-	-	-
3,2	-	-	-	-	-	-	-	-	-	-	-	-	-	-	-
3,4	-	-	-	-	-	-	-	-	-	-	-	-	-	-	-
3,6	-	-	-	-	-	-	-	-	-	-	-	-	-	-	-
3,8	-	-	-	-	-	-	-	-	-	-	-	-	-	-	-
4,0	-	-	-	-	-	-	-	-	-	-	-	-	-	-	-

I — пар, (кг/ч);
 II — воздух, (нм³/ч),
 III — вода, (л/ч),
 P — давление настройки, (МПа),.

Пример заказа

«Прегран» КПП 496-01-16-3Н-80×125-6,5 (клапан предохранительный пружинный «Прегран», полноподъемный присоединительные патрубки фланец / фланец, с подрывным рычагом, серый чугун, PN 1,6 МПа, входной патрубков DN 80 выходной патрубков DN 125, давление настройки 0,65 МПа (избыточное).



ПРЕДОХРАНИТЕЛЬНЫЕ КЛАПАНЫ

Предохранительные клапаны «Прегран» серии КПП 496-ОН1 с открытой пружиной, DN 20-200, PN 1,6/4,0 МПа

Применение

Рекомендуется к использованию на системах пароснабжения и сжатого воздуха. Используется для защиты оборудования и трубопроводов от возрастания давления выше допустимого.

Тип клапана

Полноподъемный, пружинный, угловой, фланцевый, открытой конструкции.

Назначение

Клапан предназначен для защиты систем от повышения давления выше допустимого путем сброса рабочей среды в утилизационную систему. Применяется для защиты резервуаров, трубопроводов и оборудования систем тепло-, водо-, пароснабжения и др.

Присоединение

Фланцы по DIN, ANSI (класс 150, 300)*

*За подробной технической информацией обращайтесь к инженерам компании АДЛ.

Технические характеристики

	496-01	496-03
Макс. доп. температура	+300 °С	+400 °С
Макс. доп. давление	1,6 МПа	4,0 МПа
Присоединение	Фланцы по DIN	

Коэффициент расхода α

Пар, газы	0,78
-----------	------

Диапазоны настройки давления срабатывания

Параметры	DN, (мм)						
	20×32	25×40	32×50	40×65	50×80	65×100	
Макс. (пар)	PN 1,6	1,3	1,3	1,3	1,3	1,3	1,3
	PN 4,0	3,2	3,2	3,0	2,4	2,2	2,4
Мин.	пар	0,05	0,05	0,05	0,05	0,05	0,05
	жидк.	0,045	0,045	0,045	0,045	0,045	0,045

Параметры	DN, (мм)					
	80×125	100×150	125×200	150×250	200×300	
Макс. (пар)	PN 1,6	1,3	1,3	1,25	1,0	0,8
	PN 4,0	2,0	1,8	1,25	1,0	0,8
Мин.	пар	0,05	0,05	0,045	0,045	0,05
	жидк.	0,045	0,045	0,045	0,045	0,05

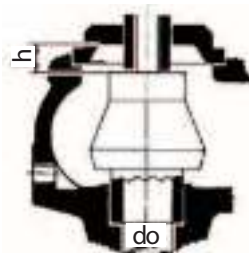
Параметры клапанов

Тип клапана	496-01	496-03
Характеристики	Чугун GG-25	Сталь GP240GH (сталь 20)
PN, (МПа)	1,6	4,0
Давление, (МПа)	1,6 1,44 1,28 1,12 0,96	4,0 3,92 3,8 3,6 3,2 2,8 2,2
t _{макс.} , (°С)	100 150 200 250 300	100 150 200 250 300 350 400
t _{мин.} , (°С)	-10	-40

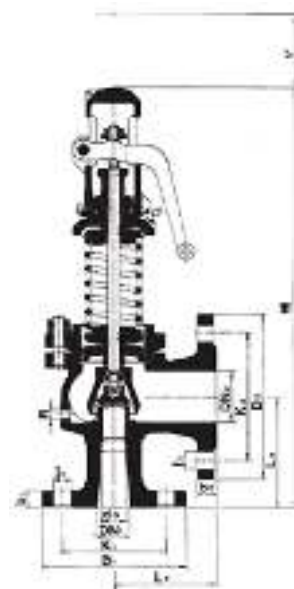
Допустимые значения давления полного открытия и закрытия

Среда	Давление настройки, (МПа)	Давление полного открытия, (%)	Давление закрытия
насыщенный пар, воздух	< 0,3	+10	-0,06 МПа
	≥ 0,3	+10	-20 %

Примечание: настройка производится с шагом 0,01 МПа.



Высота подъема седла h



Состояние поставки

Клапан поставляется заказчику настроенным на требуемое давление начала открытия (давление настройки).



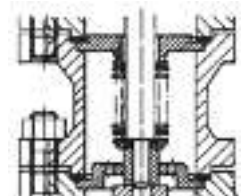
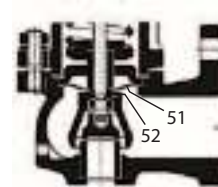
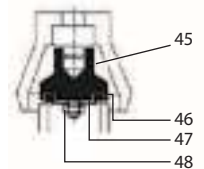
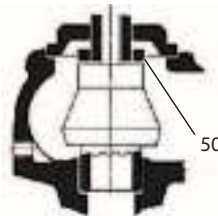
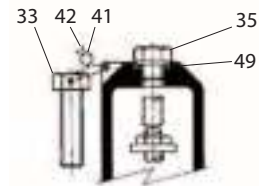
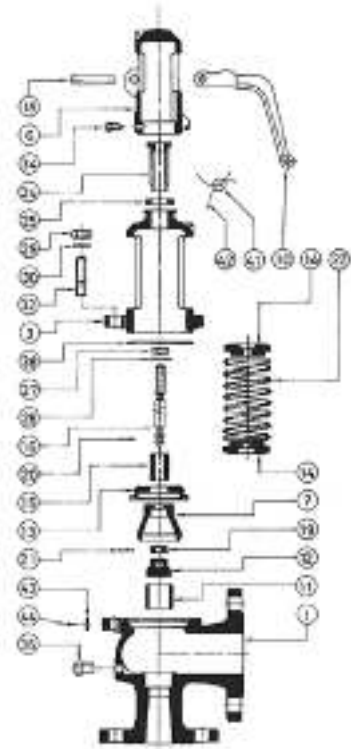
ПРЕДОХРАНИТЕЛЬНЫЕ КЛАПАНЫ

Параметры предохранительного клапана "Прегран" серии КПП 496-ОН1 с открытой пружиной (фланцевое присоединение)													
Параметры	DN1×DN2												
	20×32	25×40	32×50	40×65	50×80	65×100	80×125	100×150	125×200	150×250	200×300		
do	16	20	25	32	40	50	63	77	93	110	155		
h	7,0	9,0	12,0	12,0	18,0	18,0	20,0	29,0	-	-	-		
h/do	0,44	0,45	0,48	0,38	0,45	0,36	0,32	0,38	-	-	-		
H	350	395	420	500	555	660	710	810	860	1000	1250		
h1	112	129	129	148	148	191	191	191	-	-	-		
L1	85	95	100	115	125	140	155	175	215	225	265		
L2	95	105	110	130	145	150	170	180	220	245	260		
R	1/4"	1/4"	1/4"	1/4"	1/4"	3/8"	3/8"	3/8"	3/8"	3/8"	1/2"		
Входные фланцы	PN 1,6	D1	105	115	140	150	165	185	200	220	250	285	340
		K1	75	85	100	110	125	145	160	180	210	240	295
		I1	14	14	18	18	18	18	18	18	18	22	22
		b1	16	16	18	18	20	20	22	24	25	25	25
		Notв	4	4	4	4	4	4	8	8	8	8	8
	PN 4,0	D1	105	115	140	150	165	185	200	235	270	300	360
		K1	75	85	100	110	125	145	160	190	220	250	310
		I1	14	14	18	18	18	18	18	22	26	26	26
		b1	18	18	18	18(20)	20	22	24	24	25	27	30
		Notв	4	4	4	4	4	8	8	8	8	8	12
Выходные фланцы	PN 1,0/1,6	D2	140	150	165	185	200	220	250	285	340	395	445
		K2	100	110	125	145	160	180	210	240	295	355	400
		I2	18	18	18	18	18	18	18	22	22	26	22
		b2	18	18	20	20 (18)	22 (20)	24 (20)	26 (22)	26 (22)	27 (21)	28 (23)	28
		Notв	4	4	4	4	8	8	8	8	12 (8)	12	12
Масса, (кг)	сч	8,00	9,60	13,87	20,27	26,68	39,48	55,48	82,15	90	140	228	
	Сталь												
	Нерж. сталь	8,50	10,60	14,87	21,27	28,68	41,48	58,48	87,15	100	155	250	



ПРЕДОХРАНИТЕЛЬНЫЕ КЛАПАНЫ

Спецификация		
	Чугун GG-25 (01)	Углер. сталь (03)
1. Корпус	Чугун GG-25	Углер. сталь GS-C 25N
2. Колпак закрытый	Чугун GG-25	Чугун GGG-40
4, 5, 6. Крышка	Чугун GGG-40	Чугун GGG-40
7. Колокол подъемный	Чугун GGG-40	Чугун GGG-40
8. Втулка	Чугун GGG-40	Чугун GGG-40
9, 10. Рычаг подрывной	Чугун GGG-40	Чугун GGG-40
11. Седло	Нерж. сталь AISI 420	Нерж. сталь AISI 420
12. Диск	Нерж. сталь AISI 420	Нерж. сталь AISI 420
13. Направляющий диск	Нерж. сталь AISI 420	Нерж. сталь AISI 420
14. Упор	Углер. сталь Ck-45	Углер. сталь Ck-45
15. Направляющая втулка	Нерж. сталь AISI 420	Нерж. сталь AISI 420
16. Шток	Нерж. сталь AISI 420	Нерж. сталь AISI 420
17. Ось	Углер. сталь Ck-45	Углер. сталь Ck-45
19. Шайба	Нерж. сталь AISI 420	Нерж. сталь AISI 420
20, 21. Стопорное кольцо	Нерж. сталь AISI 302	Нерж. сталь AISI 302
22. Пружина	Нерж. сталь 50CrV4	Нерж. сталь 50CrV4
23. Сальник	Углер. сталь Ck-45	Углер. сталь Ck-45
24. Втулка резьбовая	Нерж. сталь AISI-303	Нерж. сталь AISI 303
25. Контргайка	Нерж. сталь AISI-303	Нерж. сталь AISI 303
26. Шайба	Нерж. сталь AISI-303	Нерж. сталь AISI 303
27. Гайка	Углер. сталь Ck-15	Углер. сталь Ck-15
28, 29, 48. Гайка	Углер. сталь Ck-15	Углер. сталь Ck-15
30,31. Шайба	Углер. сталь Ck-15	Углер. сталь Ck-15
32. Шпилька	Углер. сталь Ck-35	Углер. сталь Ck-35
33, 34, 35. Болт	Углер. сталь Ck-45	Углер. сталь Ck-45
36. Пробка	Углер. сталь Ck-35	Углер. сталь Ck-35
38. Прокладка	Клингерит	Клингерит
39, 49. Прокладка	Медь	Медь
40. Уплотнение	Графит	Графит
41. Пломба	Свинец	Свинец
42. Проволока	Алюминий	Алюминий
43. Шильдик	Алюминий	Алюминий
44. Заклепка	Углер. сталь Ck-15	Углер. сталь Ck-15
45. Диск	Нерж. сталь AISI 316	Нерж. сталь AISI 316
46. Седловое уплотнение	Тефлон	Тефлон
	Силикон/резина	Силикон/резина
	Витон	Витон
47. Шайба	Нерж. сталь AISI 316	Нерж. сталь AISI 316
50. Ограничитель	Нерж. сталь AISI 420	Нерж. сталь AISI 420
51. Мембрана	Витон	Витон
52. Кольцо	Витон	Витон



Электронные версии чертежей данного оборудования (AutoCAD 2D, 3D, Компас) вы можете найти на сайте www.adl.ru



ПРЕДОХРАНИТЕЛЬНЫЕ КЛАПАНЫ

Пропускная способность												
DN	20×32		25×40		32×50		40×65		50×80		65×100	
do	16		20		25		32		40		50	
Ao	201		314		491		804		1257		1964	
P, (МПа)	I	II	I	II	I	II	I	II	I	II	I	II
0,05	101	121	157	200	246	294	402	483	629	738	982	1168
0,1	151	182	236	285	369	435	604	724	945	1134	1476	1771
0,15	200	244	312	380	488	590	799	960	1249	1498	1952	2342
0,2	246	300	385	469	602	728	986	1191	1541	1863	2408	2913
0,25	290	356	453	569	708	857	1160	1415	1813	2194	2833	3429
0,3	334	414	522	648	817	1017	1337	1664	2090	2605	3266	4070
0,35	375	466	585	730	916	1145	1499	1872	2343	2931	3661	4579
0,4	415	518	648	811	1014	1272	1660	2080	2596	3256	4056	5088
0,45	455	570	711	892	1112	1399	1821	2288	2847	3582	4449	5596
0,5	496	622	774	973	1210	1526	1982	2496	3099	3908	4842	6105
0,6	576	725	899	1135	1406	1780	2303	2913	3600	4559	5625	7123
0,7	656	829	1024	1298	1602	2035	2623	3329	4100	5210	6406	8140
0,8	736	933	1149	1460	1797	2289	2942	3745	4600	5862	7187	9158
0,9	815	1036	1273	1622	1991	2544	3261	4161	5098	6513	7965	10176
1,0	894	1140	1397	1784	2185	2798	3578	4577	5594	7164	8740	11193
1,2	1053	1347	1645	2109	2572	3307	4212	5410	6585	8467	10289	13228
1,4	1211	1555	1891	2433	2958	3816	4843	6242	7572	9770	11830	15264
1,6	1369	1762	2139	2758	3344	4324	5476	7074	8561	11073	13376	17299
1,8	1526	1969	2384	3082	3727	4833	6103	7907	9542	12375	14909	19334
2,0	1684	2177	2631	3407	4113	5342	6736	8739	10531	13678	16454	21369
2,2	1841	2384	2876	3731	4497	5851	7364	9571	11514	14981	17989	23404
2,4	2000	2592	3124	4056	4884	6360	7998	10400	-	16284	19537	25440
2,6	2157	2799	3370	4380	5269	6868	-	11236	-	17586	-	27475
2,8	2316	3006	3618	4705	5657	7377	-	12068	-	18889	-	29510
3,0	2472	3214	3861	5029	6038	7886	-	12900	-	20192	-	31545
3,2	2630	3421	4109	5353	-	8395	-	13733	-	31494	-	33580
3,4	-	3628	-	5678	-	8904	-	-	-	-	-	-
3,6	-	3836	-	6002	-	9412	-	-	-	-	-	-
3,8	-	4043	-	6327	-	9667	-	-	-	-	-	-
4,0	-	4250	-	6651	-	10430	-	-	-	-	-	-

I — пар, (кг/ч);

II — воздух, (нм³/ч, при 0°С и давлении 0,1013 МПа);

P — давление настройки, (МПа).



ПРЕДОХРАНИТЕЛЬНЫЕ КЛАПАНЫ

Пропускная способность										
DN	80x125		100x150		125x200		150x250		200x300	
do	63		77		93		110		155	
Ao	3117		4657		6793		9503		18870	
P, (МПа)	I	II	I	II	I	II	I	II	I	II
0,05	1559	1845	2330	2773	4488	6470	6278	9051	11827	17051
0,1	2343	2811	3500	4200	5877	9018	8222	12615	15490	23766
0,15	3097	3716	4628	5431	7262	11272	10159	15769	19139	29707
0,2	3821	4622	5709	6907	8644	13527	12092	18923	22779	35649
0,25	4496	5444	6717	8134	10013	15781	14008	22077	26389	41590
0,3	5184	6376	7745	9526	11382	18036	15923	25231	29997	47531
0,35	5811	7260	8682	10820	12744	20290	17828	28385	33585	53473
0,4	6437	8066	9617	12023	14099	22545	19724	31539	37158	59414
0,45	7060	8873	10548	13225	15460	24799	21628	34692	40743	65356
0,5	7684	9680	11481	14427	16812	27054	23519	37846	44306	71297
0,6	8928	11293	13339	16832	19511	31563	27294	44154	51419	83180
0,7	10167	12907	15190	19236	22204	36071	31063	50462	58518	95063
0,8	11406	14520	17041	21641	24889	40580	34818	56770	65592	106946
0,9	12641	16133	18887	24045	27568	45089	38566	63077	-	-
1,0	13871	17747	20724	26450	30230	49598	42290	69385	-	-
1,2	16329	20974	24396	31259	35579	58616	-	-	-	-
1,4	18775	24201	28052	36068	-	-	-	-	-	-
1,6	21229	27427	31718	40877	-	-	-	-	-	-
1,8	23661	30654	35352	45687	-	-	-	-	-	-
2,0	26113	33881	-	50496	-	-	-	-	-	-
2,2	-	37108	-	-	-	-	-	-	-	-
2,4	-	40334	-	-	-	-	-	-	-	-
2,6	-	41948	-	-	-	-	-	-	-	-
2,8	-	-	-	-	-	-	-	-	-	-
3,0	-	-	-	-	-	-	-	-	-	-
3,2	-	-	-	-	-	-	-	-	-	-
3,4	-	-	-	-	-	-	-	-	-	-
3,6	-	-	-	-	-	-	-	-	-	-
3,8	-	-	-	-	-	-	-	-	-	-
4,0	-	-	-	-	-	-	-	-	-	-

I — пар, (кг/ч);
 II — воздух, (нм³/ч);
 P — давление настройки, (МПа).

Пример заказа

«Прегран» КПП 496-01-16-ОН1-80x125-10,5 с открытой пружиной (клапан предохранительный пружинный «Прегран», полноподъемный присоединительные патрубки фланец / фланец, с подрывным рычагом, серый чугун, PN 1,6 МПа, входной патрубок DN 80 выходной патрубков DN 125, давление настройки 0,65 МПа (избыточное).

Электронные версии чертежей данного оборудования (AutoCAD 2D, 3D, Компас) вы можете найти на сайте www.adl.ru



ПРЕДОХРАНИТЕЛЬНЫЕ КЛАПАНЫ

Предохранительные клапаны «Прегран» серии КПП 496-ОН, DN 20-200, PN 1,6/4,0 МПа

Сделано в 

Применение

Для жидкостей, пара и сжатого воздуха. Используется для защиты оборудования и трубопроводов от возрастания давления выше допустимого.

Тип клапана

Полноподъемный, пружинный, угловой, фланцевый, открытой конструкции.

Назначение

Клапан предназначен для защиты систем от повышения давления выше допустимого путем сброса рабочей среды в утилизационную систему. Применяется для защиты резервуаров, трубопроводов и оборудования систем тепло-, водо-, пароснабжения и др.

Присоединение

Фланцы по DIN, ANSI (класс 150, 300)*

*За подробной технической информацией обращайтесь к инженерам компании АДЛ.

Технические характеристики

	496-01	496-02	496-03	496-04
Макс. доп. температура	+300 °С	+350 °С	+400 °С	+300 °С
Макс. доп. давление	1,6 МПа	4,0 МПа	4,0 МПа	4,0 МПа
Присоединение	Фланцы по DIN			

Коэффициент расхода α

Пар, газы	0,78
Жидкости	0,6
Вязкие жидкости	0,36

Диапазоны настройки давления срабатывания

DN, (мм)		20×32	25×40	32×50	40×65	50×80	65×100	80×125	100×150	125×200	150×250	200×300	
Давление настройки	Макс. (жидк. и газы)	PN 1,6	1,6	1,6	1,6	1,6	1,6	1,6	1,6	1,25	1,0	0,8	
		PN 4,0	4,0	4,0	4,0	3,2	3,2	3,2	2,5	2,0	1,25	1,0	0,8
	Макс. (пар)	PN 1,6	1,3	1,3	1,3	1,3	1,3	1,3	1,3	1,3	1,25	1,0	0,8
		PN 4,0	3,2	3,2	3,0	2,4	2,2	2,4	2,0	1,8	1,25	1,0	0,8
Мин.	пар	0,05	0,05	0,05	0,05	0,05	0,05	0,05	0,05	0,045	0,045	0,05	
	жидк.	0,045	0,045	0,045	0,045	0,045	0,045	0,045	0,045	0,045	0,045	0,05	

Параметры клапанов

Тип клапана	496-01					496-02				496-03					496-04							
Характеристики	Чугун GG-25					Чугун GGG-40				Сталь GP240GH (сталь 20)					Сталь (GX5CrNi19-10)							
PN, (МПа)	1,6					4,0				4,0					4,0							
Давление, (МПа)	1,6	1,44	1,28	1,12	0,96	4,0	3,5	2,8	2,4	4,0	3,92	3,8	3,6	3,2	2,8	2,2	3,56	2,76	2,49	2,26	2,1	1,96
t _{макс.} , (°С)	100	150	200	250	300	120	200	300	350	100	150	200	250	300	350	400	120	100	150	200	250	300
t _{мин.} , (°С)	-10					-10				-40					-60 (-196 °С — по запросу)							

Допустимые значения давления полного открытия и закрытия

Среда	Давление настройки, (МПа)	Давление полного открытия, (%)	Давление закрытия
жидкости	< 0,3	+5	-0,03 МПа
	≥ 0,3	+5	-10 %
насыщенный пар, воздух	< 0,3	+10	-0,06 МПа
	≥ 0,3	+10	-20 %

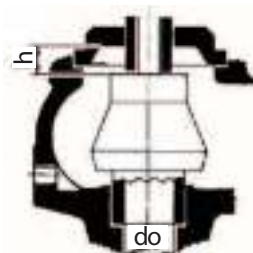
Примечание: настройка производится с шагом 0,01 МПа.

Состояние поставки

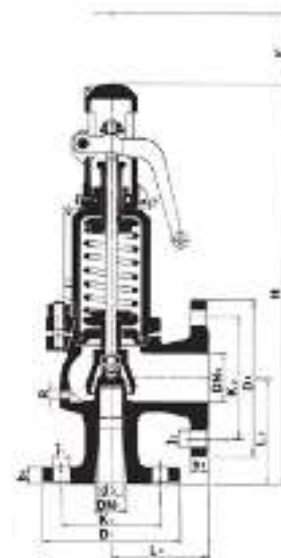
Клапан поставляется заказчику настроенным на требуемое давление начала открытия (давление настройки).



Компания оставляет за собой право вносить конструктивные изменения.
 АДЛ — производство и поставки оборудования для инженерных систем
 Тел.: +7 (495) 937-89-68, +7 (495) 221-63-78
 info@adl.ru | www.adl.ru | Интернет-магазин: www.valve.ru



Высота подъема седла h



ПРЕДОХРАНИТЕЛЬНЫЕ КЛАПАНЫ

Параметры предохранительного клапана "Прегран" серии КПП 496-ОН (фланцевое присоединение)													
DN1×DN2	20×32	25×40	32×50	40×65	50×80	65×100	80×125	100×150	125×200	150×250	200×300		
do	16	20	25	32	40	50	63	77	93	110	155		
h	7,0	9,0	12,0	12,0	18,0	18,0	20,0	29,0	-	-	-		
h/do	0,44	0,45	0,48	0,38	0,45	0,36	0,32	0,38	-	-	-		
H	350	395	420	500	555	660	710	810	860	1000	1250		
h1	112	129	129	148	148	191	191	191	-	-	-		
L1	85	95	100	115	125	140	155	175	215	225	265		
L2	95	105	110	130	145	150	170	180	220	245	260		
R	1/4"	1/4"	1/4"	1/4"	1/4"	3/8"	3/8"	3/8"	3/8"	3/8"	1/2"		
Входные фланцы	PN 1,6	D1	105	115	140	150	165	185	200	220	250	285	340
		K1	75	85	100	110	125	145	160	180	210	240	295
		I1	14	14	18	18	18	18	18	18	18	22	22
		b1	16	16	18	18	20	20	22	24	25	25	25
		Нотв	4	4	4	4	4	4	8	8	8	8	8
	PN 4,0	D1	105	115	140	150	165	185	200	235	270	300	360
		K1	75	85	100	110	125	145	160	190	220	250	310
		I1	14	14	18	18	18	18	18	22	26	26	26
		b1	18	18	18	18(20)	20	22	24	24	25	27	30
		Нотв	4	4	4	4	4	8	8	8	8	8	12
Выходные фланцы	PN 1,0/1,6	D2	140	150	165	185	200	220	250	285	340	395	445
		K2	100	110	125	145	160	180	210	240	295	355	400
		I2	18	18	18	18	18	18	18	22	22	26	22
		b2	18	18	20	20 (18)	22 (20)	24 (20)	26 (22)	26 (22)	27 (21)	28 (23)	28
		Нотв	4	4	4	4	8	8	8	8	12 (8)	12	12
Масса, (кг)	сч	8,00	9,60	13,87	20,27	26,68	39,48	55,48	82,15	90	140	228	
	вч	8,73	10,47	15,13	22,11	29,11	43,08	60,54	89,64	-	-	-	
	Сталь	8,50	10,60	14,87	21,27	28,68	41,48	58,48	87,15	100	155	250	



Пропускная способность																		
DN	20×32			25×40			32×50			40×65			50×80			65×100		
do	16			20			25			32			40			50		
Ao	201			314			491			804			1257			1964		
P, (МПа)	I	II	III	I	II	III	I	II	III	I	II	III	I	II	III	I	II	III
0,05	101	121	4310	157	200	6734	246	294	10530	402	483	17243	629	738	26958	982	1168	42120
0,1	151	182	6096	236	285	9523	369	435	14892	604	724	24385	945	1134	38125	1476	1771	59568
0,15	200	244	7466	312	380	11664	488	590	18239	799	960	29866	1249	1498	46693	1952	2342	72955
0,2	246	300	8621	385	469	13468	602	728	21060	986	1191	34486	1541	1863	53916	2408	2913	84241
0,25	290	356	9639	453	569	15058	708	857	23546	1160	1415	38556	1813	2194	60280	2833	3429	94185
0,3	334	414	10559	522	648	16495	817	1017	25793	1337	1664	42236	2090	2605	66034	3266	4070	103174
0,35	375	466	11405	585	730	17817	916	1145	27860	1499	1872	45620	2343	2931	71325	3661	4579	111441
0,4	415	518	12192	648	811	19047	1014	1272	29784	1660	2080	48770	2596	3256	76249	4056	5088	119136
0,45	455	570	12932	711	892	20202	1112	1399	31590	1821	2288	51729	2847	3582	80874	4449	5596	126362
0,5	496	622	13632	774	973	21295	1210	1526	33299	1982	2496	54527	3099	3908	85249	4842	6105	133198
0,6	576	725	14933	899	1135	23328	1406	1780	36477	2303	2913	59731	3600	4559	93386	5625	7123	145911
0,7	656	829	16129	1024	1298	25197	1602	2035	39400	2623	3329	64517	4100	5210	100868	6406	8140	157602
0,8	736	933	17243	1149	1460	26936	1797	2289	42121	2942	3745	68972	4600	5862	107833	7187	9158	168483
0,9	815	1036	18288	1273	1622	28570	1991	2544	44676	3261	4161	73156	5098	6513	114374	7965	10176	178704
1,0	894	1140	19278	1397	1784	30116	2185	2798	47092	3578	4577	77113	5594	7164	120561	8740	11193	188370
1,2	1053	1347	21118	1645	2109	32990	2572	3307	51587	4212	5410	84473	6585	8467	132068	10289	13228	206349
1,4	1211	1555	22810	1891	2433	35634	2958	3816	55720	4843	6242	91241	7572	9770	142650	11830	15264	222883
1,6	1369	1762	24385	2139	2758	38094	3344	4324	59568	5476	7074	97541	8561	11073	152490	13376	17299	238272
1,8	1526	1969	25864	2384	3082	40405	3727	4833	63181	6103	7907	103458	9542	12375	161750	14909	19334	252725
2,0	1684	2177	27263	2631	3407	42590	4113	5342	66599	6736	8739	109054	10531	13678	170499	16454	21369	266396
2,2	1841	2384	28594	2876	3731	44669	4497	5851	69850	7364	9571	114377	11514	14981	178821	17989	23404	279398
2,4	2000	2592	29865	3124	4056	46656	4884	6360	72956	7998	10400	119463	-	16284	186772	19537	25440	291822
2,6	2157	2799	31085	3370	4380	48561	5269	6868	75934	-	11236	124341	-	17586	194399	-	27475	303738
2,8	2316	3006	32258	3618	4705	50394	5657	7377	78801	-	12068	129035	-	18889	201737	-	29510	315204
3,0	2472	3214	33390	3861	5029	52163	6038	7886	81567	-	12900	133563	-	20192	208818	-	31545	326267
3,2	2630	3421	34486	4109	5353	53873	-	8395	84242	-	13733	137944	-	31494	215665	-	33580	336967
3,4	-	3628	35547	-	5678	55531	-	8904	86834	-	-	-	-	-	-	-	-	-
3,6	-	3836	36578	-	6002	57141	-	9412	89352	-	-	-	-	-	-	-	-	-
3,8	-	4043	37580	-	6327	58707	-	9667	91800	-	-	-	-	-	-	-	-	-
4,0	-	4250	38556	-	6651	60232	-	10430	94185	-	-	-	-	-	-	-	-	-

I — пар, (кг/ч); II — воздух, (нм³/ч); III — вода, (л/ч), P — давление настройки, (МПа).



DN	80×125			100×150			125×200			150×250			200×300		
do	63			77			93			110			155		
Ао	3117			4657			6793			9503			18870		
P, (МПа)	I	II	III	I	II	III	I	II	III	I	II	III	I	II	III
0,05	1559	1845	66848	2330	2773	99876	4488	6470	126790	6278	9051	178083	11827	17051	353617
0,1	2343	2811	94538	3500	4200	141246	5877	9018	179308	8222	12615	251847	15490	23766	500090
0,15	3097	3716	115785	4628	5431	172990	7262	11272	219606	10159	15769	308449	19139	29707	612483
0,2	3821	4622	133697	5709	6907	199752	8644	13527	253580	12092	18923	356166	22779	35649	707235
0,25	4496	5444	149478	6717	8134	223329	10013	15781	283511	14008	22077	398206	26389	41590	790712
0,3	5184	6376	163746	7745	9526	244645	11382	18036	310570	15923	25231	436212	29997	47531	866182
0,35	5811	7260	176865	8682	10820	264247	12744	20290	335454	17828	28385	471163	33585	53473	935583
0,4	6437	8066	189077	9617	12023	282492	14099	22545	358616	19724	31539	503695	37158	59414	1000181
0,45	7060	8873	200547	10548	13225	299628	15460	24799	380369	21628	34692	534249	40743	65356	1060852
0,5	7684	9680	211394	11481	14427	315835	16812	27054	400944	23519	37846	563148	44306	71297	1118236
0,6	8928	11293	231571	13339	16832	345980	19511	31563	439213	27294	44154	616897	51419	83180	1224966
0,7	10167	12907	250125	15190	19236	373701	22204	36071	474404	31063	50462	666325	58518	95063	1323115
0,8	11406	14520	267395	17041	21641	399504	24889	40580	507159	34818	56770	712332	65592	106946	1414469
0,9	12641	16133	283615	18887	24045	423738	27568	45089	537923	38566	63077	755542	-	-	-
1,0	13871	17747	298957	20724	26450	446659	30230	49598	567021	42290	69385	796411	-	-	-
1,2	16329	20974	327491	24396	31259	489290	35579	58616	621141	-	-	-	-	-	-
1,4	18775	24201	353731	28052	36068	528494	-	-	-	-	-	-	-	-	-
1,6	21229	27427	378154	31718	40877	564984	-	-	-	-	-	-	-	-	-
1,8	23661	30654	401093	35352	45687	599256	-	-	-	-	-	-	-	-	-
2,0	26113	33881	422790	-	50496	631671	-	-	-	-	-	-	-	-	-
2,2	-	37108	443425	-	-	-	-	-	-	-	-	-	-	-	-
2,4	-	40334	463142	-	-	-	-	-	-	-	-	-	-	-	-
2,6	-	41948	482054	-	-	-	-	-	-	-	-	-	-	-	-
2,8	-	-	-	-	-	-	-	-	-	-	-	-	-	-	-
3,0	-	-	-	-	-	-	-	-	-	-	-	-	-	-	-
3,2	-	-	-	-	-	-	-	-	-	-	-	-	-	-	-
3,4	-	-	-	-	-	-	-	-	-	-	-	-	-	-	-
3,6	-	-	-	-	-	-	-	-	-	-	-	-	-	-	-
3,8	-	-	-	-	-	-	-	-	-	-	-	-	-	-	-
4,0	-	-	-	-	-	-	-	-	-	-	-	-	-	-	-

Пример заказа

«Прегран» КПП 496-01-16-ОН-080x125-6,5 (клапан предохранительный пружинный «Прегран», полноподъемный присоединительные патрубки фланец / фланец, с подрывным рычагом, серый чугун, PN 1,6 МПа, входной патрубок DN 80 выходной патрубок DN 125, давление настройки 0,65 МПа (избыточное).

- I — пар, (кг/ч);
- II — воздух, (нм³/ч),
- III — вода, (л/ч),
- P — давление настройки, (МПа),



ПРЕДОХРАНИТЕЛЬНЫЕ КЛАПАНЫ

Предохранительный клапан «Прегран» серии КПП 496-03-63-3Н, DN 20–400, PN 6,3 МПа

$t_{\text{макс.}} +400\text{ }^{\circ}\text{C}$

Применение

Для водяного пара, сжатого воздуха и жидкостей. Используется для защиты оборудования и трубопроводов от возрастания давления выше допустимого.

Примечание

Стандартное исполнение — для пара и воды.

Тип клапана

Полноподъемный, пружинный, угловой, фланцевый, закрытой конструкции.

Назначение

Клапан предназначен для защиты систем от повышения давления выше допустимого путем сброса рабочей среды в утилизационную систему. Применяется для защиты резервуаров, трубопроводов и оборудования систем тепло-, водо-, пароснабжения и других систем.

Технические характеристики

Материал корпуса	Сталь GP240GH
Максимально допустимая температура	+400 °C
Максимально допустимое давление	6,3
Присоединение	Фланцы по DIN

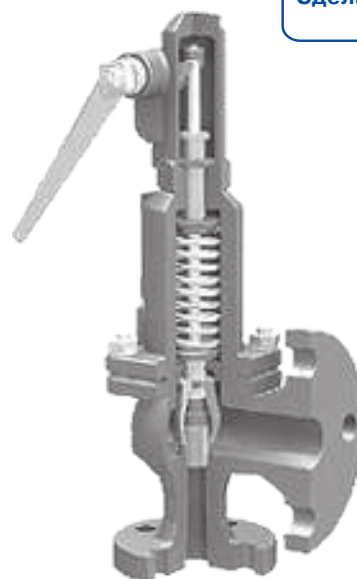
Примечание: настройка производится с шагом 0,01 МПа.

Варианты исполнения

- P — стандартное исполнение;
- C — клапаны с ограничением хода тарелки, применяется для воды и других нейтральных жидкостей;
- G — газонепроницаемое исполнение;
- WM — для морских условий;
- V — с блокирующим винтом;
- W — с изолирующей вставкой.

Пример заказа

"Прегран" КПП 496-01-16-080x125-10,5 с открытой пружиной — клапан предохранительный пружинный "Прегран" полноподъемный с открытой пружиной, присоединительные патрубки фланец\фланец, с подрывным рычагом, серый чугун, PN16МПа, входной патрубков DN80, выходной патрубков DN125, давление настройки 1,05 МПа (избыточное)



Сделано в 

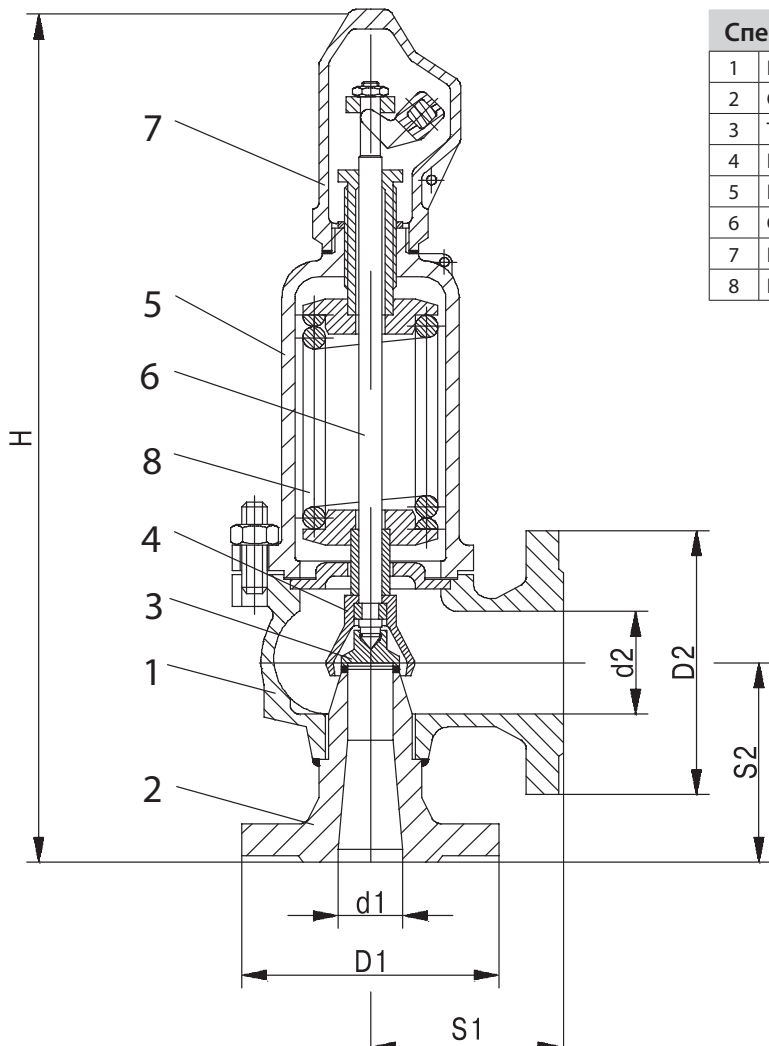
Параметры предохранительных клапанов

DN	d ₀	A	D1		D2		S1	S2	H	H Со вставкой	Давление настройки		Масса		
			min	max	min	max									
d1xd2	мм	мм ²	мм						мм		МПа		кг		
			PN25	PN40	PN63	PN10	PN25	PN40							
20x32	16	201	105	130	-	140	95	110	400	4 70	3,8	6,2	12,0		
25x40	20	314	115	140	-	150	100	110	420	4 95	3,8	6,2	14,0		
32x50	25	491	140	155	-	165	110	115	475	5 60	3,8	6,2	20,0		
40x65	32	804	150	170	-	185	130	140	535	6 40	3,0	5,0	28,0		
50x80	40	1257	165	180	-	200	145	150	650	7 60	3,0	5,0	40,0		
65x100	50	1964	185	205	-	235	155	160	685	8 15	3,0	5,0	50,0		
80x125	63	3117	200	215	-	270	190	180	790	9 35	2,3	4,0	80,0		
100x150	77	4657	235	250	-	300	210	200	940	-	1,8	3,2	130,0		
125x200	93	6793	270	295	340	360	-	215	220	980	-	1,2	2,5	150,0	
150x250	110	9503	300	-	405	-	-	225	245	1020	-	0,95	1,6	180,0	
200x300	155	18870	360	-	-	445	-	-	265	290	1210	-	0,045	1,0	300,0
300x400	220	38010	485	-	-	565	-	-	335	370	1480	-	0,03	0,7	470,0
400x500	280	61575	620	-	-	670	-	-	375	415	1650	-	0,025	0,45	550,0



ПРЕДОХРАНИТЕЛЬНЫЕ КЛАПАНЫ

Электронные версии чертежей данного оборудования (AutoCAD 2D, 3D, Компас) вы можете найти на сайте www.adl.ru



Спецификация		
1	Корпус	GP240GH (Сталь 20Л)
2	Седло	GP240GH (Сталь 20Л)
3	Тарелка	GX5CrNi19-10 (10X18H10T)
4	Колокол	EN-GJS-400-15 (GGG40)
5	Колпак	GP240GH (Сталь 20Л)
6	Стержень	X17CrNi16-2 (20X17H2)
7	Капюшон	GP240GH (Сталь 20Л)
8	Пружина	51CrV4 (50XГФА)

Диапазоны настройки давления срабатывания

DN, (мм)	Давление настройки, (МПа)			
	Максимальное (жидк. и газы)	Максимальное (пар)	Минимальное	
			пар	Жидк.
200×300	1,0	1,0	0,045	0,045
300×400	0,7	0,7	0,03	0,03
400×500	0,45	0,45	0,025	0,025

Коэффициент истечения и допустимые значения давления полного открытия

Тип клапана	DN, (мм)	Исполнение клапанов			
		Для паров и газов α		С ограниченным ходом	
		b1 = 0,01 МПа (p ≤ 0,1 МПа) или b1 = 10 % МПа 1 < p ≤ 0,14 МПа	b1 = 0,01 МПа p > 0,14 МПа	Для жидкостей αс b1=10 %	b1=25 %
496	200×300	0,7	0,74	0,01	0,21
	300×400	0,54	0,7	0,01	0,19
	400×500	0,54	0,7	0,01	0,16



Компания оставляет за собой право вносить конструктивные изменения.
 АДЛ — производство и поставки оборудования для инженерных систем
 Тел.: +7 (495) 937-89-68, +7 (495) 221-63-78
 info@adl.ru | www.adl.ru | Интернет-магазин: www.valve.ru

ПРЕДОХРАНИТЕЛЬНЫЕ КЛАПАНЫ

Пропускная способность															
DN1×DN2	20×32			25×40			32×50			40×65			50×80		
Ao	201			314			491			804			1257		
P(МПа)	I	II	III	I	II	III	I	II	III	I	II	III	I	II	III
0,05	123	179	3998	193	280	6246	301	438	9767	493	718	15993	771	1120	25005
0,1	132	192	4380	206	300	6842	323	469	10699	528	769	17520	826	1200	27392
0,15	148	218	5057	232	340	7901	362	532	12354	593	871	20230	927	1360	31629
0,20	166	243	5654	259	380	8833	404	594	13813	662	973	22618	1040	1520	35362
0,25	183	268	6194	286	420	9676	447	656	15131	732	1070	24777	1140	1680	38738
0,30	225	332	6925	352	519	10819	550	812	16917	900	1330	27702	1410	2080	43310
0,35	252	374	7586	394	584	11851	616	913	18532	1010	1490	30346	1580	2340	47444
0,40	280	415	8194	438	648	12801	684	1010	20017	1120	1660	32777	1750	2600	51245
0,45	316	470	8940	493	735	13967	771	1150	21840	1260	1880	35763	1970	2940	55913
0,50	359	539	9794	561	841	15300	878	1320	23925	1440	2150	39176	2250	3370	61250
0,60	449	677	11309	701	1060	17667	1100	1650	27626	1790	2710	45237	2810	4240	70725
0,70	538	815	12644	840	1270	19752	1310	1990	30887	2150	3260	50577	3360	5100	79073
0,80	625	953	13851	977	1490	21638	1530	2330	33835	2500	3810	55404	3910	5960	86621
0,90	799	1230	15993	1250	1920	24985	1950	3000	39069	3200	4920	63975	5000	7690	100021
1,0	974	1500	17881	1520	2350	27934	2380	3680	43681	3900	6020	71526	6100	9410	111827
1,2	1150	1780	19588	1790	2780	30600	2800	4350	47850	4590	7120	78353	7170	11140	122500
1,4	1320	2060	21157	2070	3210	33052	3230	5020	51684	5300	8230	84631	8280	12860	132316
1,6	1500	2330	22618	2330	3640	35334	3650	5700	55252	5970	9330	90475	9340	14590	141451
1,8	1670	2610	23990	2610	4070	37478	4080	6370	58604	6680	10430	95963	10440	16310	150032
2,0	1850	2880	25288	2880	4510	39505	4510	7050	61774	7380	11540	101154	11550	18040	158147
2,2	2020	3160	26522	3160	4940	41433	4940	7720	64789	8090	12640	106091	12650	19770	165866
2,4	2200	3440	27702	3440	5370	43276	5370	8400	67670	8800	13750	110809	13750	21490	173242
2,6	2380	3710	28833	3710	5800	45043	5800	9070	70433	9500	14850	115333	14860	23220	180316
2,8	2470	3990	29921	3860	6230	46743	6040	9740	73092	9890	15950	119687	15460	24940	187123
3,0	2730	4260	30972	4260	6660	48384	6670	10420	75658	10620	17060	123888	17070	26670	193690
3,2	2910	4540	31987	4540	7090	49970	7100	11090	78139	11620	18160	127951	18170	28390	200043
3,4	3100	4820	32972	4840	7520	51508	7570	11760	80544	12400	19260	131889	19390	30120	206199
3,6	3280	5090	33928	5120	7950	53002	8010	12440	82879	13110	20370	135712	20500	31840	212177
3,8	3460	5370	34857	5400	8390	54454	8440	13110	85150	13820	21470	139431	21610	33570	217991
4,0	3630	5640	35763	5680	8820	55869	8870	13790	87362	14530	22570	143053	22720	35300	223655
4,4	3990	6200	37509	6230	9680	58596	9740	15130	91626	15950	24780	150036	24940	38750	234571
4,8	4370	6750	39176	6820	10540	61201	10670	16480	95700	17480	26990	156707	27320	42200	245001
5,2	4730	7300	40776	7380	11400	63700	11550	17830	99608						
5,6	5080	7850	42315	7940	12260	66105	12420	19200	103368						
6,2	5640	8680	44525	8810	13560	69556	13780	21200	108765						

Пропускная способность															
DN1×DN2	65×100			80×125			100×150			125×200			150×250		
Ao	1964			3117			4657			6793			9503		
P(МПа)	I	II	III	I	II	III	I	II	III	I	II	III	I	II	III
0,05	1200	1750	39069	1910	2780	62006	2860	4160	92641	4170	6070	135132	5830	8490	189042
0,1	1290	1880	42798	2050	2980	67924	3060	4450	101483	4460	6490	148030	6250	9080	207085
0,15	1450	2130	49419	2300	3370	78432	3430	5040	117182	5010	7360	170930	7010	10290	239121
0,20	1620	2370	55252	2570	3770	87690	3840	5630	131014	5600	8220	191106	7830	11500	267346
0,25	1790	2620	60526	2840	4160	96059	4240	6220	143519	6180	9070	209346	8650	12690	292863
0,30	2200	3250	67670	3500	5150	107397	5220	7700	160459	7610	11230	234056	10640	15710	327430
0,35	2460	3650	74129	3910	5800	117648	5840	8660	175774	8520	12630	256395	11930	17670	358682
0,40	2740	4060	80669	4340	6440	127074	6490	9620	189858	9470	14030	276939	13250	19620	387421
0,45	3080	4600	87362	4890	7290	138650	7310	10900	207152	10660	15900	302165	14920	22240	422711
0,50	3510	5260	95700	5570	8350	151883	8320	12480	226923	12140	18200	331005	16990	25470	463057
0,60	4380	6620	110505	6960	10500	175380	10400	15690	262029	15160	22890	382212	21210	32020	534692
0,70	5260	7960	123549	8340	12640	196080	12470	18890	292957	18180	27550	427326	25440	38540	597804
0,80	6110	9310	135341	9700	14770	214795	14500	22070	320918	21140	32200	468112	29570	45040	654861
0,90	7810	12010	156278	12390	19060	248024	18510	28480	370565	27000	41540	540530	37770	58110	756169
1,0	9520	14710	174724	15110	23340	277300	22580	34870	414304	32940	50870	604331	46070	71160	845423
1,2	11200	17400	191401	17780	27620	303767	26560	41260	453847	38750	60190	662011	54200	84200	926114
1,4	12940	20100	206737	20530	31900	328106	30680	47660	490211	44750	69510	715054	62600	97250	1000318
1,6	14590	22790	221011	23150	36180	350760	34590	54050	524058	50460	78840	764425	70590	110290	1069384
1,8	16310	25490	234418	25890	40450	372037	38680	60440	555847	56430	88170	810795			
2,0	18040	28190	247098	28630	44730	392161	42780	66840	585914	62400	97490	854653			
2,2	19760	30880	259158	31370	47070	411302	46870	73230	614512	68360	106820	896367			
2,4	21490	33580	270682	34110	53300	429591	50960	79620	641837	74330	116140	936225			
2,6	23220	36270	281735	36850	57570	447133	55050	86020	668045						
2,8	24160	38960	292370	38340	61810	464011	57280	92410	693263						
3,0	26670	41670	302632	42320	66130	480298	63230	98800	717596						
3,2	28390	44360	312557	45060	70400	496049	67330	105190	741130						
3,4	30290	47060	322176	48080	74690	511316									
3,6	32030	49760	331517	50830	78970	526140									
3,8	33770	52450	340601												
4,0	35500	55150	349449												
4,4	38970	60540	366506												
4,8	42690	65930	382803												

I – пар (кг/ч)
 II – Воздух (нм³/ч)
 III – вода (л/ч)



Пропускная способность									
DN1×DN2	200×300			300×400			400×500		
Ao	18870			38010			61575		
P(МПа)	I	II	III	I	II	III	I	II	III
0,05	11900	17310	324327	22680	32990	653295	36740	53440	1058318
0,06	12700	18540	355283	24200	35330	715649	39210	57240	1159330
0,08	14360	21000	410245	27360	40020	826361	44320	64820	1338679
0,1	15980	23460	458668	30450	44700	923899	49330	72410	1496688
0,12	17660	25920	502446	33640	49380	1012081	54500	79990	1639540
0,15	20060	29600	561752	38220	56400	1131541	61910	91380	1833061
0,18	22470	33290	615368	42820	63430	1239541	69360	102750	2008018
0,21	24960	36970	664673	47560	70450	1338858	77040	114130	2168908
0,25	28010	41890	725218	53380	79820	1460814	86470	129300	2366472
0,3	32060	48030	794437	61090	91530	1600241	98970	148270	2592341
0,4	39960	60320	917337	76150	114940	1847799	123360	186200	2993377
0,5	47920	72610	1025614	91310	138360	2065903			
0,6	55720	84900	1123503	106160	161770	2263083			
0,8	71160	109470	1297310						
1,0	86800	134050	1450437						

Примечание: I–пар, (кг/ч), II–воздух, (нм³/ч), III–вода, (л/ч).

Пример заказа

«Прегран» КПП 496-03-63-3Н-200×300-6,5 (клапан предохранительный пружинный «Прегран», полноподъемный, присоединительные патрубки Фланец/Фланец, с подрывным рычагом, стальной, PN 6,3 МПа, входной патрубок DN 200, выходной патрубок DN 300, давление настройки 0,65 МПа (избыточное)).

Состояние поставки

Клапан поставляется заказчику настроенным на требуемое давление начала открытия (давление настройки).



ПРЕДОХРАНИТЕЛЬНЫЕ КЛАПАНЫ

Предохранительный клапан «Прегран» серии КПП 496-03-100-3Н, DN 25–100, PN 10,0 МПа

$t_{\text{макс.}} +400\text{ }^{\circ}\text{C}$



Применение

Для водяного пара, сжатого воздуха и жидкостей.

Примечание

Стандартное исполнение — для пара.

Тип клапана

Полноподъемный, пружинный, угловой, фланцевый, закрытой конструкции.

Назначение

Клапан предназначен для защиты систем от повышения давления выше допустимого путем сброса рабочей среды в утилизационную систему. Применяется для защиты резервуаров, трубопроводов и оборудования систем тепло-, водо-, пароснабжения и других систем.

Технические характеристики

Материал корпуса	GP240GH (Сталь 20Л)
Максимально допустимая температура	400 °C
Максимально допустимое давление	10,0 МПа
Присоединение	фланцы по DIN

Примечание: настройка производится с шагом 0,01 МПа.



Варианты исполнения

- P — стандартное исполнение;
- C — клапаны с ограничением хода тарелки, применяется для воды и других нейтральных жидкостей;
- G — газонепроницаемое исполнение;
- WM — для морских условий;
- B — с блокирующим винтом;
- W — с изолирующей вставкой.

Диапазоны настройки давления срабатывания

DN, (мм)	Давление настройки, (МПа)			
	Максимальное (жидк. и газы)	Максимальное (пар)	Мин. пар	Мин. жидк.
25×40	9,5	9,5	6,0	6,0
32×50	9,5	9,5	6,0	6,0
40×65	9,5	9,5	4,8	4,8
50×80	9,5	9,5	4,8	4,8
65×100	9,5	9,5	4,8	4,8
80×125	7,8	7,8	3,8	3,8
100×150	6,2	6,2	3,0	3,0

Коэффициент истечения и допустимые значения давления полного открытия

Тип клапана	DN, (мм)	Исполнение клапанов		
		Для паров и газов α	С ограниченным ходом	
			Для жидкостей αс	Для паров и газов α
Стандартное исполнение	от 25×40 до 100×150	b1 = 10 %	b1 = 10 %	b1 = 10 %
		0,78	0,28	0,36

Размеры, (мм)

DN1 × DN2	Седло		Вход. фланец	Выход. фланец	Толщина входного фланца		Выход. фланец	S1	S2	Слив конденсата, (дюйм)	H	Масса, (кг)
	Проход	Сечение	PN 6,3 МПа	PN 10,0 МПа	PN 6,3 МПа	PN 10,0 МПа	PN 2,5/4,0 МПа					
	d0	A, (мм²)	D1	D2								
25×40	16	201	140	140	24	24	150	100	120	1/4	430	15
32×50	20	314	155	155	24	24	165	110	125	1/4	485	20
40×65	25	491	170	170	28	28	185	130	140	1/4	535	28
50×80	32	804	180	195	26	30	200	145	150	1/4	650	40
65×100	40	1257	205	220	26	34	235	155	165	3/8	685	50
80×125	50	1964	215	230	28	36	270	190	185	3/8	790	80
100×150	63	3117	250	-	30	-	300	210	200	3/8	940	130



ПРЕДОХРАНИТЕЛЬНЫЕ КЛАПАНЫ

Спецификация

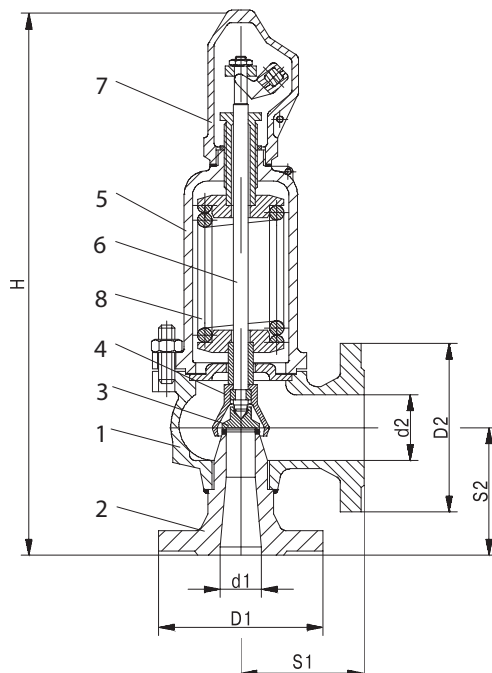
1	Сопло входное	20,13CrMo4-5 (15CrM)
2	Корпус	GP240GH (Сталь 20Л)
3	Тарелка	X39CrMo17-1
4	Колокол	EN-GJS-400-15 (GGG40)
5	Колпак	GP240GH (Сталь 20Л)
6	Стержень	X20Cr13 (20Cr13)
7	Крышка	EN-GJS-400-15 (V42-12)
8	Пружина	51CrV4 (50XГФА)

Состояние поставки

Клапан поставляется заказчику настроенным на требуемое давление начала открытия (давление настройки).

Пример заказа

Предохранительный клапан «Прегран» КПП 496-03-100-3Н-25×40-90 (клапан предохранительный «Прегран» стальной фланцевый, PN 10,0 МПа, входной патрубок DN 25, выходной патрубок DN 40, давление настройки 9,0 МПа).



Пропускная способность

DN	25×40			32×50			40×60			50×80			65×100			80×125			100×150		
d ₀	16			20			25			32			40			50			63		
A ₀	201			314			491			804			1257			1964			3117		
P, (МПа)	I	II	III	I	II	III	I	II	III	I	II	III	I	II	III	I	II	III	I	II	III
3,0	-	-	-	-	-	-	-	-	-	-	-	-	-	-	-	-	-	-	42,32	50,87	251,95
3,2	-	-	-	-	-	-	-	-	-	-	-	-	-	-	-	-	-	-	45,06	54,15	260,55
3,4	-	-	-	-	-	-	-	-	-	-	-	-	-	-	-	-	-	-	48,08	57,45	268,19
3,6	-	-	-	-	-	-	-	-	-	-	-	-	-	-	-	-	-	-	50,83	60,75	276,00
3,8	-	-	-	-	-	-	-	-	-	-	-	-	-	-	-	33,77	40,35	178,66	53,59	64,04	283,55
4,0	-	-	-	-	-	-	-	-	-	-	-	-	-	-	-	35,5	42,42	183,30	56,34	67,32	290,91
4,4	-	-	-	-	-	-	-	-	-	-	-	-	-	-	-	38,97	46,57	192,24	61,95	73,91	305,09
4,8	-	-	-	-	-	-	10,67	12,68	50,20	17,48	20,76	82,20	27,32	32,46	128,52	42,69	50,72	200,8	67,75	80,49	318,68
5,2	-	-	-	-	-	-	11,55	13,72	52,25	18,91	22,46	85,55	29,56	35,12	133,76	46,18	54,86	209,00	73,30	87,08	331,68
5,6	-	-	-	-	-	-	12,42	14,77	54,22	20,33	24,16	88,78	31,79	37,77	138,81	49,67	59,02	216,88	78,84	93,65	344,21
6,0	3,76	6,46	22,97	5,87	10,10	35,88	13,33	15,79	56,11	21,82	25,86	91,87	34,12	40,42	182,02	53,30	63,16	224,44	84,61	100,24	356,20
6,2	5,64	6,68	23,35	8,81	10,43	36,49	13,78	16,31	57,05	22,57	26,71	93,42	35,28	41,75	203,63	55,12	65,24	228,22	87,49	103,53	362,19
6,5	5,97	6,90	23,91	9,32	10,93	37,36	14,58	17,08	58,52	23,87	27,98	95,65	37,32	43,75	149,55	58,31	68,35	233,66	-	-	-
7,0	6,42	7,52	24,82	10,08	11,75	38,77	15,77	18,38	60,62	26,02	30,10	99,26	40,91	47,06	155,19	63,08	73,54	242,48	-	-	-
7,5	6,87	8,05	25,69	10,80	12,58	40,13	16,88	19,68	62,75	27,86	32,22	102,80	43,80	50,38	160,64	67,53	78,72	250,99	-	-	-
7,8	7,14	8,37	26,19	11,23	13,08	40,92	17,55	20,45	63,99	28,96	33,50	104,77	45,53	52,37	163,80	27,01	81,86	100,40	-	-	-
8,0	7,32	8,58	26,53	11,51	13,42	41,44	18,00	20,98	64,81	29,69	34,35	106,10	46,68	53,70	165,91	-	-	-	-	-	-
8,5	7,78	9,12	27,35	12,22	14,25	42,72	19,11	22,27	66,80	31,53	36,47	109,40	49,57	57,02	171,01	-	-	-	-	-	-
9,0	8,23	9,65	28,14	12,93	15,07	43,96	20,22	23,57	68,74	33,36	38,59	112,60	52,45	60,34	175,97	-	-	-	-	-	-
9,5	8,68	10,18	28,91	13,64	15,90	45,16	21,33	24,86	70,62	35,20	40,72	115,60	55,34	63,65	180,80	-	-	-	-	-	-

I — пар, (т/ч),

II — воздух, (нм³/ч),

III — вода, (м³/ч).



ПРЕДОХРАНИТЕЛЬНЫЕ КЛАПАНЫ

Предохранительный клапан Nacional серии 6400

Маркировка

64	G	C	2	J	3	2	1	A	2	X0
1	2	3	4	5	6	7	8	9	10	11

1 | Модель клапана

2 | Рабочая среда

G	Газ
L	Жидкость

3 | Тип клапана

C	Классический
F	Сильфонный
P	Сильфонно-пistonный

4 | Номинальный DN входного патрубка

5 | Проходное сечение

6 | Номинальный DN выходного патрубка

7 | Класс входного патрубка

1	ASME 150
2	ASME 300
3	ASME 600
4	ASME 900
5	ASME 1500
6	ASME 2500
A	PN-10
B	PN-16
C	PN-25
D	PN-40
E	PN-63
F	PN-100
G	PN-160
H	PN-250

8 | Класс выходного патрубка (см. пункт 7)

9 | Материалы

10 | Материалы отдельных элементов (сопло и диск)
(смотри перечень)

11 | Стандартные опции

X0	Закрытый подрывной рычаг
X1	Испытательная заглушка
X2	Закрытый подрывной рычаг + испытательная заглушка
X3	Открытый колпак
X4	Открытый колпак + испытательная заглушка
X5	Открытый колпак + испытательная заглушка + закрытый подрывной рычаг
Y4	Стандартный подрывной рычаг
Y5	Стандартный подрывной рычаг + испытательная заглушка
Z2	Сильфон Хастеллой C276 + мягкое уплотнение
Z4	Пружина inconel X-750
W1	Открытый колпак + закрытый подрывной рычаг
W4	Сопло Stellite
W5	Диск Stellite
V0	Магнитный датчик



ПРЕДОХРАНИТЕЛЬНЫЕ КЛАПАНЫ

Общая информация

Работа клапана

Предохранительный клапан, защищающий систему находящуюся под давлением, остается закрытым до тех пор, пока давление среды P_1 , под диском, равно силе действия пружины F_r (рис. 1). В этот момент равновесия, держатель диска отходит от сопла, выпустив небольшое количество среды, (при давлении настройки клапана), которая поступает в кольцевую камеру (С), образованную между держателем диска и установочным кольцом (рис. 2). Кольцевая камера (С) создает дополнительную силу, способствуя полному мгновенному открытию клапана (рис. 3). Максимальный подъем диска должен быть достигнут при давлении превышающем на 10 % давления настройки клапана.

Как только давление среды в системе снизится ниже давления настройки клапана, клапан полностью закроется. Разница давления полного закрытия и давления настройки может составлять от 7 % до 15 % в зависимости от исполнения клапана и рабочей среды.

Давления закрытия и сброса могут быть скорректированы регулировочным кольцом.

Работа при постоянном противодавлении

В случае если классический предохранительный клапан (без сильфона) Модели 64_С, установлен таким образом, что сброс среды осуществляется в систему находящуюся под постоянным давлением (P_2), данное давление необходимо учитывать. Данное противодействие влияет на верхнюю и нижнюю поверхности держателя диска, но не оказывает влияния на нижнюю часть диска, закрывающую проходное сечение клапана (S_a). Данное влияние создает дополнительное усилие суммирующееся с силой упругости пружины. Таким образом при настройке клапана на стенде необходимо вычесть из давления настройки (P_1), постоянное противодействие (P_2). при использовании сбалансированного клапана (с сильфоном) Модели 64_Ф, данная корректировка не нужна.

Работа при постоянном противодавлении

При установке классического клапана модели 64 с выбросом в систему с переменным давлением, таким же переменным должно быть давление настройки. Если данные колебания составляют больше 10 % от давления настройки клапана необходимо устанавливать сбалансированный клапан (с сильфоном) модели 64_Ф.

Задачей сильфона является убрать влияние противодействия на настройку клапана.

Поскольку средняя площадь сильфона (S_f), соответствует площади проходного сечения клапана (S_a), он изолирует верхнюю поверхность держателя диска от действия противодействия, уравнивая давление на него с атмосферным через специальное вентиляционное отверстие. Дополнительное усилие закрытия клапана не создается. Таким образом настройка клапана производится на необходимое давление без учета значения противодействия.

Эффект противодействия

При срабатывании клапана, противодействие, образовавшегося при прохождении потока среды через проходное сечение клапана и противодействие вызванное давлением в утилизационной системе могут препятствовать полному открытию клапана при достижении 10 % превышения давления настройки: давление на верхнюю и нижнюю части держателя диска компенсируют давление рабочей среды на диск через проходное сечение клапана.

Данные о противодействии, указанные в информационной таблице, получены экспериментальным путем в лабораторных условиях для различных типов клапанов и не могут превышать 10 % давления настройки.



Рис. 1

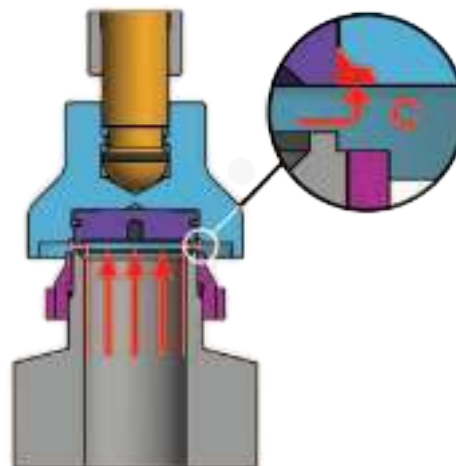


Рис. 2

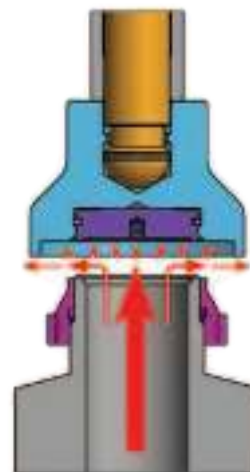


Рис. 3

ПРЕДОХРАНИТЕЛЬНЫЕ КЛАПАНЫ

Предохранительные клапаны Nacional серии 6400, DN 25–300, PN 10–250 бар

Применение

Клапан предохранительный пружинный предназначен для защиты систем от повышения давления выше допустимого путем сброса рабочей среды в утилизационную систему. Применяется для защиты резервуаров, трубопроводов и оборудования систем тепло-, водо-, пароснабжения и других систем.

Тип клапана

Угловой предохранительный клапан быстрого действия, цельнонержавеющее сопло, пружинный, регулировочное кольцо, классический или сбалансированный.

Присоединение

Типоразмеры и классы

Стандарты типоразмеров и классы

ANSI	
Типоразмеры	1–12"
Классы	150–2500#
EN/ISO	
Типоразмеры	DN 25–300 мм
Классы	PN 10–250 бар

Технические характеристики

Модель предохранительного клапана 6400			64GC	64GF, 64GP	64LC	64LF, 64LP
			Классический	Сильфонный	Классический	Сильфонный
Рабочая среда			Газ		Жидкость	
Коэффициент истечения (при давлении на 10 % выше настройки)	(1)(2)	Kd	0,97		0,80	
Давление сброса		MAX	–7 % (4)		–20 % (5)	
		MIN	–2 %		–12 %	
Общее противодействие	(3)	MAX	10 %	25 %	10 %	40 %
Статическое противодействие	(3)	MAX	15 %	40 %	15 %	50 %
Погрешность давления настройки	(6)	±	3 %			
Минимальное давление настройки	ASME VIII (бар)		1			
	EN ISO 4126-1 (бар)		0,5			

- Или 0,1 бар, что больше.
- По тестам национальной лаборатории.
- Максимально допустимое противодействие без учета давления полного
- открытия 10 %.
- Или 0,2 бар, что больше.
- Или 0,6 бар, что больше.
- Или ± 0,15 бар, что больше.

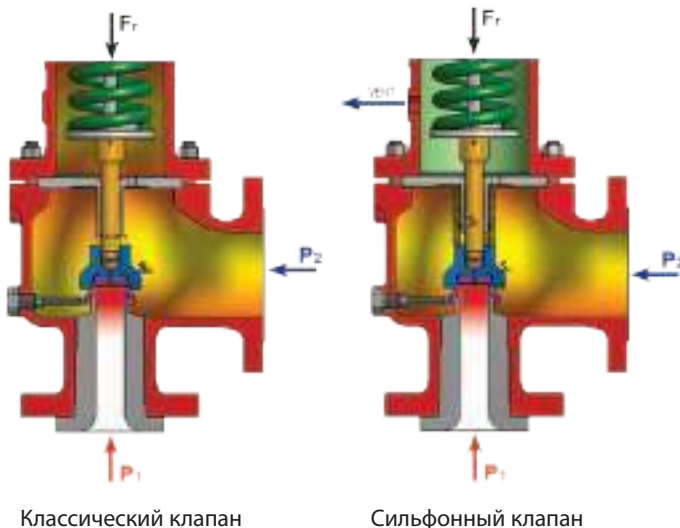
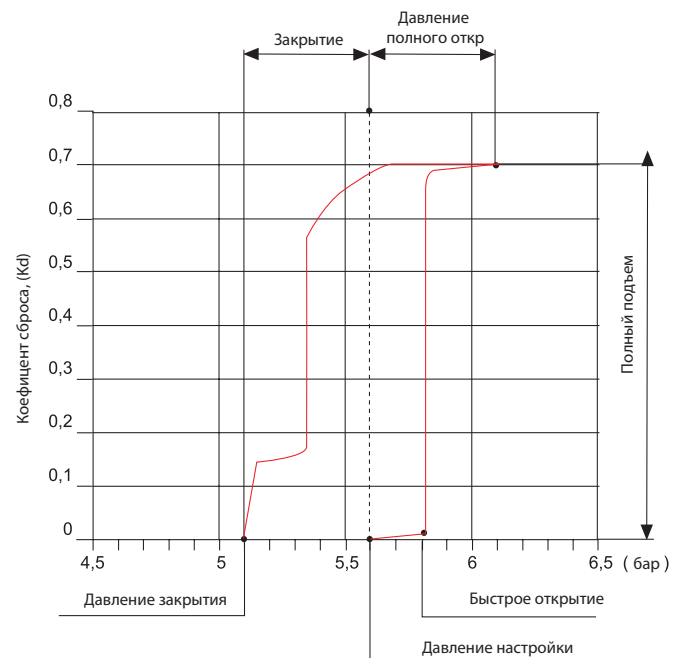


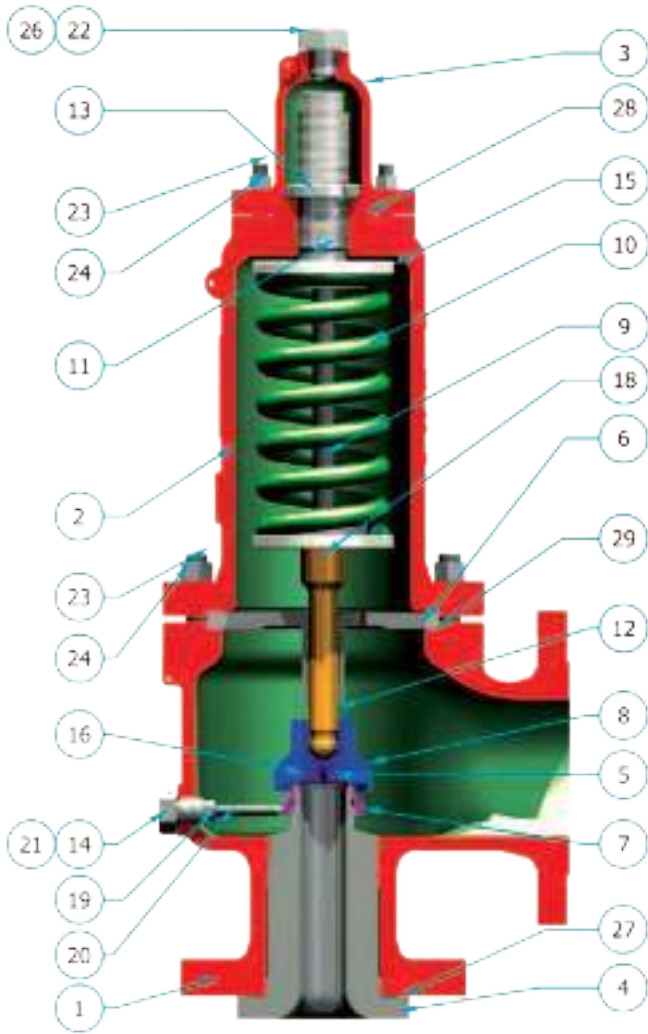
График срабатывания предохранительного клапана

Модель: 64LF DN 2×3", сечение J, PNнастройки 5,6 бар.

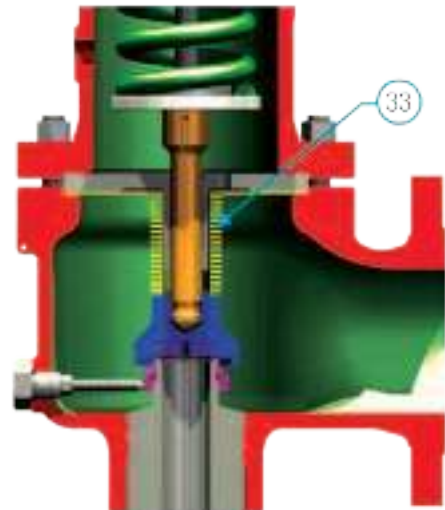


ПРЕДОХРАНИТЕЛЬНЫЕ КЛАПАНЫ

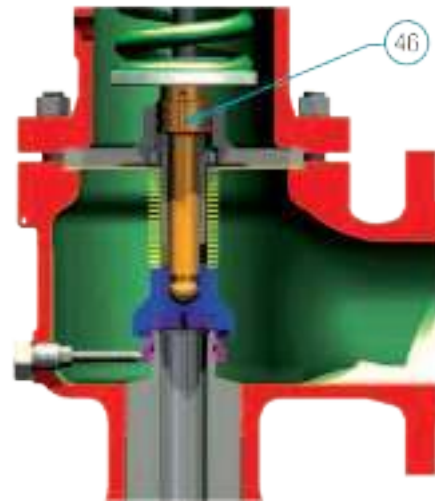
Спецификация



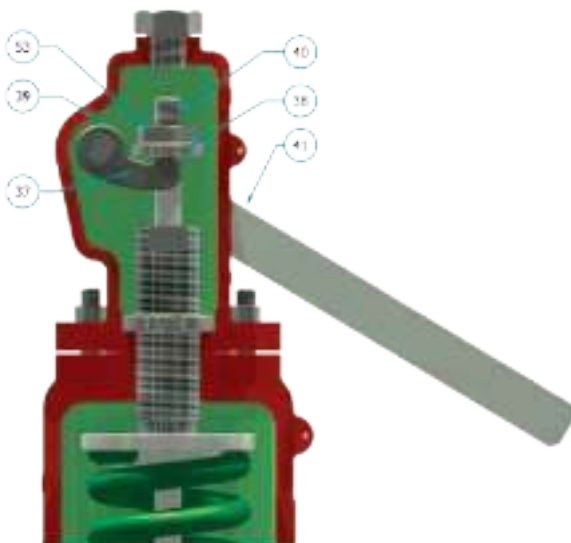
Классический клапан



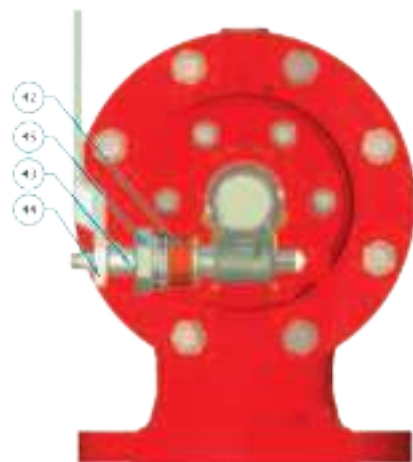
Сифонный клапан



Сифонно-плунжерный клапан



Подрывной рычаг



Электронные версии чертежей данного оборудования (AutoCAD 2D, 3D, Компас) вы можете найти на сайте www.adl.ru



П/п	Класс Наименование	A -29...+232 °C	B +233...+425 °C	C +426...+538 °C	D -45...+232 °C	E -268...+538 °C	N1 (Дуплекс) -29...+260°C	O Супер дуплекс -29...+316 °C	NACE- A -29...+425 °C
1	Корпус	SA 216 WCB	SA 216 WCB	SA 217 WC6	SA 352 LCB	SA 351 CF8M	SA 995 CD4MCuN	SA 995 CD3MWCuN	SA 216 WCB
2	Колпак	SA 216 WCB	SA 216 WCB	SA 217 WC6	SA 352 LCB	SA 351 CF8M	SA 995 CD4MCuN	SA 995 CD3MWCuN	SA 216 WCB
2a	Открытый колпак	SA 216 WCB	SA 216 WCB	SA 216 WCB					SA 216 WCB
3	Крышка	SA 216 WCB (1)	SA 216 WCB (1)	SA 216 WCB (1)	SA 216 WCB (1)	SA 351 CF8M (1)	SA 351 CF8M (1)	SA 351 CF8M (1)	SA 216 WCB (1)
4	Сопло (штуцер)	См. подклассы							
5	Диск								
6	Направляющая	A 351 CF8M (2)	A 351 CF8M (2)	A 351 CF8M (2)	A 351 CF8M (2)	A 351 CF8M (2)	A 351 CF8M (2)	A 479 S32760 (17)	A 351 CF8M (2)
7	Регулировочное кольцо	A 351 CF8M (3)	A 351 CF8M (3)	A 351 CF8M (3)	A 351 CF8M (3)	A 351 CF8M (3)	A 351 CF8M (3)	A 479 S32760 (17)	A 351 CF8M (3)
8	Держатель диска	A 479 431 (4) (6)	A 479 431 (4) (6)	A 479 431 (4) (6)	A 351 CF8M (2)	A 351 CF8M (2)	A 351 CF8M (2)	A 479 S32760 (17)	A 351 CF8M (2)
9	Шток	A 479 431 (5)	A 479 431 (5)	A 479 431 (5)	A 479 316	A 479 316	A 479 316	A 479 316	A 479 316
10	Пружина	50CRV4 C.S.	H21 T.S. (15)	H21 T.S. (15)	A 313 316	A 313 316 (11)	A 313 316 (11)	A 313 316 (11)	INCONEL X-750
11	Регулировочный винт	A 479 431 (6)	A 479 431 (6)	A 479 431 (6)	A564 630	A564 630	A564 630	A564 630	A564 630
12	Стержень толкателя	A 479 431 (6)	A 479 431 (6)	A 479 431 (6)	A 564 630 (10)	A 564 630 (10)	A 564 630 (10)	A 564 630 (10)	A 564 630 (10)
13	Гайка	C.S. (7)	C.S. (7)	C.S. (7)	A 479 316	A 479 316	A 479 316	A 479 316	C.S. (7)
14	Стопорный винт	C.S. (7)	C.S. (7)	C.S. (7)	S.S.	S.S.	S.S.	A 479 S32760 (17)	C.S. (7)
15	Тарелка пружины	C.S. (7)	C.S. (7)	C.S. (7)	A 479 316	A 479 316	A 479 316	A 479 316	C.S. (7)
16	Эластичное кольцо	316 S.S.	316 S.S.	316 S.S.	316 S.S.	316 S.S.	316 S.S.	316 S.S.	316 S.S.
17	Пробка	C.S. (7)	C.S. (7)	C.S. (7)	S.S.	S.S.	S.S.	A 479 S32760 (17)	C.S. (7)
18	Эластичный штифт	302 S.S.	302 S.S.	302 S.S.	302 S.S.	302 S.S.	302 S.S.	302 S.S.	302 S.S.
19	Гайка	316 S.S.	316 S.S.	316 S.S.	316 S.S.	316 S.S.	316 S.S.	A 479 S32760 (17)	316 S.S.
20	Стопорный штифт	316 S.S.	316 S.S.	316 S.S.	316 S.S.	316 S.S.	316 S.S.	316 S.S.	316 S.S.
21	Прокладка	Сжатое волокно	Графит +316 S.S. (9)			Сжатое волокно (12)			
22	Пробка	C.S. (7)	C.S. (7)	C.S. (7)	S.S.	S.S.	S.S.	S.S.	C.S. (7)
23	Шпильки	SA 193 B7 (7)	SA 193 B7 (7)	SA 193 B16 (7)(17)	SA 193 B8 (7)	SA 193 B8 (7)	SA 193 B8 (7)	SA 193 B8	SA 193 B7 (7)
24	Гайки	SA 194 2H (7)	SA 194 2H (7)	SA 194 4 (7)(17)	SA 194 G8 (7)	SA 194 G8 (7)	SA 194 G8 (7)	SA 194 G8	SA 194 2H (7)
26	Прокладка	Сжатое волокно	Графит +316 INOX. (9)			Сжатое волокно (12)			
27	Прокладка	Сжатое волокно	Графит +316 INOX. (9)			Сжатое волокно (12)			
28	Прокладка	Сжатое волокно	Графит +316 INOX. (9)			Сжатое волокно (12)			
29	Прокладка	Сжатое волокно	Графит +316 INOX. (9)			Сжатое волокно (12)			
33	Сильфон	316Ti S.S. (8)	316Ti S.S. (8)	316Ti S.S. (8) (14)	316Ti S.S. (8)	316Ti S.S. (8) (14)	316Ti S.S. (8) (14)	316Ti S.S. (8)	INCONEL 625
34	Прокладка	Сжатое волокно	Графит +316 INOX. (9)			Сжатое волокно (12)			
37	Кулачек	316 S.S.	316 S.S.	316 S.S.	316 S.S.	316 S.S.	316 S.S.	316 S.S.	316 S.S.
38	Скоба	C.S. (7)	C.S. (7)	C.S. (7)	C.S. (7)	316 S.S.	316 S.S.	316 S.S.	C.S. (7)
39	Крышка рычага	SA 216 WCB	SA 216 WCB	SA 216 WCB	SA 216 WCB	SA 351 CF8M	SA 351 CF8M	SA 351 CF8M	SA 216 WCB
40	Шток рычага	A 479 431 (5)	A 479 431 (5)	A 479 431 (5)	A 479 316	A 479 316	A 479 316	A 479 316	A 479 316
41	Рычаг	C.S. (7)	C.S. (7)	C.S. (7)	C.S. (7)	C.S. (7)	C.S. (7)	C.S. (7)	C.S. (7)
42	Уплотнение	Сжатое волокно	Графитовый шнур			Сжатое волокно (12)			
43	Вал рычага	A 479 316	A 479 316	A 479 316	A 479 316	A 479 316	A 479 316	A 479 316	A 479 316
44	Гайка	C.S. (7)	C.S. (7)	C.S. (7)	C.S. (7)	C.S. (7)	C.S. (7)	C.S. (7)	C.S. (7)
45	Сальниковое уплотнение	C.S. (7)	C.S. (7)	C.S. (7)	C.S. (7)	S.S.	S.S.	S.S.	S.S.
46	Поршень	A 479 431 (6)	A 479 431 (6)	A 479 431 (6)	A 479 431 (6)	A 479 431 (6)	A 479 431 (6)	A 479 316	A 479 431 (6)
47	Стопорная шайба	304 S.S.	304 S.S.	304 S.S.	304 S.S.	304 S.S.	304 S.S.	304 S.S.	304 S.S.
53	Гайка	C.S. (7)	C.S. (7)	C.S. (7)	C.S. (7)	S.S.	S.S.	S.S.	S.S.

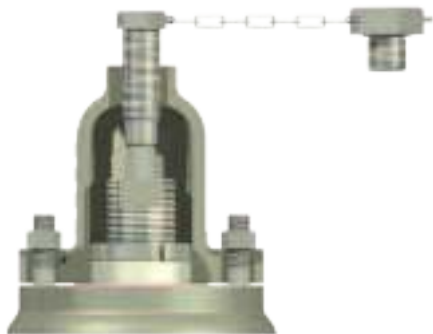
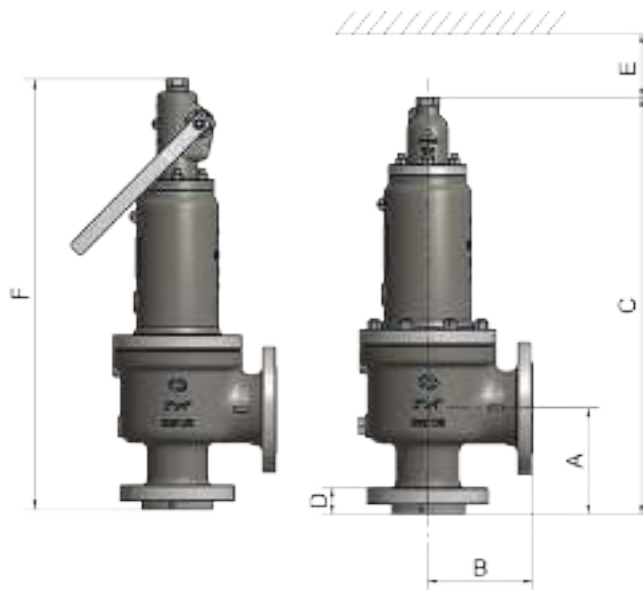


ПРЕДОХРАНИТЕЛЬНЫЕ КЛАПАНЫ

Спецификация отдельных элементов (сопло, диск)

Подкласс	1	2	3	4	10 (Дуплекс)	11 (Супер дуплекс)
4 Сопло (штуцер)	SA 479 316 (13)	SA 479 316+ST. (13)	SA 479 316+ST. (13)	SA 479 316 (13)	SA 479 S32550 (13)	SA 479 S32760 (13)
5 Диск	SA 479 316	SA 564 630 (10)	SA 479 316+ST	SA 564 630 (10)	SA 479 S32550	SA 479 S32760

- Модели DN 1" и 1 1/2", сделаны из углеродистой или нержавеющей стали.
- Модели DN 1" и 1 1/2", изготовлены из аналогичного материала.
- Сечение D-E-F, использован аналогичный материал.
- Для газа, сечение от M до T, изготовлены из аналогичного материала. Для жидкостей сечение от P до T, изготовлены из аналогичного материала.
- Из закаленной и отпущенной до 19–29 HRC, если это необходимо. Модели с размером входного 1" и 1 1/2", штока A 479 316.
- Из закаленной и отпущенной до 45–50 HRC.
- Оцинкованный.
- Концы сильфона 316L S.S.
- Графитовая прокладка с усилением 316 S.S.
- H900 жесткость между 40–47 HRC. Для температур >–30 °C. H1150-M жесткость 27–30 HRC для температур <–30 °C.
- Для температур >+300 °C, материал Inconel X-750.
- Для температур >+232 °C и <–29 °C, графит усиленный 316 S.S.
- Для моделей DN 3–8", выполнен из аналогичного материала.
- Для температур >+450 °C, материал Inconel 625.
- При открытой пружине выполнена из углеродистой стали или нержавеющей сплава.



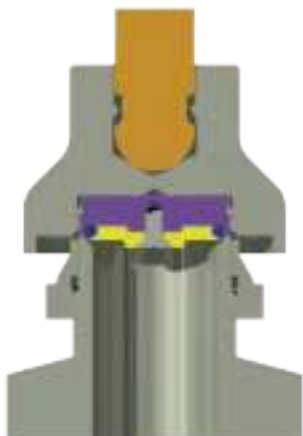
Испытательная заглушка



Рычаг



Паровая рубашка



Мягкое уплотнение



Магнитный датчик



Паровая рубашка

ПРЕДОХРАНИТЕЛЬНЫЕ КЛАПАНЫ

Общие размеры																			
Сечение API 526	Класс	Входной патрубок	Выходной патрубок	Площадь сечения см ²	Общие размеры, (мм)						Стандартный рычаг								
					A	B	C	D	E	F	Масса, (кг)								
D	150x150	1"	2"	0,78	105	114	421	38	90	489	16	17							
	300Lx150																		
	300x150																		
	600x150	1 1/2"	2"			140	499	44		553	31	33							
	900x300																		
	1500x300																		
2500x300	1 1/2"	3"	140	178	528	60	582	39	41										
E	150x150	1"	2"	1,43	105	114	421	38	90	489	16	17							
	300Lx150																		
	300x150																		
	600x150	1 1/2"	2"			140	499	44		553	31	33							
	900x300																		
	1500x300																		
2500x300	1 1/2"	3"	140	178	528	60	582	39	41										
F	150x150	1 1/2"	2"	2,27	124	121	510	42	90	564	26	27							
	300Lx150																		
	300x150																		
	600x150	1 1/2"	3"			165	512	44		566	34	36							
	900x300																		
	1500x300																		
2500x300	140	178	528	60	582	40	42												
G	150x150	1 1/2"	3"	3,63	124	121	510	45	90	564	27	29							
	300Lx150																		
	300x150																		
	600x150	2"	3"			156	172	682		72	100	693	59	62					
	900x300																		
	1500x300																		
2500x300	156	172	682	72	100	693	59	62											
H	150x150	1 1/2"	3"	5,72	130	124	516	45	90	570	28	29							
	300Lx150																		
	300x150																		
	600x150	2"	3"			154	162	679		59	100	691	56	59					
	900x150																		
	1500x300																		
154	162	679	59	100	691	56	59												
J	150x150	2"	3"	9,07	137	124	665	41	120	779	66	69							
	300Lx150																		
	300x150	3"	4"										184	181	785	51	784	85	87
	600x150																		
	900x150																		
1500x300	184	181	785	51	784	85	87												
K	150x150	3"	4"	13,2	156	162	755	51	120	749	66	69							
	300Lx150																		
	300x150																		
K	600x150	3"	4"	13,2	184	181	783	51	120	777	66	69							
	900x150																		
	1500x300																		
184	181	783	51	777	66	69													
198	216	876	67	871	111	114													
197		875		870															
L	150x150	3"	4"	20,4	156	165	755	51	150	120	749	67	69						
	300Lx150																		
	300x150																		
	600x150	4"	6"			179	203	941		58	971	117	123						
	900x150																		
	1500x150																		
179	203	941	58	971	117	123													
197	222	959	72	991	125	131													
M	150v150	4"	6"	26	178	184	938	54	150	188	124								
	300Lx150																		
	300x150																		
	600x150																		
	900x150																		
178	184	938	54	188	124														
197	222	959	61	991	125	131													
N	150x150	4"	6"	32,2	197	210	957	54	150	989	118	124							
	300Lx150																		
	300x150																		
	600x150																		
	900 150																		
197	210	957	54	989	118	124													
222	959	61	991	125	131														
P	150x150	4"	6"	46,6	181	229	943	51	150	975	118	124							
	300Lx150																		
	300x150																		
	600x150																		
	900x150																		
181	229	943	51	975	118	124													
225	254	987	66	1019	125	131													
Q	150x150	6"	8"	78,5	240	241	1127	56	150	1159	187	193							
	300Lx150																		
	300x150																		
240	241	1127	56	1159	187	193													
240	267	1127	70	207	213														
R	150x150	6"	8"	113	240	241	1127	56	150	1159	191	197							
	300Lx150																		
	300x150	6"	10"										212	218					
	600x150																		
240	241	1127	56	1159	191	197													
267			70	212	218														
234	240			234	240														
T	150x150	8"	10"	184	276	279	1346	64	150	1366	300	314							
	300Lx150																		
	300x150																		
276	279	1346	64	1366	300	314													
315	329			315	329														
V	150x150	10"	14"	314	330	370	1530	60	220	1555	515	525							
	300x150																		
330	370	1530	60	1555	515	525													
530	540			530	540														
W	150x150	12"	16"	452	380	390	1700	60	220	1725	705	715							
	300x150																		
380	390	1700	60	1725	705	715													
720	730			720	730														



ПРЕДОХРАНИТЕЛЬНЫЕ КЛАПАНЫ

Пропускная способность – ВОЗДУХ														
DN полного открытия	Проходное сечение													
	P1 кг/см²	D	E	F	G	H	J	K	L	M	N	P	Q	R
0,5	77	141	224	358	565	895	1303	2013	2566	3178	4599	7748	11153	18161
1,0	99	182	289	461	727	1153	1678	2593	3305	4093	5924	9979	14365	23391
1,5	121	222	353	565	890	1411	2053	3173	4044	5009	7249	12211	17578	28622
2,0	144	263	418	668	1052	1669	2429	3753	4784	5924	8574	14443	20790	33853
2,5	168	308	488	781	1230	1927	2804	4333	5592	6926	10023	16884	24304	39575
3,0	192	352	559	894	1409	2184	3179	4913	6405	7932	11480	19339	27838	45329
3,5	217	397	630	1008	1588	2442	3554	5493	7218	8939	12937	21793	31371	51082
4,0	241	442	701	1121	1767	2700	3930	6073	8031	9946	14394	24248	34905	56836
4,5	265	486	772	1235	1946	2958	4305	6653	8844	10953	15851	26703	38438	62590
5,0	290	531	843	1348	2125	3216	4680	7233	9657	11960	17309	29157	41972	68343
6,0	338	621	985	1575	2482	3731	5430	8393	11283	13974	20223	34067	49039	79851
7,0	387	710	1127	1802	2840	4247	6181	9552	12909	15988	23137	38976	56106	91358
8,0	436	799	1269	2029	3198	4763	6931	10712	14535	18001	26052	43885	63173	102865
9,0	485	889	1411	2256	3555	5278	7682	11872	16161	20015	28966	48795	70240	114373
10,0	534	978	1553	2483	3913	5794	8432	13032	17787	22029	31880	53704	77307	125880
11,0	582	1068	1695	2710	4271	6310	9183	14192	19413	24043	34795	58614	84374	137387
12,0	631	1157	1837	2937	4629	6825	9933	15352	21039	26057	37709	63523	91441	148895
13,0	680	1247	1979	3164	4986	7341	10684	16511	22666	28070	40624	68432	98508	160402
14,0	729	1336	2121	3391	5344	7857	11434	17671	24292	30084	43538	73342	105575	171909
15,0	778	1425	2263	3618	5702	8372	12185	18831	25918	32098	46452	78251	112642	183417
16,0	826	1515	2405	3846	6060	8888	12935	19991	27544	34112	49367	83161	119709	194924
17,0	875	1604	2547	4073	6417	9404	13686	21151	29170	36126	52281	88070	126776	206432
18,0	924	1694	2689	4300	6775	9919	14436	22311	30796	38139	55195	92979	133843	217939
19,0	973	1783	2831	4527	7133	10435	15187	23470	32422	40153	58110	97889	140910	229446
20,0	1021	1873	2973	4754	7491	10951	15937	24630	34048	42167	61024	102798	147977	240954
25,0	1265	2320	3682	5889	9279	13529	19690	30429	42178	52236	75596	127345	183312	-
30,0	1509	2767	4392	7024	11068	16107	23442	36229	50308	62305	90168	151892	218647	-
35,0	1753	3214	5102	8159	12856	18686	27194	42028	58438	72374	104740	176439	-	-
40,0	1997	3661	5812	9294	14645	21264	30947	47827	66569	82443	119311	200986	-	-
45,0	2241	4108	6522	10429	16434	23843	34699	53626	74699	92512	133883	225533	-	-
50,0	2485	4556	7232	11564	18222	26421	38452	59425	82829	102581	148455	-	-	-
55,0	2729	5003	7941	12699	20011	28999	42204	65224	90959	112649	163027	-	-	-
60,0	2973	5450	8651	13834	21800	31578	45956	71024	99089	122718	177599	-	-	-
65,0	3217	5897	9361	14970	23588	34156	49709	76823	107220	132787	192170	-	-	-
70,0	3460	6344	10071	16105	25377	36734	53461	82622	115350	142856	206742	-	-	-
75,0	3704	6791	10781	17240	27166	39313	57214	88421	123480	152925	221314	-	-	-
80,0	3948	7239	11491	18375	28954	41891	60966	94220	131610	162994	-	-	-	-
85,0	4192	7686	12200	19510	30743	44469	64718	100019	139740	173063	-	-	-	-
90,0	4436	8133	12910	20645	32532	47048	68471	105818	147871	183132	-	-	-	-
95,0	4680	8580	13620	21780	34320	49626	72223	111618	156001	-	-	-	-	-
100,0	4924	9027	14330	22915	36109	52204	75976	117417	164131	-	-	-	-	-
110,0	5412	9922	15750	25185	39686	57361	83480	153373	180391	-	-	-	-	-
120,0	5900	10816	17169	27456	43263	62518	90985	-	-	-	-	-	-	-
130,0	6387	11710	18589	29726	46841	67675	98490	-	-	-	-	-	-	-
140,0	6875	12604	20009	31996	50418	72831	105995	-	-	-	-	-	-	-
150,0	7363	13499	21428	34266	53995	77988	113500	-	-	-	-	-	-	-
160,0	7851	14393	22848	36536	57573	83145	121004	-	-	-	-	-	-	-
170,0	8339	15287	24268	38807	61150	88301	128509	-	-	-	-	-	-	-
180,0	8826	16182	25687	41077	64727	93458	136014	-	-	-	-	-	-	-
190,0	9314	17076	27107	43347	68304	98615	-	-	-	-	-	-	-	-
200,0	9802	17970	28526	45617	71882	103772	-	-	-	-	-	-	-	-
220,0	10778	19759	31366	50158	79036	-	-	-	-	-	-	-	-	-
240,0	11753	21548	34205	54698	-	-	-	-	-	-	-	-	-	-
260,0	12729	23336	37044	59238	-	-	-	-	-	-	-	-	-	-
280,0	13705	25125	39884	63779	-	-	-	-	-	-	-	-	-	-
300,0	14680	26914	42723	-	-	-	-	-	-	-	-	-	-	-
320,0	15656	28702	45562	-	-	-	-	-	-	-	-	-	-	-
340,0	16631	30491	48402	-	-	-	-	-	-	-	-	-	-	-

Электронные версии чертежей данного оборудования (AutoCAD 2D, 3D, Компас) вы можете найти на сайте www.adl.ru



ПРЕДОХРАНИТЕЛЬНЫЕ КЛАПАНЫ

Пропускная способность – ПАР														
DN полного открытия	Проходное сечение													
	P1	D	E	F	G	H	J	K	L	M	N	P	Q	R
кг/см ²	0,78	1,43	2,27	3,63	5,72	9,07	13,2	20,4	26	32,2	46,6	78,5	113	184
0,5	49	89	142	227	357	566	824	1273	1623	2010	2909	4900	7054	11486
1	55	101	161	257	405	643	935	1446	1842	2282	3302	5562	8007	13038
1,5	85	156	248	396	624	990	1440	2226	2837	3513	5084	8565	12329	20075
2	93	170	269	431	679	1076	1566	2421	3085	3821	5530	9315	13409	21834
2,5	121	222	352	563	888	1408	2049	3166	4035	4998	7233	12184	17539	28559
3	130	238	377	603	950	1507	2193	3389	4319	5349	7741	13040	18771	30565
3,5	157	289	458	733	1155	1831	2664	4117	5248	6499	9406	15844	22808	37138
4	166	304	483	773	1218	1931	2810	4343	5535	6855	9921	16713	24058	39174
4,5	194	355	563	901	1419	2251	3276	5062	6452	7991	11564	19481	28042	45662
5	202	371	589	941	1483	2352	3423	5290	6742	8350	12084	20356	29303	47714
6	237	434	689	1102	1736	2753	4007	6192	7892	9774	14146	23829	34301	55854
7	272	499	793	1267	1997	3167	4608	7122	9077	11242	16269	27406	39451	64239
8	308	564	896	1433	2258	3580	5210	8052	10262	12710	18394	30985	44602	72627
9	343	630	999	1598	2518	3993	5811	8981	11446	14176	20515	34559	49747	81004
10	379	694	1102	1763	2778	4405	6410	9907	12626	15637	22630	38122	54876	89356
11	414	759	1205	1927	3037	4816	7008	10831	13804	17096	24742	41679	59996	97693
12	449	824	1308	2091	3296	5226	7605	11754	14980	18552	26849	45229	65106	106014
13	485	889	1411	2256	3555	5636	8203	12677	16157	20010	28959	48783	70222	114344
14	520	953	1513	2420	3813	6047	8800	13601	17334	21468	31068	52335	75336	122671
15	555	1018	1616	2584	4072	6457	9397	14522	18508	22922	33173	55881	80440	130982
16	591	1083	1719	2749	4332	6869	9997	15450	19691	24387	35293	59452	85581	139353
17	626	1147	1821	2912	4589	7277	10591	16367	20860	25835	37388	62982	90662	147627
18	661	1212	1925	3078	4850	7690	11192	17297	22045	27302	39511	66559	95810	156010
19	696	1277	2027	3241	5107	8099	11786	18215	23216	28752	41610	70094	100899	164296
20	732	1342	2130	3406	5366	8509	12384	19139	24393	30209	43719	73647	106014	-
25	909	1667	2646	4231	6667	10571	15385	23776	30303	37529	54313	91493	131703	-
30	1087	1993	3164	5060	7973	12643	18399	28435	36241	44883	64955	109421	157510	-
35	1256	2303	3656	5847	9213	14610	21262	32859	41880	51866	75061	126444	-	-
40	1435	2632	4178	6681	10527	16692	24293	37543	47849	59260	85761	144468	-	-
45	1606	2944	4673	7473	11776	18672	27175	41998	53526	66290	95936	161608	-	-
50	1787	3276	5200	8315	13103	20776	30237	46730	59557	73759	106745	-	-	-
55	1970	3612	5733	9168	14446	22907	33338	51522	65666	81324	117693	-	-	-
60	2154	3949	6269	10025	15796	25047	36453	56336	71801	88923	128689	-	-	-
65	2308	4231	6717	10741	16925	26838	39059	60364	76934	95280	137889	-	-	-
70	2492	4569	7254	11599	18278	28983	42180	65187	83081	102893	148907	-	-	-
75	2664	4885	7754	12400	19539	30983	45090	69685	88814	109993	159183	-	-	-
80	2852	5229	8301	13274	20917	33168	48270	74600	95078	117751	-	-	-	-
85	3045	5583	8863	14173	22333	35413	51538	79649	101513	125720	-	-	-	-
90	3238	5936	9423	15068	23743	37649	54793	84680	107925	-	-	-	-	-
95	3426	6281	9970	15944	25123	39837	57977	89600	114196	-	-	-	-	-
100	3623	6642	10543	16859	26566	42125	61306	94746	120755	-	-	-	-	-
110	3984	7304	11594	18541	29216	46326	67421	104196	132798	-	-	-	-	-
120	4401	8068	12808	20481	32273	51175	74477	-	-	-	-	-	-	-
130	4723	8658	13744	21978	34632	54915	79920	-	-	-	-	-	-	-
140	5166	9470	15034	24040	37882	60068	87420	-	-	-	-	-	-	-
150	5536	10149	16111	25763	40596	64371	93683	-	-	-	-	-	-	-
160	6019	11035	17516	28011	44138	69988	101857	-	-	-	-	-	-	-
170	6407	11747	18647	29818	46987	74505	108431	-	-	-	-	-	-	-
180	6953	12748	20236	32360	50992	80856	117673	-	-	-	-	-	-	-
190	7418	13600	21588	34523	54399	86259	-	-	-	-	-	-	-	-
200	8079	14812	23513	37600	59249	93948	-	-	-	-	-	-	-	-
220	9498	17413	27642	44203	69653	110447	-	-	-	-	-	-	-	-

Электронные версии чертежей данного оборудования (AutoCAD 2D, 3D, Компас) вы можете найти на сайте www.adl.ru

ПРЕДОХРАНИТЕЛЬНЫЕ КЛАПАНЫ**Пропускная способность – ЖИДКОСТЬ**

DN пол- ного открытия P1	Проходное сечение													
	D	E	F	G	H	J	K	L	M	N	P	Q	R	T
кг/см ²	0,78	1,43	2,27	3,63	5,72	9,07	13,2	20,4	26	32,2	46,6	78,5	113	184
0,5	2,37	4,34	6,89	11,03	17,37	27,55	40,09	61,96	78,97	97,80	141,54	238,43	343,21	558,86
1	3,10	5,69	9,03	14,44	22,75	36,07	52,49	81,13	103,39	128,05	185,32	312,17	449,37	731,72
1,5	3,69	6,77	10,74	17,18	27,07	42,93	62,48	96,56	123,06	152,41	220,57	371,56	534,86	870,92
2	4,20	7,70	12,22	19,55	30,80	48,84	71,08	109,84	140,00	173,38	250,92	422,68	608,45	990,75
2,5	4,70	8,61	13,67	21,85	34,43	54,60	79,46	122,81	156,52	193,85	280,54	472,58	680,27	1107,69
3	5,14	9,43	14,97	23,94	37,72	59,81	87,05	134,53	171,46	212,35	307,31	517,68	745,20	1213,42
3,5	5,56	10,19	16,17	25,86	40,74	64,61	94,02	145,31	185,20	229,36	331,93	559,16	804,90	1310,64
4	5,94	10,89	17,29	27,64	43,56	69,07	100,52	155,34	197,99	245,20	354,85	597,77	860,48	1401,13
4,5	6,30	11,55	18,33	29,32	46,20	73,26	106,61	164,77	210,00	260,07	376,38	634,03	912,68	1486,13
5	6,64	12,17	19,33	30,90	48,70	77,22	112,38	173,68	221,36	274,14	396,74	668,32	962,04	1566,51
6	7,27	13,34	21,17	33,85	53,35	84,59	123,11	190,26	242,48	300,31	434,60	732,11	1053,87	1716,03
7	7,86	14,41	22,87	36,57	57,62	91,37	132,97	205,50	261,91	324,37	469,43	790,77	1138,31	1853,53
8	8,40	15,40	24,45	39,09	61,60	97,68	142,15	219,69	279,99	346,76	501,84	845,37	1216,90	1981,50
9	8,91	16,33	25,93	41,46	65,34	103,60	150,77	233,01	296,98	367,80	532,28	896,65	1290,72	2101,70
10	9,39	17,22	27,33	43,71	68,87	109,20	158,93	245,62	313,04	387,69	561,07	945,15	1360,54	2215,39
11	9,85	18,06	28,67	45,84	72,23	114,53	166,69	257,61	328,32	406,62	588,46	991,28	1426,94	2323,52
12	10,29	18,86	29,94	47,88	75,44	119,63	174,10	269,06	342,92	424,70	614,62	1035,36	1490,39	2426,83
13	10,71	19,63	31,16	49,83	78,52	124,51	181,21	280,05	356,92	442,04	639,72	1077,64	1551,25	2525,93
14	11,11	20,37	32,34	51,71	81,49	129,21	188,05	290,62	370,40	458,72	663,87	1118,32	1609,81	2621,28
15	11,50	21,09	33,47	53,53	84,35	133,75	194,65	300,82	383,40	474,82	687,17	1157,57	1666,31	2713,28
16	11,88	21,78	34,57	55,28	87,11	138,13	201,03	310,69	395,97	490,40	709,70	1195,53	1720,96	2802,27
17	12,24	22,45	35,64	56,99	89,80	142,38	207,22	320,25	408,16	505,49	731,55	1232,33	1773,92	2888,51
18	12,60	23,10	36,67	58,64	92,40	146,51	213,23	329,53	419,99	520,14	752,76	1268,05	1825,35	2972,25
19	12,95	23,73	37,67	60,24	94,93	150,53	219,07	338,56	431,50	534,40	773,38	1302,80	1875,37	-
20	13,28	24,35	38,65	61,81	97,40	154,44	224,76	347,36	442,71	548,28	793,47	1336,65	1924,09	-
25	14,85	27,22	43,21	69,10	108,89	172,67	251,29	388,36	494,97	613,00	887,13	1494,42	2151,20	-
30	16,27	29,82	47,34	75,70	119,29	189,15	275,27	425,42	542,21	671,50	971,80	1637,05	-	-
35	17,57	32,21	51,13	81,77	128,84	204,30	297,33	459,51	585,65	725,31	1049,67	1768,22	-	-
40	18,78	34,43	54,66	87,41	137,74	218,41	317,86	491,24	626,09	775,39	1122,14	1890,30	-	-
45	19,92	36,52	57,98	92,71	146,09	231,66	337,14	521,04	664,07	822,42	1190,21	2004,97	-	-
50	21,00	38,50	61,11	97,73	154,00	244,19	355,38	549,22	699,99	866,91	1254,59	-	-	-
55	22,02	40,38	64,10	102,50	161,51	256,11	372,72	576,03	734,15	909,22	1315,83	-	-	-
60	23,00	42,17	66,95	107,06	168,70	267,49	389,30	601,64	766,80	949,65	1374,34	-	-	-
65	23,94	43,90	69,68	111,43	175,58	278,42	405,19	626,21	798,11	988,43	1430,46	-	-	-
70	24,85	45,55	72,31	115,63	182,21	288,93	420,49	649,85	828,24	1025,74	1484,45	-	-	-
75	25,72	47,15	74,85	119,69	188,61	299,07	435,25	672,66	857,31	1061,74	1536,56	-	-	-
80	26,56	48,70	77,30	123,62	194,79	308,88	449,52	694,72	885,42	1096,56	-	-	-	-
85	27,38	50,20	79,68	127,42	200,79	318,38	463,36	716,10	912,67	1130,31	-	-	-	-
90	28,17	51,65	81,99	131,12	206,61	327,61	476,79	736,86	939,13	1163,08	-	-	-	-
95	28,95	53,07	84,24	134,71	212,27	336,59	489,85	757,05	964,87	-	-	-	-	-
100	29,70	54,45	86,43	138,21	217,78	345,33	502,58	776,72	989,93	-	-	-	-	-
110	31,15	57,10	90,65	144,96	228,41	362,19	527,11	814,63	1038,25	-	-	-	-	-
120	32,53	59,64	94,68	151,40	238,57	378,29	550,55	-	-	-	-	-	-	-
130	33,86	62,08	98,54	157,58	248,31	393,74	573,03	-	-	-	-	-	-	-
140	35,14	64,42	102,26	163,53	257,69	408,60	594,66	-	-	-	-	-	-	-
150	36,37	66,68	105,85	169,27	266,73	422,95	615,53	-	-	-	-	-	-	-
160	37,57	68,87	109,32	174,82	275,48	436,82	635,72	-	-	-	-	-	-	-
170	38,72	70,99	112,69	180,20	283,96	450,26	655,28	-	-	-	-	-	-	-
180	39,84	73,05	115,96	185,43	292,19	463,31	674,28	-	-	-	-	-	-	-
190	40,94	75,05	119,13	190,51	300,20	476,01	-	-	-	-	-	-	-	-
200	42,00	77,00	122,23	195,46	307,99	488,38	-	-	-	-	-	-	-	-
220	44,05	80,76	128,19	205,00	323,03	512,21	-	-	-	-	-	-	-	-
240	46,01	84,35	133,89	214,11	-	-	-	-	-	-	-	-	-	-
260	47,89	87,79	139,36	222,86	-	-	-	-	-	-	-	-	-	-
280	49,69	91,11	144,62	231,27	-	-	-	-	-	-	-	-	-	-
300	51,44	94,30	149,70	-	-	-	-	-	-	-	-	-	-	-
320	53,13	97,40	154,61	-	-	-	-	-	-	-	-	-	-	-
340	54,76	100,39	159,37	-	-	-	-	-	-	-	-	-	-	-



ПРЕДОХРАНИТЕЛЬНЫЕ КЛАПАНЫ

Предохранительно-сбросной клапан Nacional 3-5111/3-5161

Общая информация

Предохранительно сбросной клапан 3-5111

Модель 3-5111, предохранительный клапан, угловой, с углом 90° между входным и выходным патрубками, с фланцевым или резьбовым присоединением, соплом полностью из нержавеющей стали, прямого действия, пружинный, полноподъемный.

Устройство:

- Корпус клапана угловой. Угол 90° между входным и выходным фланцем, большой объем корпуса и плавные линии позволяют уменьшить турбулентность. Таким образом улучшается сброс жидкости.
- Полностью нержавеющее сопло, надежно закрепленное в корпусе способствует идеальному выравниванию и лёгкому демонтажу.
- Запорный диск отделен от держателя, таким образом облегчена возможность восстановления диска при механических повреждениях, а также позволяет лучше подбирать материалы исполнения диска.
- Направляющая имеет большую площадь контакта со штоком клапана для предотвращения повреждений. Обеспечивается лучшее позиционирование штока клапана.
- Сильфоны выполнены таким образом, что так их средняя площадь соответствует площади проходного сечения, за счет этого достигается идеальный баланс клапан и, следовательно, его безупречная работа перед переменном противодавлении.
- Пружины разработаны с помощью высоконадежного программного обеспечения и изготовлены из лучших материалов, обеспечивая заданную упругость и точную работу предохранительных клапанов.

Допускается использование данного клапана с жидкими и газообразными рабочими агентами. Клапан работает на минимальных расходах для использования в системах с превышением давления за счет теплового расширения среды.

По запросу доступны опции: рычаг принудительного открытия, блокирующий винт, мягкие уплотнения, паровая рубашка, датчик открытия и т.д.

Предохранительно сбросной клапан 3-5161

Модель 3-5161, отличается от базовой модели 3-5111, наличием сильфона, что позволяет абсолютную точность настроить клапан вне зависимости от противодавления, также обеспечивает защиту внутренних деталей от воздействия агрессивных сред в утилизационной системе.

Предохранительный клапан – автоматический клапан прямого действия, задачей которого является сброс рабочего агента при превышении заданного давления в утилизационную систему. Основной его характеристикой, является скорость открытия

Автоматическое открытие клапана обеспечивается дополнительным давлением самой среды, превышающем силу упругости пружины. При установлении в системе нормального давления клапан закрывается автоматически.

Данный каталог содержит информацию о стандартных исполнениях клапанов. По запросу возможна разработка специальных исполнений.



Коды и стандарты

Клапаны разработаны и произведены в соответствии со следующими стандартами:

Пределы температуры и давления	API-526 у ASME B16.34
Тесты	API-527 у ASME B16.34
Система качества	EN ISO 9001:2008
Материалы	ASME/ASTM у EN

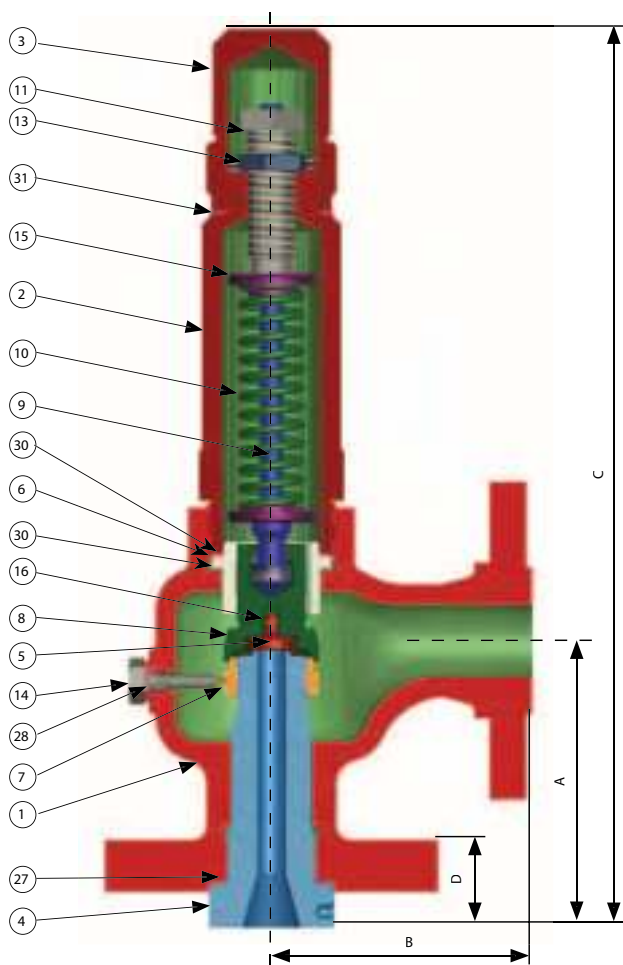
Размеры и показатели:

ASME	
Типоразмер	1/2"x1" — 1"x1"
класс	150# — 2500#
EN/ISO	
Типоразмер	DN-15xDN-25 to DN-25xDN-25
PN	PN-10 to PN-250

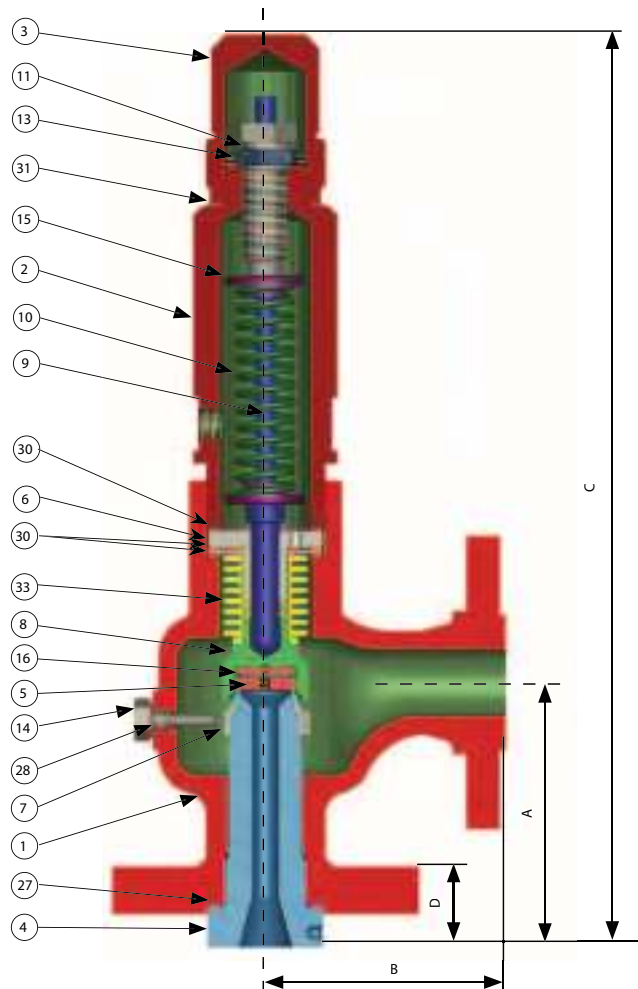


ПРЕДОХРАНИТЕЛЬНЫЕ КЛАПАНЫ

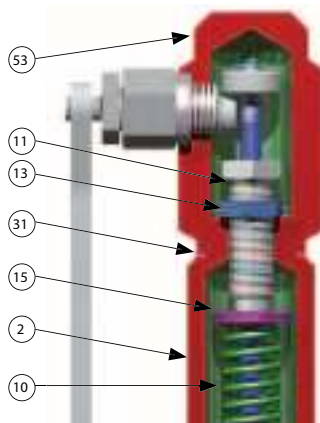
Спецификация



Классический



Сильфонный



Подрывной рычаг

Электронные версии чертежей данного оборудования (AutoCAD 2D, 3D, Компас) вы можете найти на сайте www.adl.ru



ПРЕДОХРАНИТЕЛЬНЫЕ КЛАПАНЫ

Спецификация			3-5111	3-5161	3-5111	3-5161
Предохранительный клапан тип 3-51			Классический	Сильфонный	Классический	Сильфонный
Среда			Газы		Жидкости	
Коэффициент истечения (при давлении полного открытия 10%)	(1)	KD	0,94		0,80	
Давление сброса		MAX.	10% (2)		15% (3)	
		MIN.	-2%		-2,5%	
Погрешность давления настройки	(4)	±	3%			
Минимально давление настройки		ASME VIII Div.1 (bar)	1			
		EN ISO 4126-1 (bar)	0,5			

Список материалов

CLASS	A	B	C	D	E	N1 (Duplex)	O (Super Dup.)	NACE- A	
ITEM	Наименования	-29 а 232 °С	233 а 425 °С	426 а 538 °С	-46 а 345 °С	-268 а 538 °С *	-29 а 260 °С	-29 а 316 °С	-29 а 425 °С
1	Корпус	SA 216 WCB	SA 216 WCB	SA 217 WC6	SA 352 LCB	SA 351 CF8M	SA 995 CD4MCuN (3)	SA 995 CD3MWCuN (3)	SA 216 WCB
2	Колпак	SA 105	SA 105	SA 479 316	SA 479 316	SA 479 316	SA 479 S32550	SA 479 S32760	SA 105
3	Капюшон	SA 105	SA 105	SA 479 316	SA 479 316	SA 479 316	SA 479 316	SA 479 316	SA 105
4	Сопло	SEE SUBCLASS							
5	Диск	SEE SUBCLASS							
6	Направляющая	A 479 316	A 479 316	A 479 316	A 479 316	A 479 316	A 479 S32550	A 479 S32760	A 479 316
7	Настроечное кольцо	A 479 316	A 479 316	A 479 316	A 479 316	A 479 316	A 479 S32550	A 479 S32760	A 479 316
8	Держатель диска	A 479 410	A 479 410	A 479 410	A 479 410	A 479 316	A 479 S32550	A 479 S32760	A 479 316
9	Шток	A 276 420 (8)	A 276 420 (8)	A 276 420 (8)	A 276 420 (8)	A 479 316	A 479 316	A 479 316	A 479 316
10	Пружина	A.C. 50CRV4	Inconel X-750	Inconel X-750	A 313 316 (4)	A 313 316 (4)	A 313 316 (4)	A 313 316 (4)	INCONEL X-750
11	Настроечный винт	A 582 303	A 582 303	A 582 303	A 582 303	A 582 303	A 582 303	A 582 303	A 582 303
13	Гайка	A 582 303	A 582 303	A 582 303	A 582 303	A 582 303	A 582 303	A 582 303	A 582 303
14	Блокирующий винт	A 582 303	A 582 303	A 582 303	A 582 303	A 582 303	A 582 303	A 582 303	A 582 303
15	Тарелка пружины	F-212	F-212	F-212	A 582 303	A 582 303	A 582 303	A 582 303	F-212
16	Эластичное кольцо	AISI 302	AISI 302	AISI 302	AISI 302	AISI 302	AISI 302	AISI 302	AISI 302
17	Эластичный штифт	AISI 302	AISI 302	AISI 302	AISI 302	AISI 302	AISI 302	AISI 302	AISI 302
27	Уплотнение	Compressed Fibers	GRAPHITE/AISI 316			Compressed Fibers (1)(2)			Comp. Fibers (1)
28	Уплотнение	Compressed Fibers	GRAPHITE/AISI 316			Compressed Fibers (1)(2)			Fibras Prens.(1)
30	Уплотнение	Compressed Fibers	GRAFITO/AISI 316			Compressed Fibers (1)(2)			Comp. Fibers (1)
31	Уплотнение	Compressed Fibers	GRAPHITE/AISI 316			Compressed Fibers (1)(2)			Comp. Fibers (1)
33	Сильфон	AISI 316Ti (5)	AISI 31611 (5)	AISI 316Ti (5) (6)	AISI 316T (5)	AISI 316T (5)(6)	AISI 316T (5)	AISI 316T (5)	INCONEL 625
34	Уплотнение	COMPRESSED FIBERS (1)							
43	Скоба	A 105	A 105	A 105	A 105	A 479 316	A 479 316	A 479 316	A 105
44	Настроечный болт	AISI 304	AISI 304	AISI 304	AISI 304	AISI 304	AISI 304	AISI 304	AISI 304
45	Кулачек рычага	A 479 316	A 479 316	A 479 316	A 479 316	A 479 316	A 479 316	A 479 316	A 479 316
46	Шплинт	AISI 304	AISI 304	AISI 304	AISI 304	AISI 304	AISI 304	AISI 304	AISI 304
47	Рычаг	A 351 CF8M	A 351 CF8M	A 351 CF8M	A 351 CF8M	A 351 CF8M	A 351 CF8M	A 351 CF8M	A 351 CF8M
53	Крышка рычага	SA 105	SA 105	SA 479 316	SA 479 316	SA 479 316	SA 479 316	SA 479 316	SA 479 316
54	Шток рычага	A 479 316	A 479 316	A 479 316	A 479 316	A 479 316	A 479 316	A 479 316	A 479 316
56	Шток рычага	A 479 316	A 479 316	A 479 316	A 479 316	A 479 316	A479 316	A479 316	A 479 316
57	Набивка сальника	BRAID GRAPHITE							
58	гайка	A 105	A 105	A 479 316	A 479 316	A 479 316	A 479 316	A 479 316	A 479 316
59	Уплотнение рычага	A.C.	A.C.	A.C.	A.C.	A.C.	A.C.	A.C.	A.C.
62	Скобаштока	A 105	A 105	A 479 316	A 479 316	A 479 316	A 479 316	A 479 316	A 479 316
63	Эластичное кольцо	AISI 302	AISI 302	AISI 302	AISI 302	AISI 302	AISI 302	AISI 302	AISI 302
64	Уплотнение	COMPRESSED FIBERS							
65	Витая шпилька	AISI 304	AISI 304	AISI 304	AISI 304	AISI 304	AISI 304	AISI 304	AISI 304
67	Блокирующий винт	A.C.	A.C.	A.C.	A.C.	AISI 304	AISI 304	AISI 304	A.C.

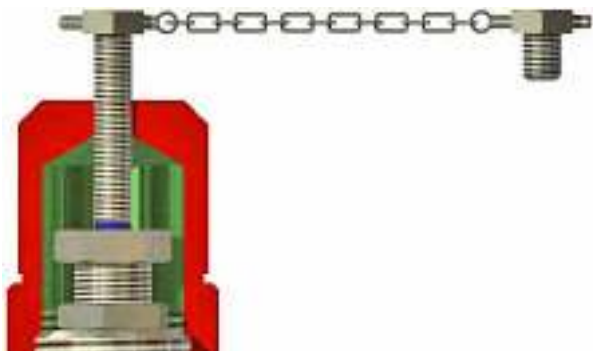
(* При температурах выше 538 ° С использовать только при содержание углерода в CF8M и 316 составляет 0,04% или выше



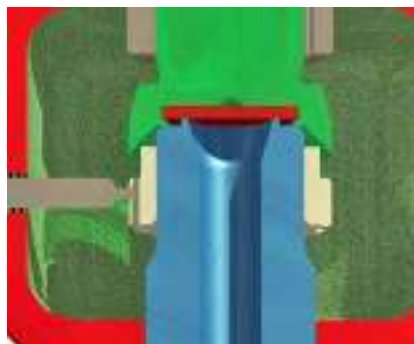
ПРЕДОХРАНИТЕЛЬНЫЕ КЛАПАНЫ

SUBCLASS		1	2	3	4	10 (Duplex)	11 (Super Dup.)
4	Сопло	SA 479 316	SA 479 316 + ST	SA 479 316+ST	SA 479 316	SA 479 S32550	SA 479 S32760
5	Диск	SA 479 316	SA 479 316 (7)	SA 479 316+ST	SA 564 630 (7)	SA 479 S32550	SA 479 S32760

- (1) T>232 °C Графит
- (2) T<-29 °C Графит
- (3) Опция: выполняется из аналогичных материалов
- (4) T>300°C инконель X-750
- (5) Кромка изготовлена из нерж. стали 316L
- (6) T> 450°C Инконель 625
- (7) твердость 40 + 47 HRC.для температур > -30 °C.твердость 27 + 30 HRC. Для температур < -30 °C.
- (8) Закаленный и отожженный а 45 + 50 HRC



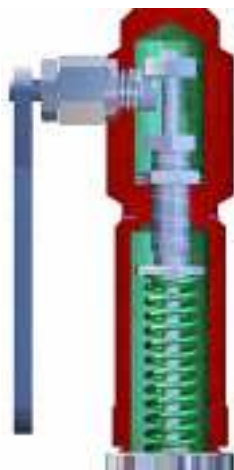
Блокирующий винт



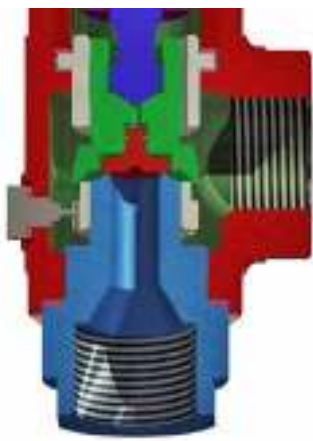
Мягкое уплотнение



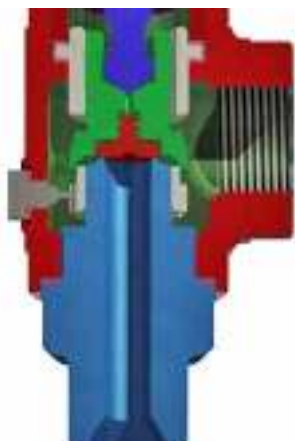
Паровая рубашка



Подрывной рычаг



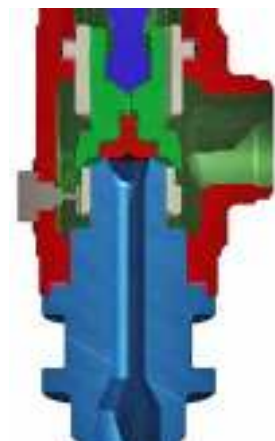
Внутренняя резьба



Внешняя резьба



Приварка внахлест



Приварка встык

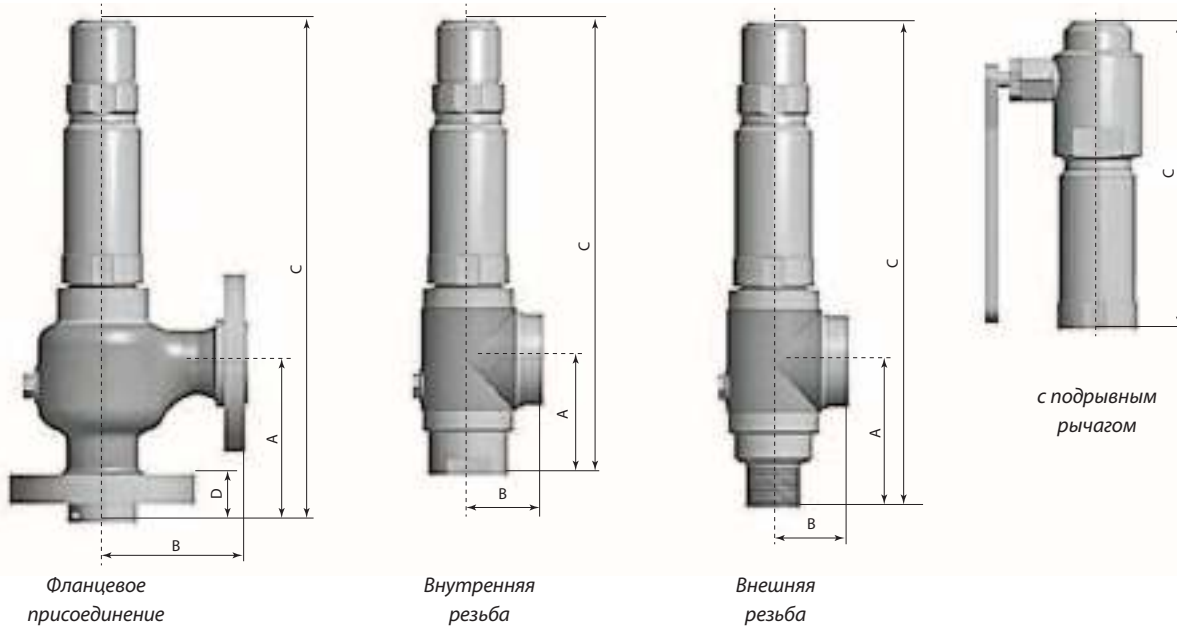
Электронные версии чертежей данного оборудования (AutoCAD 2D, 3D, Компас) вы можете найти на сайте www.adl.ru



ПРЕДОХРАНИТЕЛЬНЫЕ КЛАПАНЫ

Габаритные размеры		Модель 3-5111 / 3-5161															
		Типоразмер		Проходное сечение	Размеры (мм)					Стандарт	с рычагом						
		Входной патрубок	Выходной патрубок		A	B	C	D	E			Масса - (Кг)					
Фланцевое присоединение	DIN	Входной патрубок PN-16-160 Выходной патрубок PN-16-40"	DN 15	DN-25	C, D, E		99	90	311/341	30	339/369	6/7	7/8				
			DN-20		C, D, E, F												
			DN-25		C, D, E, F												
	ASME	«Входной патрубок 150-600# Выходной патрубок 150#»	1/2"	1"	C, D, E				105	90	317/347	36	345/375	7/8	8/9		
			3/4"		C, D, E, F												
			1"		C, D, E, F												
		«Входной патрубок 900/1500# Выходной патрубок 150/300#»	1/2"	1"	C, D, E						105	90	317/347	36	345/375	7/8	8/9
			3/4"		C, D, E, F												
			1"		C, D, E, F												
		«Входной патрубок 250# Выходной патрубок 300#»	1/2"	1"	C, D, E						111	90	323/353	44	351/381	8/9	9/10
3/4"	C, D, E, F																
Резьбовое присоединение	NPT/GAS	Н/Н	1/2"	1"	11/4"	C, D		46	300/330	328/358	3/4	4/5					
			3/4"			C, D, E, F											
			1"			C, D, E, F											
	NPT/GAS	М/Н	1/2"	1"	11/4"	C, D							90	300/330	328/358	3/4	4/5
			3/4"			C, D, E, F											
			1"			C, D, E, F											

Проходное сечение	Тип	Ø mm.	cm ²	Диапазон настройки 3-5111 / 3-5161
	C	6,3	0,31	0,5÷420 (barg) / 0,5÷55 (barg)
D	10	0,78	0,5÷180 (barg) / 0,5÷55 (barg)	
E	12,7	1,26	0,5÷100 (barg) / 0,5÷55 (barg)	



Электронные версии чертежей данного оборудования (AutoCAD 2D, 3D, Компас) вы можете найти на сайте www.adl.ru



ПРЕДОХРАНИТЕЛЬНЫЕ КЛАПАНЫ

Таблица поправочных коэффициентов

Для подбора клапанов по таблицам далее, при условия отличных от указанных в таблице используются следующие коэффициенты.

Плотн.	Kg	° C	Kt	K	Kc	P1	T (° C)	0,99	0,97	0,93	0,89	0,85	0,81	0,77
						Перегретый пар (° C)								
0,20	2,240	-29	1,087	1,01	1,000	0,5	111	136	166	238	299	354,5	417,5	493,5
0,30	1,825	-23	1,075	1,02	1,010	1	119,5	131	170	239	298	353	416,5	493
0,40	1,580	-18	1,063	1,04	1,016	1,5	127	142	174	240	296	351	416	492
0,50	1,414	-12	1,052	1,06	1,022	2	133	146	177	240,5	295	350	414,5	491,8
0,60	1,320	-7	1,041	1,08	1,029	2,5	138	151	179	241	294	349,5	413,5	491,5
0,70	1,195	-1	1,030	1,10	1,033	3	143	156	183	242	293,5	348,5	412	491
0,80	1,117	4	1,020	1,12	1,044	3,5	147	161	185	243	293	347,5	411	491
0,82	1,104	10	1,010	1,14	1,051	4	151	164	188	244	292,5	346,5	410	490,8
0,84	1,091	15	1,000	1,16	1,057	4,5	154,5	168	190	245	292	346	410	490,5
0,86	1,078	21	0,9905	1,18	1,063	5	158	171	193	246	291,5	345	410	490,5
0,88	1,066	27	0,9813	1,20	1,070	6	164	176	198	248	295	344,5	409,5	490,2
0,90	1,055	32	0,9723	1,22	1,076	7	169,5	182	202	251	290,5	344	409	490
0,92	1,043	38	0,9636	1,24	1,083	8	174,5	186	206	253	291	344	408	489,5
0,94	1,031	43	0,9552	1,26	1,089	9	179	191	210	256	292	344,5	407,5	489
0,96	1,021	49	0,9469	1,28	1,095	10	183	-	214	258	293,5	345,5	407	489
0,98	1,010	54	0,9388	1,30	1,102	11	187	-	217	261	295,5	346	407	489
1,00	1,000	60	0,9310	1,32	1,108	12	190,5	-	220	263	298	346,5	407	488,5
1,02	0,990	66	0,9233	1,34	1,113	13	194	-	224	265	300	347	406,7	488
1,04	0,981	71	0,9158	1,36	1,118	14	197,5	-	227	267	301,5	348	406,5	488
1,06	0,971	82	0,9014	1,38	1,124	15	200,5	-	229	268,5	303	349	406	488
1,08	0,962	93	0,8876	1,40	1,130	16	203,5	-	232	270,5	304,5	350	406	488
1,10	0,953	104	0,8746	1,42	1,136	17	206	-	234	272	306	351	406	487,8
1,12	0,945	116	0,8619	1,44	1,141	18	209	-	236	274	307,5	352	406	487,8
1,14	0,937	127	0,8498	1,46	1,146	19	211,5	-	239	275,5	309	352,5	406,5	487,8
1,16	0,928	138	0,8383	1,48	1,152	20	214	-	241	277,5	310,5	353	406,7	487,8
1,18	0,921	149	0,8272	1,50	1,157	25	225	-	251	286	317	359	410	491
1,20	0,913	160	0,8165	1,52	1,162	30	234,5	-	259	292	323	365,5	415	493
1,25	0,895	171	0,8062	1,54	1,168	35	243	-	267	298	329	371	420	496
1,30	0,877	182	0,7963	1,56	1,172	40	250,5	-	274	305	334	377	424	500
1,35	0,861	193	0,7868	1,58	1,177	45	257,5	-	280	310	340	382	429	503
1,40	0,845	204	0,7776	1,60	1,182	50	264	-	286	315	346	387	433	506
1,45	0,830	260	0,7360	1,62	1,187	55	270	-	291	320	351	391	437	510
1,50	0,817	316	0,7005	1,64	1,193	60	275	-	296	324	355	396	441	512
1,55	0,803	371	0,6695	1,66	1,197	65	281	-	301	329	360	400	441	515
1,60	0,791	427	0,6425	1,68	1,202	70	286	-	306	333	364	404	449	518
1,65	0,779	480	0,6183	1,70	1,207	-	-	-	-	-	-	-	-	-
1,70	0,768	538	0,5968	2,00	1,270	-	-	-	-	-	-	-	-	-
1,75	0,756	-	-	2,20	1,308	-	-	-	-	-	-	-	-	-
1,80	0,745	-	-	-	-	-	-	-	-	-	-	-	-	-
1,90	0,725	-	-	-	-	-	-	-	-	-	-	-	-	-
2,00	0,707	-	-	-	-	-	-	-	-	-	-	-	-	-
2,10	0,690	-	-	-	-	-	-	-	-	-	-	-	-	-
2,20	0,674	-	-	-	-	-	-	-	-	-	-	-	-	-
2,30	0,659	-	-	-	-	-	-	-	-	-	-	-	-	-
2,40	0,645	-	-	-	-	-	-	-	-	-	-	-	-	-
2,50	0,633	-	-	-	-	-	-	-	-	-	-	-	-	-

Электронные версии чертежей данного оборудования (AutoCAD 2D, 3D, Компас) вы можете найти на сайте www.adl.ru



ПРЕДОХРАНИТЕЛЬНЫЕ КЛАПАНЫ

Пропускная способность для сжатого воздуха				
нм³/ч	При плотности более 1, умножить на Kg При температуре более 15 °С, умножить на Kt При значении К более 1.01, умножить на Kс			
	Проходное сечение / площадь сечения(см²)			
P1 (bar g)	C	D	E	F
	0,5	0,31	0,78	1,265
1	32,5	81,8	132,7	207,7
1,5	42,1	106,0	171,9	269,1
2	51,7	130,2	211,1	330,4
3	61,3	154,3	250,3	391,7
4	71,9	180,9	293,4	459,2
5	82,5	207,5	336,5	526,7
6	93,0	234,1	379,6	594,1
7	103,6	260,6	422,7	661,6
8	114,1	287,2	465,8	729,1
9	124,7	313,8	508,9	796,5
10	145,8	366,9	595,1	931,5
11	167,0	420,1	681,3	1066,4
12	188,1	473,2	767,5	1201,3
13	209,2	526,4	853,7	1336,3
14	230,3	579,6	939,9	1471,2
15	251,5	632,7	1026,1	1606,1
16	272,6	685,9	1112,3	1741,0
17	293,7	739,0	1198,5	1876,0
18	314,8	792,2	1284,7	2010,9
19	336,0	845,3	1371,0	2145,8
20	357,1	898,5	1457,2	2280,8
21	378,2	951,6	1543,4	2415,7
22	399,3	1004,8	1629,6	2550,6
23	420,5	1057,9	1715,8	2685,6
24	441,6	1111,1	1802,0	2820,5
25	547,2	1376,9	2233,0	3495,2
30	652,8	1642,7	2664,0	4169,8
35	758,5	1908,4	3095,1	4844,5
40	864,1	2174,2	3526,1	5519,1
45	969,7	2440,0	3957,1	6193,8
50	1075,4	2705,7	4388,2	6868,4
55	1181,0	2971,5	4819,2	7543,1
60	1286,6	3237,3	5250,2	8217,7
65	1392,2	3503,1	5681,2	8892,4
70	1497,9	3768,8	6112,3	9567,0
75	1603,5	4034,6	6543,3	10241,7
80	1709,1	4300,4	6974,3	10916,4
85	1814,8	4566,2	7405,4	11591,0
90	1920,4	4831,9	7836,4	12265,7
95	2026,0	5097,7	8267,4	-
100	2131,6	5363,5	8698,5	-
110	2342,9	5895,0	9560,5	-
120	2554,1	6426,6	10422,6	-
130	2765,4	6958,1	11284,6	-
140	2976,7	7489,7	12146,7	-
150	3187,9	8021,2	13008,8	-
160	3399,2	8552,8	13870,8	-
170	3610,4	9084,3	14732,9	-
180	3821,7	9615,8	-	-
190	4032,9	10147,4	-	-
200	4244,2	-	-	-
220	4666,7	-	-	-
240	5089,2	-	-	-
260	5511,7	-	-	-
280	5934,2	-	-	-
300	6356,7	-	-	-
320	6779,3	-	-	-
340	7201,8	-	-	-
360	7624,3	-	-	-
380	8046,8	-	-	-
400	8469,3	-	-	-

Пропускная способность для жидкостей				
м³/ч	При плотности более 1, умножить на у Kg Коэффициент истечения: 0,80			
	Проходное сечение / площадь сечения(см²)			
Давление настройки	C	D	E	F
		0,31	0,78	1,265
1	1,38	3,48	5,64	8,86
2	1,87	4,71	7,64	11,99
3	2,29	5,77	9,36	14,69
4	2,65	6,66	10,81	16,96
5	2,96	LO	12,08	18,96
6	3,24	8,16	13,24	20,77
7	3,50	8,82	14,30	22,44
8	3,75	9,42	15,28	23,98
9	3,97	10,00	16,21	25,44
10	4,19	10,54	17,09	26,82
11	4,39	11,05	17,92	28,12
12	4,59	11,54	18,72	29,37
13	4,77	12,01	19,48	30,57
14	4,96	12,47	20,22	31,73
15	5,13	12,91	20,93	32,84
16	5,30	13,33	21,62	33,92
17	5,46	13,74	22,28	34,96
18	5,62	14,14	22,93	35,98
19	5,77	14,52	23,56	36,96
20	5,92	14,90	24,17	37,92
21	6,07	15,27	24,76	38,86
22	6,21	15,63	25,35	39,77
23	6,35	15,98	25,92	40,67
24	6,49	16,32	26,47	41,54
25	6,62	16,66	27,02	42,40
26	6,75	16,99	27,56	43,24
27	6,88	17,31	28,08	44,06
28	7,01	17,63	28,60	44,87
29	7,13	17,94	29,10	45,67
30	7,25	18,25	29,60	46,45
31	7,37	18,55	30,09	47,21
32	7,49	18,85	30,57	47,97
33	7,61	19,14	31,04	48,71
34	7,72	19,43	31,51	49,45
35	7,83	19,71	31,97	50,17
36	7,95	19,99	32,42	50,88
37	8,06	20,27	32,87	51,58
38	8,16	20,54	33,31	52,27
39	8,27	20,81	33,75	52,96
40	8,38	21,07	34,18	53,63
45	8,88	22,35	36,25	56,88
50	9,36	23,56	38,21	59,96
55	9,82	24,71	40,08	62,89
60	10,26	25,81	41,86	65,68
65	10,68	26,86	43,57	68,37
70	11,08	27,88	45,21	70,95
75	11,47	28,86	46,80	73,44
80	11,84	29,80	48,33	75,85
85	12,21	30,72	49,82	78,18
90	12,56	31,61	51,27	80,45
95	12,91	32,48	52,67	-
100	13,24	33,32	54,04	-
110	13,89	34,95	56,68	-
120	14,51	36,50	59,20	-
130	15,10	37,99	61,62	-
140	15,67	39,43	63,94	-
150	16,22	40,81	66,19	-
160	16,75	42,15	68,36	-
170	17,27	43,45	70,46	-
180	17,77	44,71	-	-
190	18,25	45,93	-	-



ПРЕДОХРАНИТЕЛЬНЫЕ КЛАПАНЫ

Пропускная способность для водяного пара							
Давление настройки bar	Kg/h			Для перегретого пара умножить на Ks Коэффициент истечения = 0.94			
	C	K	Vol	Проходное сечение / площадь сечения(см²)			
				C	D	E	F
1	0,6698	1,314	0,8804	34,5	86,9	140,9	220,6
1,5	0,6696	1,312	0,7152	42,4	106,7	173,0	270,8
2	0,6693	1,311	0,6034	50,2	126,4	204,9	320,7
2,5	0,6691	1,310	0,5224	58,4	146,8	238,1	372,7
3	0,6689	1,309	0,4610	66,5	167,3	271,3	424,6
3,5	0,6687	1,308	0,4128	74,6	187,7	304,4	476,4
4	0,6686	1,307	0,3739	82,7	208,0	337,3	527,9
4,5	0,6684	1,306	0,3419	90,7	228,2	370,2	579,4
5	0,6683	1,305	0,3150	98,7	248,5	402,9	630,7
6	0,6680	1,303	0,2723	114,8	288,8	468,3	733,0
7	0,6678	1,302	0,2400	130,7	329,0	533,5	835,1
8	0,6675	1,301	0,2146	146,7	369,0	598,5	936,8
9	0,6673	1,300	0,1941	162,6	409,1	663,4	1038,4
10	0,6671	1,299	0,1773	178,5	449,0	728,2	1139,8
11	0,6669	1,298	0,1631	194,3	488,9	792,9	1241,1
12	0,6668	1,297	0,1511	210,2	528,8	857,6	1342,4
13	0,6666	1,296	0,1407	226,0	568,7	922,3	1443,6
14	0,6665	1,295	0,1316	241,8	608,5	986,9	1544,7
15	0,6663	1,294	0,1236	257,7	648,4	1051,5	1645,8
16	0,6662	1,293	0,1166	273,5	688,2	1116,1	1747,0
17	0,6661	1,293	0,1103	289,4	728,1	1180,8	1848,1
18	0,6660	1,292	0,1046	305,2	767,9	1245,4	1949,3
19	0,6659	1,292	0,0995	321,1	807,8	1310,1	2050,6
20	0,6658	1,291	0,0949	336,9	847,7	1374,8	2151,9
25	0,6653	1,289	0,0769	416,4	1047,8	1699,2	2659,7
30	0,6651	1,287	0,0645	496,4	1248,9	2025,5	3170,4
35	0,6650	1,287	0,0554	576,9	1451,6	2354,3	3684,9
40	0,6650	1,287	0,0485	658,2	1656,2	2686,0	4204,2
45	0,6651	1,287	0,0430	740,4	1862,9	3021,3	4729,0
50	0,6654	1,289	0,0386	823,5	2072,1	3360,6	5260,0
55	0,6659	1,292	0,0349	907,8	2284,1	3704,4	5798,2
60	0,6665	1,295	0,0319	993,3	2499,3	4053,4	6344,4
65	0,6673	1,300	0,0292	1080,2	2718,0	4408,0	6899,5
70	0,6683	1,305	0,0269	1168,7	2940,5	4768,9	7464,4
75	0,6695	1,312	0,0249	1258,8	3167,4	5136,8	8040,3
80	0,6709	1,320	0,0232	1350,9	3399,0	5512,5	8628,3
85	0,6725	1,329	0,0216	1445,0	3635,9	5896,6	9229,5
90	0,6744	1,340	0,0202	1541,5	3878,5	6290,2	9845,5
95	0,6765	1,352	0,0189	1640,5	4127,6	6694,1	10477,7
100	0,6790	1,366	0,0178	1742,2	4383,7	7109,4	11127,8
110	0,6848	1,401	0,0158	1955,4	4920,1	7979,4	12489,5
120	0,6920	1,445	0,0141	2183,9	5494,9	8911,6	13948,6
130	0,7010	1,501	0,0126	2431,2	6117,3	9921,0	15528,5
140	0,7121	1,574	0,0114	2702,5	6799,8	11027,8	17260,9
150	0,7258	1,670	0,0102	3004,4	7559,4	12259,9	19189,3
160	0,7431	1,798	0,0092	3346,9	8421,3	13657,7	21377,2
170	0,7651	1,975	0,0082	3753,2	9443,7	15315,7	23972,4
180	0,7940	2,236	0,0074	4225,3	10631,4	17241,9	26987,3
190	0,8339	2,653	0,0066	4833,4	12161,4	19723,3	30871,3
200	0,8957	3,457	0,0058	5685,6	14305,6	23200,8	36314,3
210	1,0154	5,773	0,0049	7160,4	18016,6	29219,2	45734,4

Электронные версии чертежей данного оборудования (AutoCAD 2D, 3D, Компас) вы можете найти на сайте www.adl.ru



ОБРАТНЫЕ КЛАПАНЫ

Обратный клапан «Гранлок» серии CVS16, DN 15–100, PN 1,6 МПа

$t_{\text{макс.}} +400\text{ }^{\circ}\text{C}$

Применение

Для жидкостей, пара и сжатого воздуха.

Присоединение

Межфланцевое.

Технические характеристики

Максимально допустимая температура	+250 °C
Максимально допустимое давление	1,6 МПа

Спецификация материалов

1	Корпус	Бронза
2	Крышка	Бронза
3	Диск	Нержавеющая сталь 40X13
4	Пластина	Нержавеющая сталь 12X18H10T
5	Пружина	Нержавеющая сталь 10X17H13M2T
6	Центровочное кольцо	Нержавеющая сталь 8X18H10T

Размеры, (мм)

Артикул	DN	H	A	D1	D2	D3	Масса, (кг)
							Бронза
DF02A371176	15	17	44,5	44,5	52	-	0,14
DF02A371178	20	20	54,5	54,5	65,5	-	0,24
DF02A371180	25	22	64,5	64,5	72	-	0,35
DF02A371182	32	28	75	75	83	-	0,56
DF02A371187	40	32	84	84	93,5	-	0,82
DF02A371189	50	40	97,5	97,5	110	-	1,10
DF02A371191	65	46	117	117	127	-	2,15
DF02A371193	80	50	133	133	154	142,5	2,90
DF02A371195	100	60	153	153	168,5	162,5	4,02

Характеристики

Давление открытия, (кПа)	Без пружины		С пружиной			Kvs, (м³/ч) ΔP = 0,1 МПа
	↑	→	↑	→	↓	
15	0,251	2,2	2,05	1,7	3,96	
20	0,238	2,19	2,05	1,71	7,20	
25	0,196	2,15	2,05	1,75	10,80	
32	0,370	2,32	2,05	1,58	18,00	
40	0,400	2,35	2,05	1,55	23,00	
50	0,411	2,36	2,05	1,54	36,00	
65	0,495	2,44	2,05	1,46	60,00	
80	0,564	2,51	2,05	1,39	79,00	
100	0,681	2,63	2,05	1,27	118,00	

Параметры клапанов

Характеристики	Бронза (CVS16)			
PN, (МПа)	1,6			
Давление, (МПа)	1,6	1,5	1,4	1,3
Макс. температура, (°C)	120	180	200	250
Мин. температура, (°C)	-60			

Пример заказа

«Гранлок» CVS16.05.080.16 (обратный клапан межфланцевый бронзовый, DN 80).

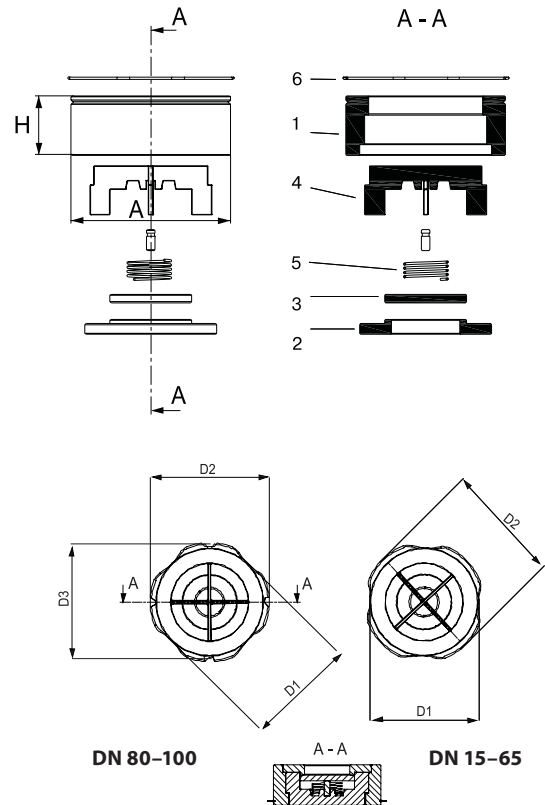
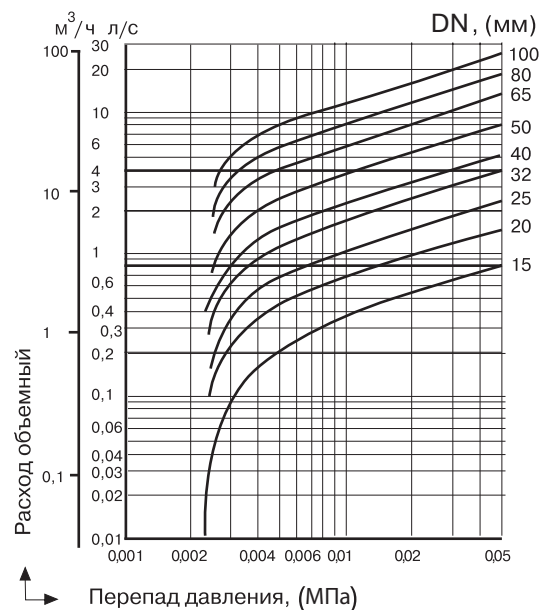


Диаграмма падения давления на клапане



ОБРАТНЫЕ КЛАПАНЫ

Обратный клапан «Гранлок» серии CVS16, DN 125–200, PN 1,6 МПа

Применение

Для жидкостей, пара и сжатого воздуха.

Установка

Клапан может устанавливаться как в горизонтальном, так и в вертикальном положении. При монтаже клапан зажимается между фланцами. Поток среды должен быть направлен на диск клапана, как показано стрелкой.

Технические характеристики

Макс. допустимая температура	+250 °С
Мак. допустимое давление	1,6 МПа

Спецификация

1	Корпус	Бронза
2	Седло	Бронза
3	Уплотнение	Бронза
4	Направляющие пружины	Бронза
6	Пружина	Нержавеющая сталь
7	Центровочное кольцо	Нержавеющая сталь

Размеры, (мм)

DN	H	A	D1	D2	Масса, (кг)
125	90	180	180	205	8,13
150	106	205	205	240	12,05
200	140	262	262	300	21,66

Характеристики

Давление открытия, (кПа)	Без пружины	С пружиной			Kv, (м³/ч) ΔP=0,1 МПа	
		↑	→	↓		
Направление течения	↑	↑	→	↓		
Материал	Бронза					
DN, (мм)	125	0,84	2,84	2,20	1,16	2,10
	150	1,17	3,17	2,40	0,83	3,49
	200	1,30	3,30	2,40	0,70	6,40

Параметры клапанов

PN, (МПа)	1,6			
Давление, (МПа)	1,6	1,5	1,4	1,3
Макс. температура, (°С)	120	180	200	250
Мин. температура, (°С)	-60			

Пример заказа

«Гранлок» CVS16.05.150.16
(обратный клапан межфланцевый бронзовый, DN 150).

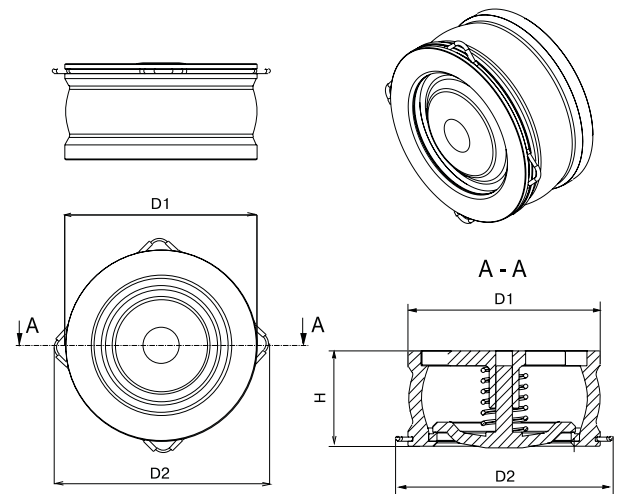
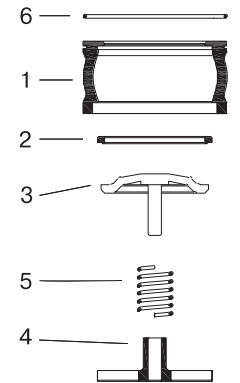
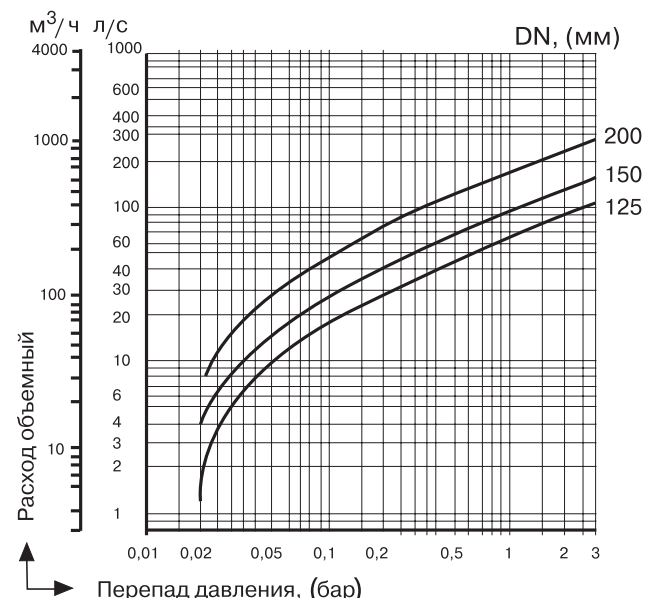


Диаграмма падения давления на клапане



Электронные версии чертежей данного оборудования (AutoCAD 2D, 3D, Компас) вы можете найти на сайте www.adl.ru



ОБРАТНЫЕ КЛАПАНЫ

Обратный клапан «Гранлок» серии CVS25, DN 1/4–2", PN 2,5/4,0 МПа t_{макс.} +250 °С, из нержавеющей стали

Применение

Для пара, жидкостей, воздуха, а также для пищевых и агрессивных сред.

Установка

Клапан может устанавливаться как в горизонтальном, так и в вертикальном положении. При установке убедиться, что направление потока совпадает с направлением, указанным на корпусе.

Присоединение

Внутренняя резьба BSP.

Технические характеристики

Номинальное давление	2,5 / 4,0 МПа
Тест на прочность корпуса	3,75 / 6,0 МПа
Тест на герметичность корпуса	2,75 / 4,4 МПа
Максимально допустимая температура	+250 °С

Спецификация

1	Корпус	Нерж. сталь 1.4301/1.4408
2	Крышка	Нерж. сталь 1.4301/1.4408
3	Диск	Нерж. сталь 1.4301/1.4408
4	Пластина ограничивающая нижняя	Нерж. сталь 1.4301/1.4408
5	Пластина ограничивающая верхняя	Нерж. сталь 1.4301/1.4408
6	Пружина	Нерж. сталь 1.4301/1.4408

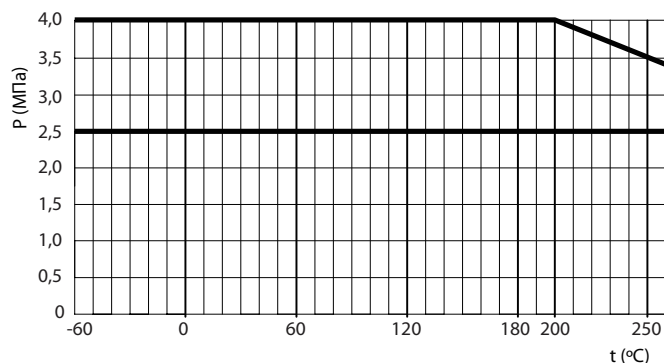


Диаграмма «Температура — Давление»

Размеры, (мм)

Артикул		DN		A	B	Масса, (кг)
Нерж. сталь 1.4408	Нерж. сталь 1.4301	мм	дюйм			
-	DF03A231702	8	1/4"	47,5	40	0,35
DF03A358875	DF03A231708	10	3/8"	47,5	40	0,35
DF03A231533	DF03A231709	15	1/2"	55	40	0,38
DF03A231534	DF03A231711	20	3/4"	61	45	0,38
DF03A224442	DF03A231712	25	1"	71	49	0,57
DF03A231535	DF03A231713	32	1 1/4"	60	65	0,61
DF03A231536	DF03A231714	40	1 1/2"	72	80	0,91
DF03A231537	DF03A231715	50	2"	72	80	1,13
DF03A365308	-	65*	2 1/2"	122	108	3,8
DF03A365309	-	80*	3"	140	122	4,9

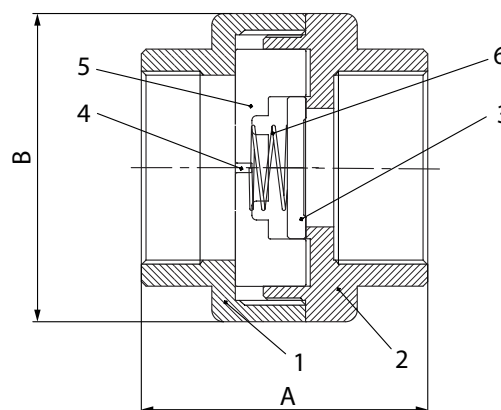
* С корпусом из стали 1.4408.

Пример заказа

«Гранлок» CVS25.04.25.25.P/P (DN 25, PN 2,5 МПа, нержавеющая сталь, присоединение резьбовое).



Компания оставляет за собой право вносить конструктивные изменения.
АДЛ — производство и поставки оборудования для инженерных систем
Тел.: +7 (495) 937-89-68, +7 (495) 221-63-78
info@adl.ru | www.adl.ru | Интернет-магазин: www.valve.ru



ОБРАТНЫЕ КЛАПАНЫ

Обратный клапан «Гранлок» серии CVS40, DN 15–300, PN 4,0 МПа из нержавеющей стали

Применение

Для пара, жидкостей, воздуха, а также для пищевых и агрессивных сред.

Установка

Клапан может устанавливаться как в горизонтальном, так и в вертикальном положении. При монтаже клапан зажимается между фланцами. При установке убедиться, что направление потока совпадает с направлением, указанным на корпусе клапана.

Технические характеристики

Максимальное давление, PN	4,0 МПа
Рабочая температура	-60...+300 °С
Присоединение	Межфланцевое
Уплотнение	Металл / Металл
Класс герметичности	D по ГОСТ 9544-2015

Спецификация

1	Корпус	Нержавеющая сталь CF-8M
2	Диск	Нержавеющая сталь CF-8M
3	Крепление	Нержавеющая сталь CF-8M
4	Пружина	Нержавеющая сталь CF-8M

Размеры, (мм)

Артикул	DN	d	ØD	L	Масса, (кг)
DF03B362392	15	15	43	16	0,1
DF03B362399	20	20	53	19	0,16
DF03B362402	25	25	63	22	0,28
DF03B362403	32	30	75	28	0,52
DF03B362407	40	38	80	32	0,7
DF03B362410	50	47	95	40	1,1
DF03B362411	65	62	115	46	1,58
DF03B362413	80	77	131	50	1,78
DF03B362414	100	96	150	60	3,3
DF03B372884	125	119	180	90	8
DF03B362415	150	141	209	106	12
DF03B362416	200	190	272	140	22
DF03B362419	250	225	317	145	35
DF03B362423	300	280	369	160	45

Давления открытия, (мбар)

DN	Kvs, (м³/ч)	Давление открытия в мбар (в зависимости от установки)		
		Горизонтально	С низу в верх	Сверху в низ
15	4,4	22,5	25	20
20	6,8	22,5	25	20
25	10,8	22,5	25	20
32	17	23,5	27	20
40	26	24,5	28	20
50	43	24,5	29	20
65	60	25	30	20
80	80	25,5	31	20
100	113	26,5	33	20
125	183	22	30	10
150	258	22	30	10
200	410	22	30	10
250	698	22	30	10
300	732	22	30	10

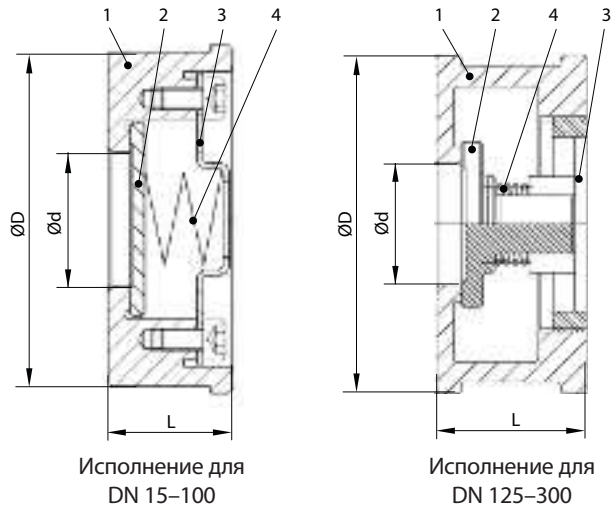
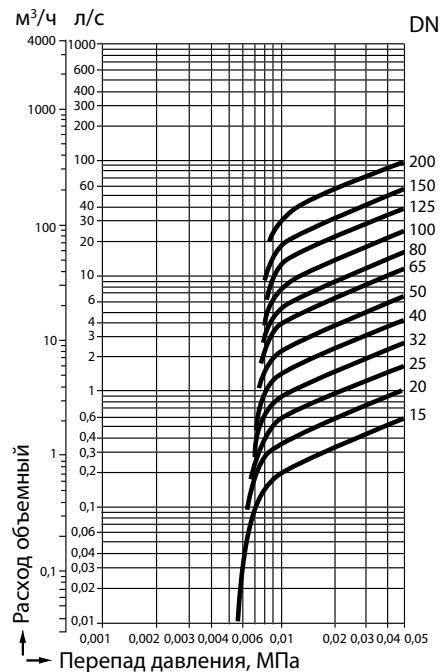


Диаграмма перепада давления



Пример заказа

CVS40.04.015.40 М/Ф (обратный клапан серии CVS40, корпус из нержавеющей стали, DN 15, PN 4,0 МПа, межфланцевое присоединение).

Электронные версии чертежей данного оборудования (AutoCAD 2D, 3D, Компас) вы можете найти на сайте www.adl.ru



ОБРАТНЫЕ КЛАПАНЫ

Обратный клапан плунжерный VYC179, DN 8–50, PN 25,0 МПа

$t_{\text{макс.}} +400\text{ }^{\circ}\text{C}$

Применение

Для жидкостей, пара и газов.

Присоединение

Внутренняя резьба BSP.

Технические характеристики

Максимальное рабочее давление	25,0 МПа
Максимальная рабочая температура	+400 °C

Спецификация

		Латунь	Углер. сталь	Нерж. сталь
1	Корпус	Латунь	Углер. ст.	AISI 316
2	Крышка	Латунь	Углер. ст.	AISI 316
3	Плунжер	AISI 316	AISI 316	AISI 316
4	Пружина	AISI 316	AISI 316	AISI 316

Размеры, (мм)

DN, (мм)	8	10	15	20	25	32	40	50
D	1/4"	3/8"	1/2"	3/4"	1"	1 1/4"	1 1/2"	2"
H	34	39	48	55	62	64	82	85
L	50	55	65	75	90	95	100	112
D1	6	8	9,5	11,5	15	17	21	25
Масса, (кг)								
Латунь	0,31	0,47	0,92	0,95	2,21	2,66	3,82	6,43
Углер. сталь	0,29	0,44	0,78	0,88	2,05	2,47	3,56	6,16
Нерж. сталь	0,29	0,44	0,78	0,90	2,07	2,50	3,61	6,24

Параметры

Характеристики	Латунь			Углер. сталь			Нерж. сталь		
PN, (МПа)	20,0			25,0			25,0		
PN, (МПа)	20,0	17,5	3,4	25,0	20,0	17,0	25,0	20,0	16,4
Макс. температура, (°C)	120	180	200	120	300	400	120	200	400
Мин. температура, (°C)	-60			-10			-60		

Характеристики

Направление потока		Давление открытия, (кПа)				Пропускная способность Kvs, (м³/ч)		
		Безпружины		С пружиной				
D	DN, (мм)	1/4"	8	3,410	4,960	7,910	1,090	0,68
		3/8"	10	3,550	5,100	8,150	1,050	1,11
		1/2"	15	3,480	5,100	8,080	1,120	2,16
		3/4"	20	3,280	4,400	7,680	1,020	4,10
		1"	25	3,460	5,410	8,040	1,120	6,20
		1 1/4"	32	3,480	5,540	8,690	1,110	9,80
		1 1/2"	40	3,500	5,590	8,200	1,100	12,98
		2"	50	3,400	5,600	7,690	1,040	19,40

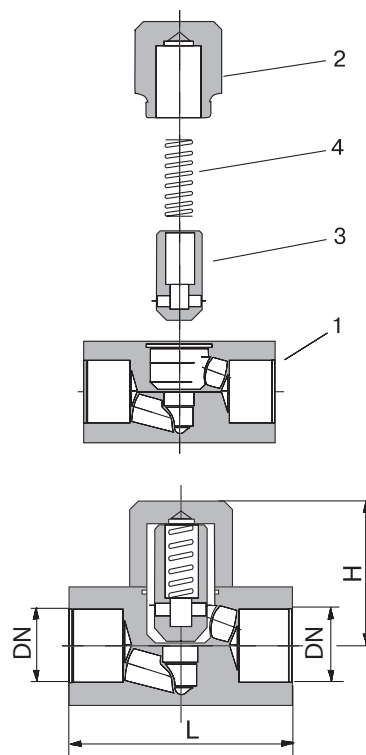
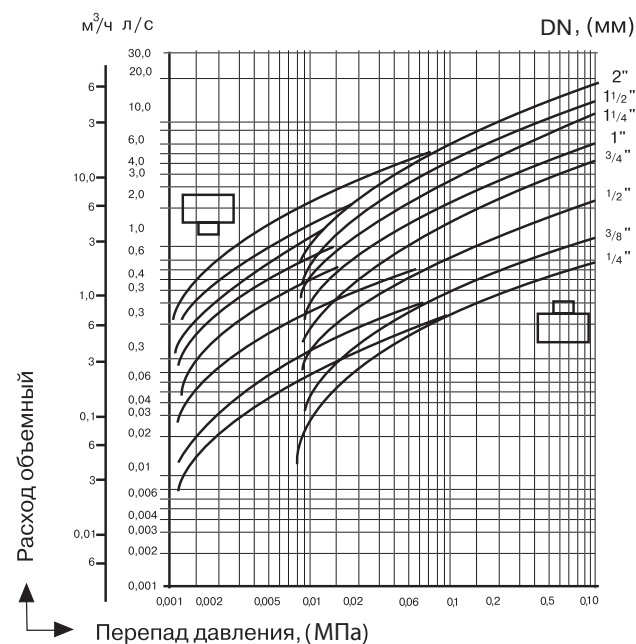


Диаграмма перепада давления



ОБРАТНЫЕ КЛАПАНЫ

Обратный клапан VUC170, DN 15–100, PN 1,6/4,0 МПа

$t_{\text{макс.}} +250/400 \text{ } ^\circ\text{C}$

Применение

Для жидкостей, пара и сжатого воздуха.

Присоединение

Межфланцевое.

Технические характеристики

	PN 1,6	PN 4,0
Максимально допустимая температура	+250 °C	+400 °C
Максимально допустимое давление	1,6 МПа	4,0 МПа

Спецификация

		Бронза	Углер. сталь	Нерж. сталь
1	Корпус	Бронза	Углер. сталь	AISI 316
2	Седло	Бронза	AISI 420	AISI 316
3	Уплотнение	AISI 420	AISI 420	AISI 316
4, 5	Загрузка пружины	AISI 316	AISI 316	AISI 316
6	Пружина	AISI 316Ti	AISI 316Ti	AISI 316Ti
7	Центровочное кольцо	AISI 302	AISI 302	AISI 302

Размеры, (мм)

DN, (мм)	15	20	25	32	40	50	65	80	100
H	17	20	22	28	32	40	46	50	60
A	44,5	54,5	64,5	75	84	97,5	117	133	153
D1	44,5	54,5	64,5	75	84	97,5	117	133	153
D2	52	65,5	72	83	93,5	110	127	154	168,5
D3	-	-	-	-	-	-	-	142,5	162,5

Масса, (кг)

	Бронза	Углер. ст.	Нерж. ст.
0,14	0,24	0,35	0,56
0,82	1,10	2,15	2,90
4,02	3,90	3,90	3,90

Характеристики

Давление открытия, (кПа)	Без пружины		С пружиной			Kvs, (м³/ч) ΔP = 0,1 МПа
	↑	→	↑	→	↓	
15	0,251	2,2	2,05	1,7	3,96	
20	0,238	2,19	2,05	1,71	7,20	
25	0,196	2,15	2,05	1,75	10,80	
32	0,370	2,32	2,05	1,58	18,00	
40	0,400	2,35	2,05	1,55	23,00	
50	0,411	2,36	2,05	1,54	36,00	
65	0,495	2,44	2,05	1,46	60,00	
80	0,564	2,51	2,05	1,39	79,00	
100	0,681	2,63	2,05	1,27	118,00	

Параметры клапанов*

Характеристики	Бронза (VUC170-01)				Углерод. сталь (VUC170-02)				Нерж. сталь (VUC170-03)			
PN, (МПа)	1,6				4,0				4,0			
Давление, (МПа)	1,6	1,5	1,4	1,3	4,0	3,5	2,8	2,1	4,0	3,4	3,2	2,9
$t_{\text{макс.}}$, (°C)	120	180	200	250	120	200	300	400	120	200	300	400
$t_{\text{мин.}}$, (°C)	-60				-10				-60			

* Для применения с фланцами по DIN (PN — 0,6, 0,1, 1,6, 2,5, 4,0 МПа), ANSI, NF, BS.

Пример заказа

VUC170-01-080 (обратный клапан межфланцевый бронзовый, DN 80).

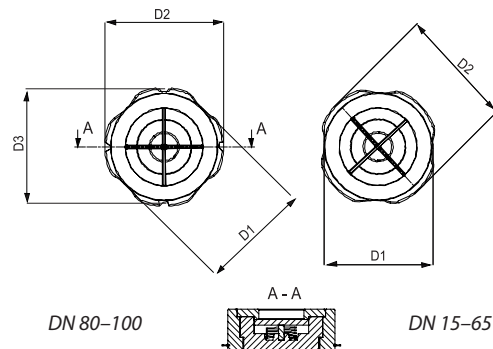
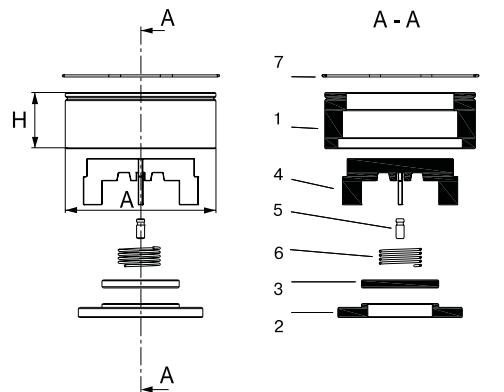
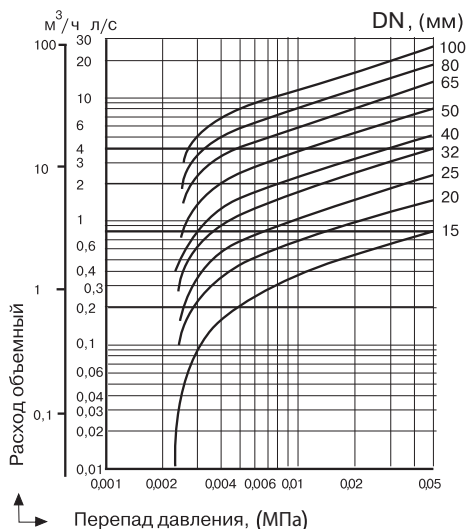


Диаграмма падения давления на клапане



ОБРАТНЫЕ КЛАПАНЫ

Обратный клапан VYC172, DN 125–300, PN 1,6/4,0 МПа

Применение

Для жидкостей, пара и сжатого воздуха.

Присоединение

Межфланцевое.

Установка

Клапан может устанавливаться как в горизонтальном, так и в вертикальном положении. При монтаже клапан зажимается между фланцами. Поток среды должен быть направлен на диск клапана, как показано стрелкой.

Технические характеристики

Макс. допустимая температура	+250 °С (бронза) / +300 °С (чугун)	+400 °С
Макс. допустимое давление	1,6 МПа	4,0 МПа

Спецификация

		Бронза	Углер. сталь	Нерж. сталь	Чугун
1	Корпус	Бронза	Сталь	Нерж. сталь	GG25
2	Седло	Бронза	Нерж. сталь	Нерж. сталь	GG25
3	Диск	Бронза	Нерж. сталь	Нерж. сталь	GGG40
4, 5	Направляющие пружины	Бронза	Нерж. сталь	Нерж. сталь	GGG40
6	Пружина	AISI 316Ti			
7	Центровочное кольцо	AISI 302			

Размеры, (мм)

DN, (мм)	125	150	200	250	300
H	90	106	140	140	181
A	180	205	262	315	368
D1	180	205	262	315	368
D2	205	240	300	412,5	456,5
Масса, (кг)					
Бронза	8,13	12,05	21,66	33,98	53,23
Углер. сталь	6,90	10,78	19,13	30,28	47,44
Нерж. сталь	6,93	10,83	19,21	30,96	58,49
Чугун	6,95	10,86	19,26	28,5	42,65

Параметры клапанов

	Бронза (VYC172-01)				Углер. сталь (VYC172-02)				Нерж. сталь (VYC172-03)				Чугун 172-04			
	PN, (МПа)				PN, (МПа)				PN, (МПа)				PN, (МПа)			
	1,6				4,0				4,0				1,6			
	DN, (МПа)				DN, (МПа)				DN, (МПа)				DN, (МПа)			
	1,6	1,5	1,4	1,3	4,0	3,5	2,8	2,1	4,0	3,4	3,2	2,9	1,6	1,3	1,3	1,3
	t _{макс.} (°C)				t _{макс.} (°C)				t _{макс.} (°C)				t _{макс.} (°C)			
	120	180	200	250	120	200	300	400	120	200	300	400	120	200	250	300
	t _{мин.} (°C)				t _{мин.} (°C)				t _{мин.} (°C)				t _{мин.} (°C)			
	-60				-10				-60				-10			

Характеристики

Направл. течения	Материал	Давление открытия, (кПа)												Kvs, (м³/ч) ΔP 0,1 МПа
		Без пружины						С пружиной						
		↑			↑			→			↓			
DN, (мм)	125	8,56	11,99	11,43	28,56	29,84	29,27	19,85	19,85	9,29	5,85	6,42	210	
	150	10,39	16,00	14,82	30,39	34,80	33,62	20,80	20,80	8,41	2,80	3,98	349	
	200	10,24	16,68	16,68	30,24	30,55	30,55	15,86	15,86	3,62	1,34	2,51	640	
	250	10,62	13,26	12,10	43,62	46,26	45,10	35,00	35,00	22,37	19,73	20,40	1088	
	300	11,61	14,52	13,23	43,67	46,58	45,28	34,05	34,00	20,44	17,53	18,82	1850	

(1) – чугун; (2) – бронза; (3) – нержавеющая и углеродистая сталь.

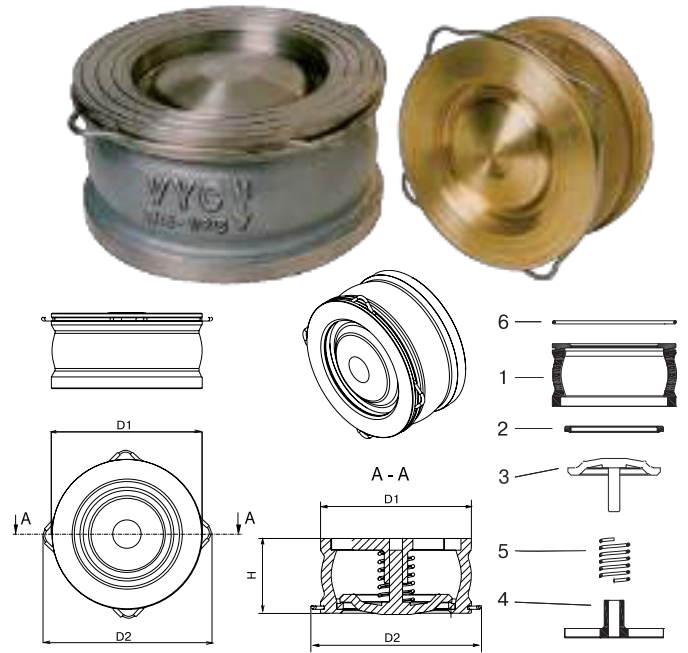
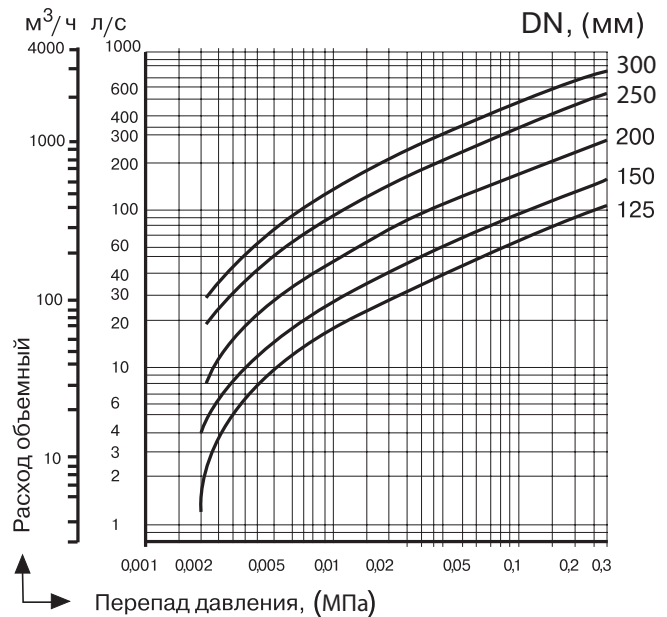


Диаграмма падения давления на клапане



Пример заказа

VYC172-01-125 (обратный клапан межфланцевый бронзовый, DN 125).



ОБРАТНЫЕ КЛАПАНЫ

Обратный клапан «Гранлок» серии CVT16, DN 15–80, PN 1,6 МПа из нержавеющей стали

Применение

Для пара, жидкостей, воздуха, а также для пищевых и агрессивных сред.

Установка

Клапан применяется только для горизонтальных трубопроводов, при этом крышка клапана должна находиться в верхней точке. При установке необходимо убедиться, что направление потока совпадает с направлением, указанным на корпусе клапана.

Технические характеристики

Максимальное допустимое давление	1,6 МПа
Минимальное давление открытия	3,0 кПа
Максимальная рабочая температура	+150 °С
Максимально допустимая температура	+180 °С
Минимальная температура окружающей среды	-60 °С
Присоединение	внутренняя резьба BSP

Спецификация

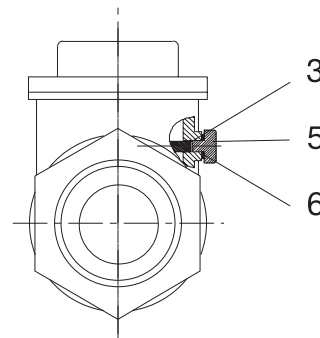
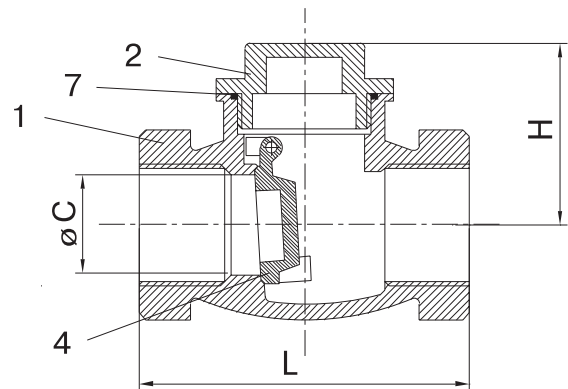
1	Корпус	Нержавеющая сталь 1.4408
2	Крышка	Нержавеющая сталь 1.4408
3	Ось	Нержавеющая сталь 1.4408
4	Диск	Нержавеющая сталь 1.4408
5	Болт	Нержавеющая сталь 1.4408
6	Уплотнение	PTFE
7	Уплотнение крышки	PTFE

Размеры, (мм)

Артикул	DN	Ø C	H	L	Масса, (кг)
DF03A359801	15	15	45	65	0,33
DF03A359803	20	20	56	80	0,42
DF03A359806	25	25	62	90	0,7
DF03A359808	32	32	72	105	1
DF03A359810	40	40	73	120	1,5
DF03A359811	50	50	82	140	2,1
DF03A359813	65	65	93	180	4,2
DF03A359816	80	80	104	200	5,5

Пример заказа

CVT16.04.025.16.P/P (клапан обратный «Гранлок» серии CVT16, корпус из нержавеющей стали, DN 25, PN 16 МПа, присоединение резьбовое).



Электронные версии чертежей данного оборудования (AutoCAD 2D, 3D, Компас) вы можете найти на сайте www.adl.ru



ОБРАТНЫЕ КЛАПАНЫ

Обратный клапан «Гранлок» серии RD16, DN 15–200, PN 1,6 МПа t_{макс.} +300 °С, подъемный фланцевый чугунный

Применение

Для защиты трубопроводов от обратного потока рабочей среды. Предназначен для трубопроводов, транспортирующих техническую горячую, холодную воду, пар, нейтральные среды.

Установка

Обратный клапан подъемный с пружиной (стандартное исполнение) устанавливается в горизонтальном положении. Направление движения среды должно совпадать с направлением, указанным на клапане.

Технические характеристики

Номинальное давление	1,6 МПа
Испытание на прочность корпуса	2,4 МПа
Максимальная температура	+300 °С
Наименьшее давление открытия	0,005–0,01 МПа

Спецификация

1	Корпус	Чугун GG25
2	Болт	Сталь
3	Крышка	Чугун GG25
4	Диск	Нержав. сталь X20Cr13
5	Пружина	Пружинная сталь
6	Прокладка	Графит
7	Седло	Нержав. сталь X20Cr13

Зависимость «Температура — Давление»

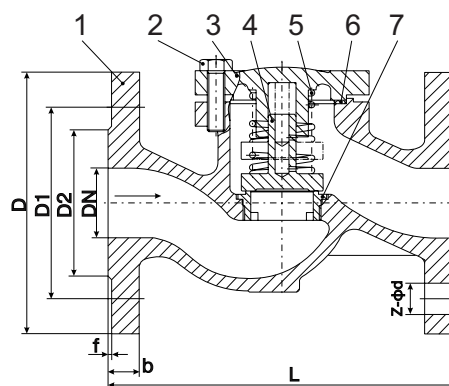
t, (°С)	-10	120	150	180	200	230	250	300
PN, (МПа)	1,6	1,6	1,44	1,34	1,28	1,18	1,12	0,96

Размеры, (мм)

Артикул	DN	L	D	D1	D2	b-f	Z×φd	Kvs, (м³/ч)	Масса, (кг)
DF04E102826	15	130	95	65	46	14-2	4×14	5,7	3,1
DF04E102845	20	150	105	75	56	16-2	4×14	7,8	3,9
DF04E102846	25	160	115	85	65	16-2	4×14	11,8	5,1
DF04E102851	32	180	140	100	76	18-2	4×19	17,9	8,5
DF04E102854	40	200	150	110	84	18-2	4×19	27,5	9
DF04E102856	50	230	165	125	99	20-2	4×19	48	12,5
DF04E102859	65	290	185	145	118	20-2	4×19	77,6	18,6
DF04E102860	80	310	200	160	132	22-2	8×19	109	27,3
DF04E102861	100	350	220	180	156	24-2	8×19	168	35
DF04E102862	125	400	250	210	184	26-2	8×19	251	54,9
DF04E102863	150	480	285	240	211	26-2	8×23	389	70
DF04E102864	200	600	340	295	266	30-2	12×23	664	111,6

Фланцевое присоединение согласно стандарту DIN2501 (DIN2633 на PN 1,6 МПа) / EN1092-2.

Возможно использование ответных фланцев российского производства согласно ГОСТ 33259-2015 на PN 1,6 МПа.



ОБРАТНЫЕ КЛАПАНЫ

Обратный клапан 275H, DN 15–100, 275I DN 15–300, PN 1,6/4,0 t_{макс.} +200/300 °C

Применение

Для жидкостей, пара и сжатого воздуха.

Присоединение

Межфланцевое.

Технические характеристики

	PN 1,6	PN 4,0
Максимально допустимая температура	+200 °C	+300 °C
Максимально допустимое давление	1,6 МПа	4,0 МПа

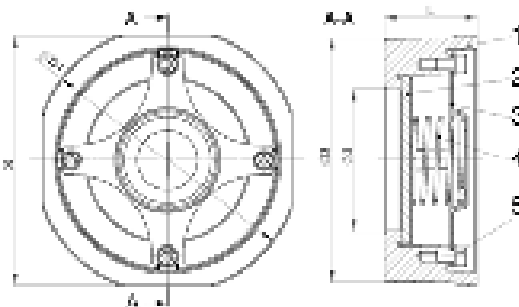


Спецификация

		Латунь 257H	Нерж. сталь 275I	
			DN 15-100	DN 125-300
1	Корпус	Латунь - CuZn39Pb2	GX5CrNiMo19-11-2	GX5CrNiMo19-11-2
2	Клапан	Нерж. сталь - X6CrNiMoTi17-12-2	GX5CrNiMo19-11-2	GX5CrNiMo19-11-2
3	Центрирующее кольцо	Нерж. сталь - X5CrNi18-10	X3CrNiMo17-13-3	GX5CrNiMo19-11-2
4	Пружина	Нерж. сталь - X6CrNiMoTi17-12-2	X3CrNiMo17-13-3	X3CrNiMo17-13-3

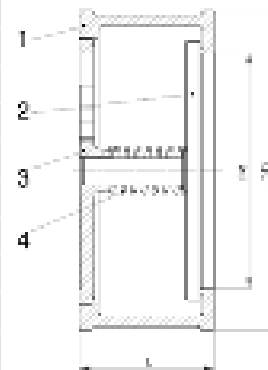
Размеры 275H

DN	мм	15	20	25	32	40	50	65	80	100
	дюйм	½	¾	1	1¼	1½	2	2½	3	4
d (мм)		15	20	25	31	39	47	62	74	89
D (мм)		40	47	56	72	82	95	115	132	152
L (мм)		16	19	22	28	32	40	46	50	60
вес (кг)		0,10	0,13	0,21	0,48	0,63	1	1,5	2	3,2
K _{V5} м³/ч		3,5	7,2	10,3	16,6	21,8	33,2	55,5	72,7	105,5
Давление открытия зависит от направления движения среды (мбар)	→	7,5	7,5	7,5	8,5	9,0	9,5	10,0	10,5	11,5
	↑	10,0	10,0	10,0	12,0	13,0	14,0	15,0	16,0	18,0
	←	5,0	5,0	5,0	5,0	5,0	5,0	5,0	5,0	5,0



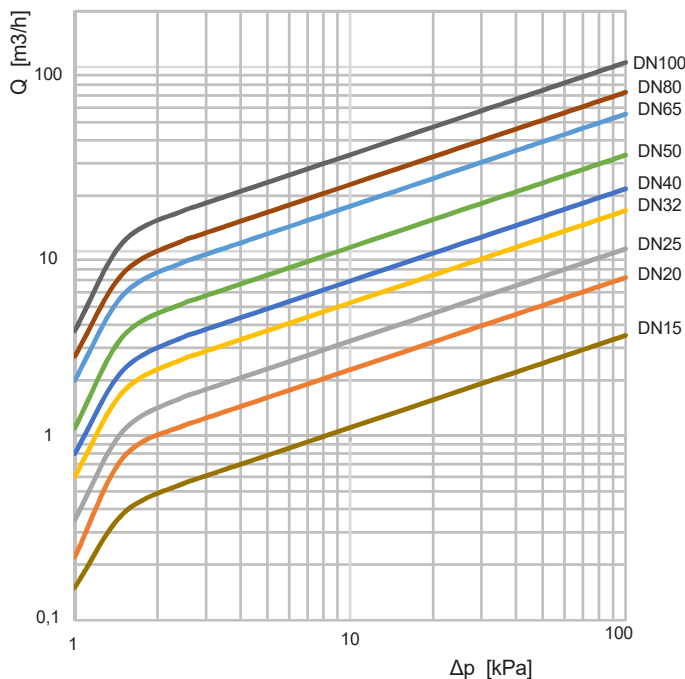
Размеры 275I

DN	мм	15	20	25	32	40	50	65	80	100	125	150	200	250	300
	дюйм	½	¾	1	1¼	1½	2	2½	3	4	5	6	8	10	12
d (мм)		15	19	25	30	38	47	62	77	95	122	148	200	250	300
D (мм)		43,5	53,5	63,5	76	86	96	116,5	123	152,5	190,5	219	282	340	400
L (мм)		16	19	22	28	31,5	40	46	50	60	90	106	140	145	160
S (мм)		45	55,5	65	78,5	88,5	98,5	119	134,5	154,5	-	-	-	-	-
D1 (мм)		53	63	73	84	94	107	126	144,5	164	-	-	-	-	-
вес (кг)		0,10	0,16	0,28	0,52	0,70	1,10	1,58	1,78	3,30	8	12	22	35	45
K _{V5} м³/ч		4,4	6,8	10,8	17,0	26,0	43,0	60,0	80,0	113	183	258	410	698	732
Давление открытия зависит от направления движения среды (мбар)	→	22,5	22,5	22,5	23,5	24,5	24,5	25,0	25,5	26,5	22,0	22,0	22,0	22,0	22,0
	↑	25,0	25,0	25,0	27,0	28,0	29,0	30,0	31,0	33,0	30,0	30,0	30,0	30,0	30,0
	←	20,0	20,0	20,0	20,0	20,0	20,0	20,0	20,0	20,0	10,0	10,0	10,0	10,0	10,0

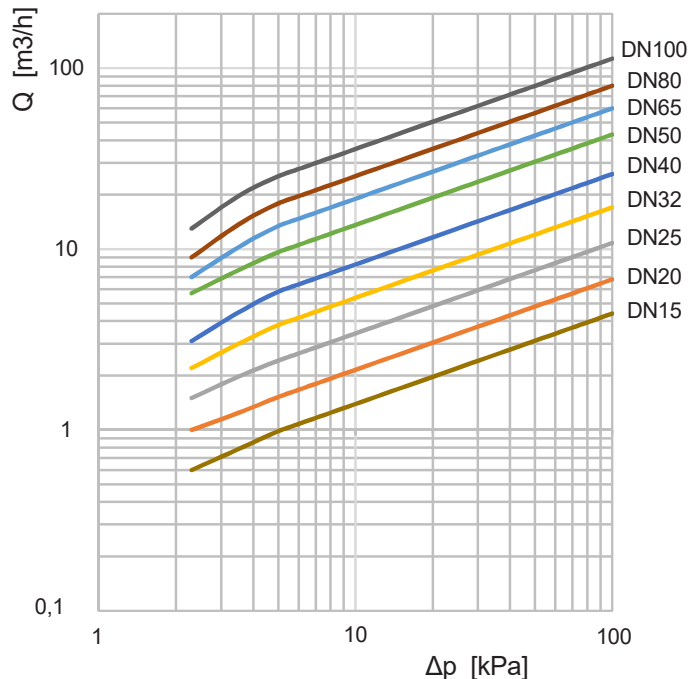


ОБРАТНЫЕ КЛАПАНЫ

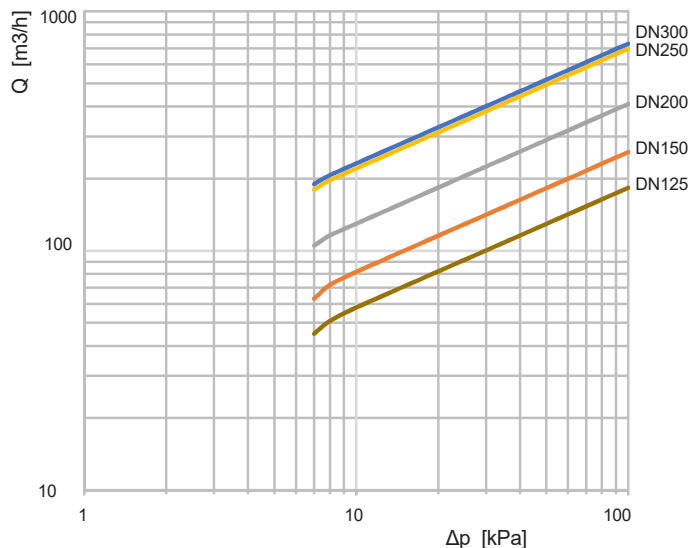
ГИДРАВЛИЧЕСКИЕ ХАРАКТЕРИСТИКИ 275 Н DN 15-100



ГИДРАВЛИЧЕСКИЕ ХАРАКТЕРИСТИКИ 275 I DN 15-100



ГИДРАВЛИЧЕСКИЕ ХАРАКТЕРИСТИКИ 275 I DN 125-300



Электронные версии чертежей данного оборудования (AutoCAD 2D, 3D, Компас) вы можете найти на сайте www.adl.ru



ОБРАТНЫЕ КЛАПАНЫ

Обратные клапаны серии 277, 3/8–2", PN 1,6 МПа, резьбовые, $t_{\text{макс.}} +200\text{ }^{\circ}\text{C}$
Обратные клапаны серии 287, DN 15–300, PN 1,6 МПа, фланцевые, $t_{\text{макс.}} +300\text{ }^{\circ}\text{C}$

Применение

Для защиты трубопроводов от обратного потока рабочей среды. Предназначен для трубопроводов, транспортирующих техническую горячую, холодную воду, пар нейтральные среды.

Установка

Обратный клапан подъемный с пружиной (стандартное исполнение) может устанавливаться как в горизонтальном, так и в вертикальном положении. Направление движения среды должно совпадать с направлением, указанным на клапане. Обратный клапан подъемный без пружины может устанавливаться только в горизонтальном положении крышкой вверх. Монтаж на трубопровод осуществляется при помощи муфт или фланцев.

Технические характеристики

	277	287
Максимальная температура	+200 °C	+300 °C
Присоединение	Резьбовое	Фланцевое
Минимальное давление открытия	0,005–0,01 МПа	
Максимальное рабочее давление	1,6 МПа	

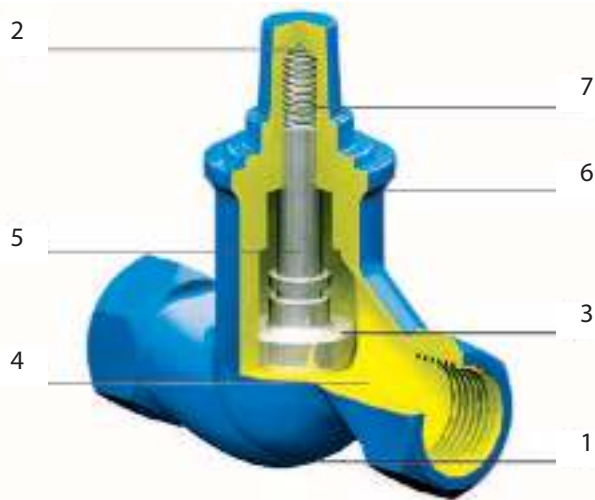
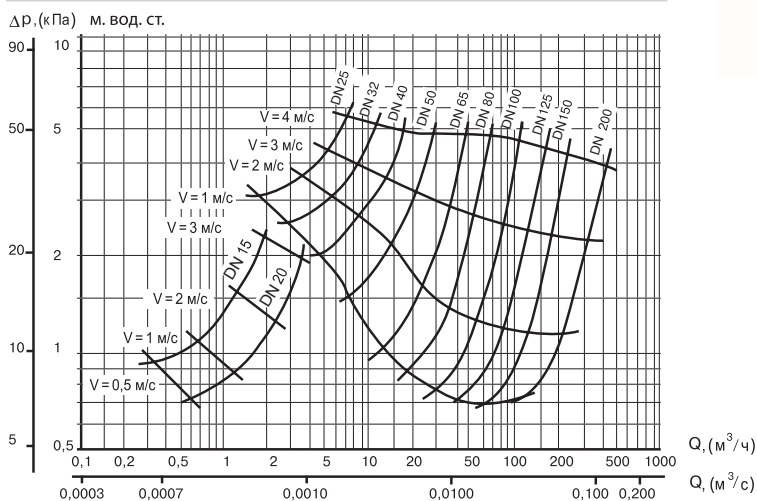
Зависимость «Температура — Давление»

t, (°C)	-10	120	150	180	200	230	250	300
PN, (МПа)	1,6	1,6	1,44	1,34	1,28	1,18	1,12	0,96

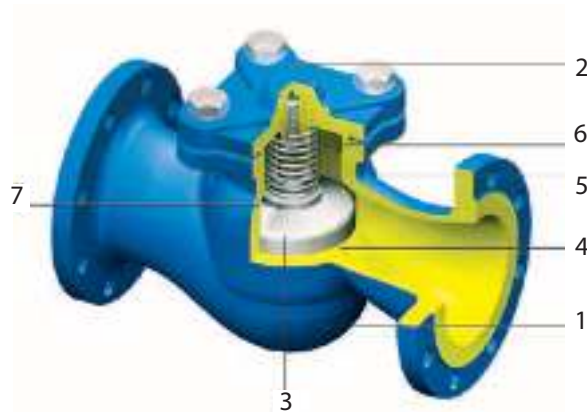
Спецификация

1	Корпус	Чугун GG25
2	Крышка	Чугун GG25
3	Запорный орган	Нержавеющая сталь 2H13 (X20Cr13)
4	Седло	Нержавеющая сталь 1H13(X10Cr13)
5	Шпindel	Нержавеющая сталь 2H13 (X20Cr13)
6	Уплотнение	Полонит (клингерит)
7	Пружина	Нержавеющая сталь H17N2(X20CrNi17)

Диаграмма перепада давления 287



Серия 277



Серия 287

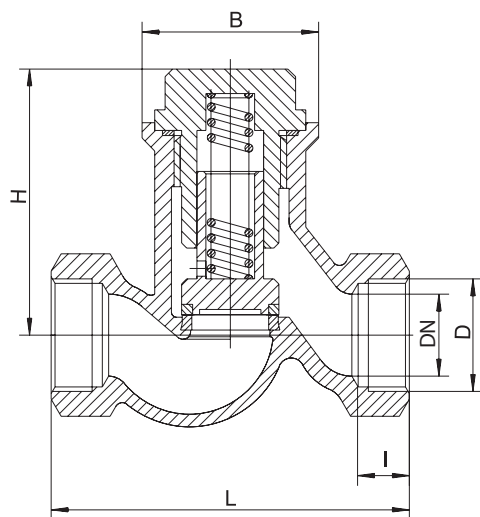
Электронные версии чертежей данного оборудования (AutoCAD 2D, 3D, Компас) вы можете найти на сайте www.adl.ru



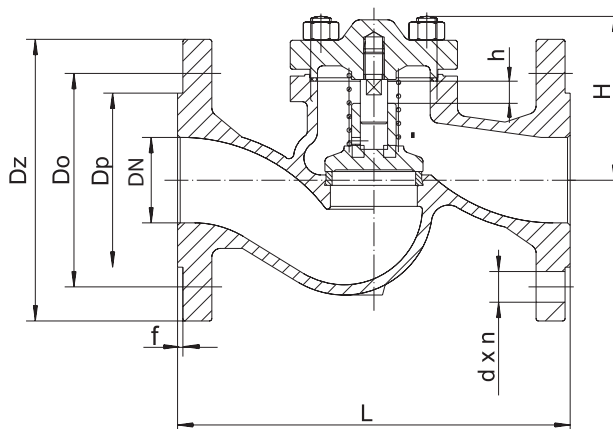
ОБРАТНЫЕ КЛАПАНЫ

Размеры клапана 277, (мм)

Артикул	DN	D	l	B	L	H	Масса, (кг)
-	10	3/8"	12	36	85	53	0,4
HR01A3351	15	1/2"	14	41	90	56	0,7
HR01A1173	20	3/4"	16	41	100	56	0,9
HR01A1174	25	1"	18	50	120	82	1,2
HR01A1175	32	1 1/4"	20	60	140	99	1,7
HR01A2522	40	1 1/2"	22	68	170	112	2,2
HR01A2523	50	2"	24	84	200	121	3,6



277



287

Размеры клапана 287, (мм)

Артикул	DN, (мм)	Dz	Dp	Do	d	n*	f	h	H	L	Масса, (кг)
HR01B1804	15	95	45	65	14	4	2	5	56	130	2,1
HR01B1071	20	105	58	75	14	4	2	5	56	130	2,7
HR01B1017	25	115	68	85	14	4	2	8	67	160	3,8
HR01B945	32	140	78	100	19	4	2	8	76	180	5,5
HR01B946	40	150	88	110	19	4	3	11	89	200	7,4
HR01B947	50	165	102	125	19	4	3	14	96	230	9,5
HR01B948	65	185	122	145	19	4	3	17	104	290	15,0
HR01B949	80	200	138	160	19	8	3	21	124	310	20,0
HR01B950	100	220	158	180	19	8	3	25	161	350	29,0
HR01B951	125	250	188	210	19	8	3	32	174	400	41,0
HR01B952	150	285	212	240	23	8	3	38	197	480	65,0
HR01B953	200	340	268	295	23	8	3	50	248	600	111
HR01B954	250	405	320	355	23	12	3	65	333	730	196
HR01B955	300	460	378	378	23	12	3	95	375	800	302

Пример заказа

287-125 (обратный клапан серии 287, DN 125, PN 1,6 МПа, фланцевое присоединение).

* Количество сквозных отверстий. Клапан серии 277 изготавливается с пружиной (стандартное исполнение). По заказу возможно изготовление клапана серии 277 без пружины (пружина позволяет устанавливать клапан как в горизонтальном, так и в вертикальном положении). Седловое уплотнение клапанов серий 277, 287 изготовлено «металл по металлу».



ОБРАТНЫЕ КЛАПАНЫ

Обратный клапан «Гранлок» серии RD50, DN 15–400, PN 4,0 МПа t_{макс.} +400 °С, подъемный фланцевый стальной

Применение

Для защиты трубопроводов от обратного потока рабочей среды. Предназначен для трубопроводов, транспортирующих техническую горячую, холодную воду, пар, нейтральные среды.

Присоединение

Фланцевое.

Установка

Обратный клапан подъемный с пружиной (стандартное исполнение) устанавливается в горизонтальном положении. Направление движения среды должно совпадать с направлением, указанным на клапане.

Технические характеристики

Номинальное давление	4,0 МПа
Максимально допустимая температура	400 °С
Минимально допустимая температура	-20 °С
Тест на прочность корпуса	6,0 МПа
Тест на герметичность	4,4 МПа

Спецификация

1	Корпус	Сталь GS-C25
2	Диск	Нерж. сталь SS316
3	Пружина	Нержавеющая сталь
4	Прокладка	Графит
5	Крышка	Сталь GS-C25
6	Болты	Сталь

Зависимость «Температура — Давление»

t, (°С)	-20	150	200	300	400
PN, (МПа)	4,0	4,0	3,5	2,8	2,1

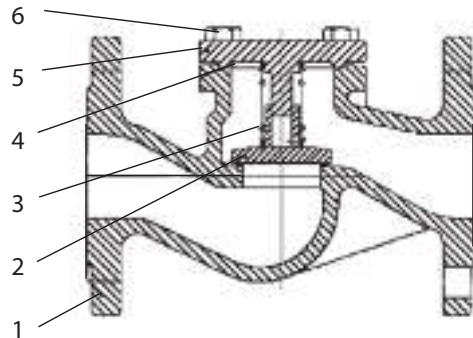
Размеры, (мм)

Артикул	DN	L	H	Kv	Масса, (кг)
DF01A102753	15	130	70	5,7	3
DF01A102768	20	150	70	7,8	4
DF01A102769	25	160	80	11,8	5
DF01A102770	32	180	80	17,9	6
DF01A102771	40	200	85	27,5	8
DF01A102772	50	230	95	48,0	10
DF01A102773	65	290	110	77,6	14
DF01A102774	80	310	130	109	20
DF01A102775	100	350	155	168	33
DF01A102776	125	400	165	251	51
DF01A102777	150	480	215	389	74
DF01A102778	200	600	285	664	170
DF01A102779	250	730	325	1017	260
DF01A102780	300	850	365	1446	411
DF01A374056	350	980	545	2060	510
DF01A102782	400	1100	630	2690	910

Фланцевое присоединение согласно стандарту DIN2501 (DIN2635 на PN 4,0 МПа) / EN1092-1.

Возможно использование ответных фланцев российского производства согласно ГОСТ 33259-2015 на PN 4,0 МПа.

Сделано в 



ОБРАТНЫЕ КЛАПАНЫ

Обратный клапан «Гранлок» серии RD30, DN 50–200, PN 1,6 МПа, $t_{\text{макс.}} +300\text{ }^{\circ}\text{C}$, поворотный фланцевый чугунный

Применение

Для защиты трубопроводов от обратного потока рабочей среды. Предназначен для трубопроводов, транспортирующих техническую горячую, холодную воду, пар, нейтральные среды.

Установка

Обратный клапан поворотный может устанавливаться как в горизонтальном, так и вертикальном положении. Монтаж к трубопроводу осуществляется при помощи фланцев. Направление движения среды должно совпадать с направлением, указанным на клапане. Клапан устанавливается на горизонтальном трубопроводе так, чтобы ось диска была выше оси трубопровода и располагалась в горизонтальной плоскости. на вертикальном трубопроводе клапаны устанавливаются входным патрубком вниз таким образом, чтобы ось диска находилась в горизонтальной плоскости.

Технические характеристики

Номинальное давление	1,6 МПа
Испытание на прочность корпуса	2,4 МПа
Максимальная температура	+300 °C

Спецификация

1	Корпус	Чугун GG25
2	Седло	Нержавеющая сталь X20Cr13
3	Уплотнительное кольцо	Нержавеющая сталь X20Cr13
4	Диск	Чугун GG25
5	Шайба	Сталь
6	Болт	Сталь
7	Шарнир	Чугун
8	Прокладка	Графит
9	Крышка	Чугун GG25
10	Болт	Сталь

Зависимость «Температура — Давление»

$t, (^{\circ}\text{C})$	-10	120	150	180	200	230	250	300
PN, (МПа)	1,6	1,6	1,44	1,34	1,28	1,18	1,12	0,96

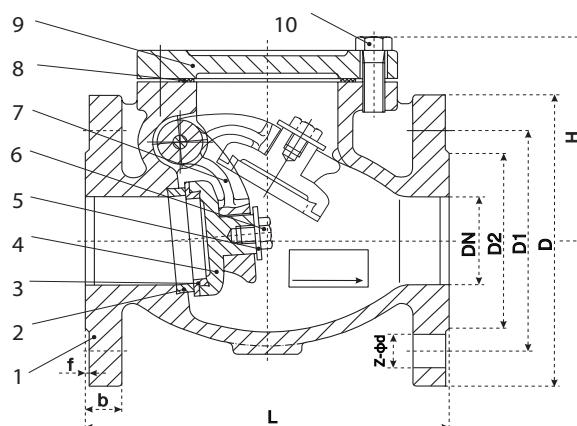
Размеры, (мм)

Артикул	DN	L	D	D1	D2	b-f	Z-φd	H	Kvs, (м ³ /ч)	Масса, (кг)
DF04D102827	50	200	165	125	99	20-2	4-φ19	115	82	13,0
DF04D102839	65	240	185	145	118	20-2	4-φ19	130	130	17,40
DF04D102840	80	260	200	160	132	22-2	8-φ19	147	220	24,40
DF04D102841	100	300	220	180	156	24-2	8-φ19	166	310	33,20
DF04D102842	125	350	250	210	184	26-2	8-φ19	188	440	52,00
DF04D102843	150	400	285	240	211	26-2	8-φ23	217	640	75,20
DF04D102844	200	500	340	295	265	30-2	12-φ23	275	1100	117,0

Фланцевое присоединение согласно стандарту DIN2501 (DIN2633 на PN 1,6 МПа) / EN1092-2.

Возможно использование ответных фланцев российского производства согласно ГОСТ 33259-2015 на PN 1,6 МПа.

Сделано в



ОБРАТНЫЕ КЛАПАНЫ

Обратный клапан 302, DN 40–300, PN 1,6 МПа, поворотный

$t_{\text{макс.}} +300\text{ }^{\circ}\text{C}$

Применение

Для защиты трубопровода от обратного потока рабочей среды. Предназначается для трубопроводов, транспортирующих техническую горячую, холодную воду, пар, нейтральные среды.

Установка

Обратный клапан поворотный может устанавливаться как в горизонтальном, так и в вертикальном положении. Монтаж к трубопроводу осуществляется при помощи фланцев. Направление движения среды должно совпадать с направлением, указанным на клапане. Клапан устанавливается на горизонтальном трубопроводе так, чтобы ось диска была выше оси трубопровода и располагалась в горизонтальной плоскости. на вертикальном трубопроводе клапаны устанавливаются входным патрубком вниз таким образом, чтобы ось диска находилась в горизонтальной плоскости.

Технические характеристики

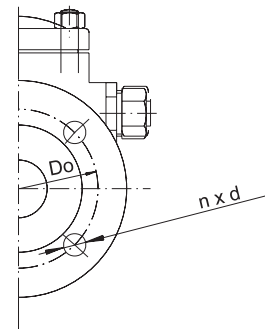
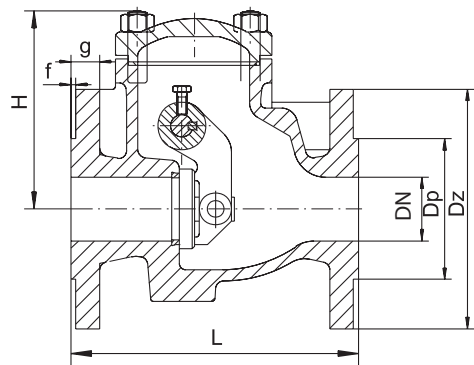
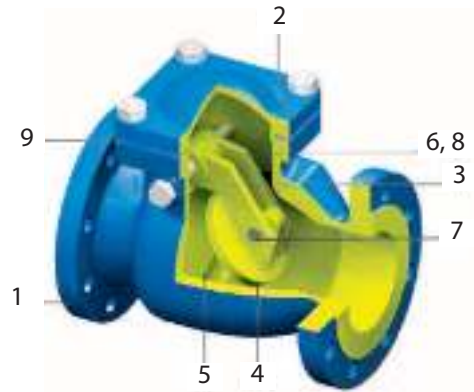
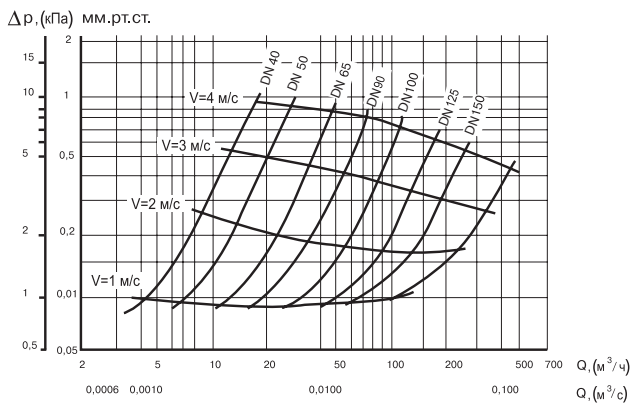
Максимальная температура	+300 °C
Присоединение	Фланцевое

Спецификация

1	Корпус	Чугун GG25
2	Крышка	Чугун GG25
3	Шарнир	Чугун GGG50
4	Диск	Нерж. сталь X20Cr14
5	Седло	Сталь 1Н13(X10Cr13)
6	Ось	Сталь 2Н13 (X20Cr13)
7	Ось диска	Сталь 2Н13 (X20Cr13)
8	Уплотнение	Полонит (клингерит)
9	Прокладка	Графит

Примечание: седловое уплотнение клапана изготовлено «металл по металлу».

Диаграмма перепада давления



Зависимость «Температура — Давление»

t (°C)	-10	120	150	180	200	230	250	300
PN (МПа)	1,6	1,6	1,44	1,34	1,28	1,18	1,12	0,96

Пример заказа

302-080 (DN 80, PN 1,6 МПа, фланцевое присоединение).

Размеры, (мм)

Артикул	DN	Dz	Dp	Do	d	n*	g	f	L	H	Масса, (кг)	Kvs, (м³/ч)
HR01C5795	40	150	88	110	19	4	18	3	180	119	9,0	59,5
HR01C5796	50	165	102	125	19	4	20	3	200	120	11	96,3
HR01C5797	65	185	122	145	19	4	20	3	240	141	15	151
HR01C5798	80	200	138	160	19	8	22	3	260	168	21	209
HR01C5799	100	220	158	180	19	8	24	3	300	175	32	332
HR01C5800	125	250	188	210	19	8	26	3	350	199	46	585
HR01C5801	150	285	212	240	23	8	26	3	400	217	60	867
HR01C5802	200	340	268	295	23	12	30	3	500	277	120	1253
HR01C5807	250	405	320	355	28	12	32	3	600	337	180	1780
HR01C5808	300	460	378	410	28	12	32	4	700	374	250	2370

* Количество сквозных отверстий.



Компания оставляет за собой право вносить конструктивные изменения.
 АДЛ — производство и поставки оборудования для инженерных систем
 Тел.: +7 (495) 937-89-68, +7 (495) 221-63-78
 info@adl.ru | www.adl.ru | Интернет-магазин: www.valve.ru

ФИЛЬТРЫ СЕТЧАТЫЕ

Фильтр сетчатый серии IS31, DN 15–500, PN 4,0 МПа из нержавеющей стали

Применение

Для воды, пара, нефтепродуктов, а также для пищевых и агрессивных сред.

Установка

Устанавливается в горизонтальном положении крышкой вниз. на паропроводе устанавливать крышкой вбок. Установка в вертикальном положении возможна только при направлении потока сверху вниз. при установке убедиться, что направление потока совпадает с направлением, указанным на корпусе фильтра.

Технические характеристики

Максимальное давление	1,6/4,0 МПа
Рабочая температура	-60...+300
Присоединение	Фланцевое по DIN
Шаг сетки	Стандартный: 0,6 мм*; нестандартный: по требованию заказчика

* Возможны заказные исполнения сеток.

Каждый фильтр серии IS31 имеет возможность прочистки сетки фильтра. на фильтрах диаметром больше DN 50 крышка фильтра крепится на шпильках. Также на крышке имеется сливная пробка для прочистки фильтра.

На фильтрах диаметром DN 50 и менее, крышка крепится на фильтр при помощи резьбы и при необходимости выполняет роль сливной пробки.

Спецификация

1	Корпус	Нержавеющая сталь 1.4408
2	Крышка	Нержавеющая сталь 1.4408
3	Уплотнение	Нержавеющая сталь AISI 304 + графит
4	Сетка фильтра	Нержавеющая сталь AISI 304
5	Болт	Нержавеющая сталь AISI 304
6	Дренажная заглушка	Нержавеющая сталь 1.4408

Пример заказа

IS31-04-1,0-50-40 Ф/Ф (DN 50, PN 4,0 МПа, размер ячейки 1 мм, фланцевое присоединение).

Размеры, (мм)

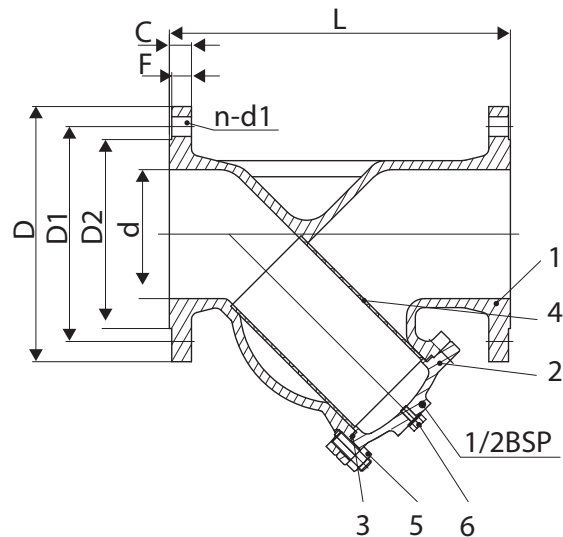
Артикулы		DN	d	L	D PN 1,6/4,0	D1 PN 1,6/4,0	D2 PN 1,6/4,0	C PN 1,6/4,0	f	n-d1 PN 1,6	n-d1 PN 4,0*	Масса, (кг)
PN 1,6 МПа	PN 4,0 МПа											PN 1,6/4,0
BM01B394988	BM01B398650	15	15	130	95	65	45	16	2	4-Ø14	4-Ø14	2/2,5
BM01B395239	BM01B398651	20	20	146	105	75	58	16	2	4-Ø14	4-Ø14	2,8/3,5
BM01B395240	BM01B398652	25	25	152	115	85	68	18	2	4-Ø14	4-Ø14	3/4
BM01B395242	BM01B398653	32	32	160	140	100	78	18	2	4-Ø18	4-Ø18	4/5
BM01B395246	BM01B398654	40	40	202	150	110	88	18	3	4-Ø18	4-Ø18	5,5/7
BM01B395247	BM01B398655	50	50	222	165	125	102	18/20	3	4-Ø18	4-Ø18	7/9
BM01B395248	BM01B381052	65	65	250	185	145	122	18/22	3	8-Ø18	8-Ø18	10,4/13
BM01B395249	BM01B381053	80	80	278	200	160	138	20/24	3	8-Ø18	8-Ø18	13/15
BM01B395250	BM01B398656	100	100	315	220/235	180/190	158/162	20/24	3	8-Ø18	8-Ø22	18/19
BM01B395251	BM01B398658	125	125	340	250/270	210/220	180/188	22/26	3	8-Ø18	8-Ø26	22/30
BM01B395252	BM01B398659	150	150	380	285/300	240/250	212/218	22/28	3	8-Ø22	8-Ø26	26/39
BM01B395253	BM01B381054	200	200	480	340/375	295/320	268/285	24/34	3	12-Ø22	12-Ø30	50/60
BM01B393623	BM01B398660	250	250	550	405/450	355/385	320/345	26/38	3	12-Ø26	12-Ø33	82/100
BM01B395254	BM01B398661	300	300	610	460/515	410/450	378/410	28/42	4	12-Ø26	16-Ø33	100/135
BM01B395255	BM01B389231	350	350	690	520/580	470/510	438/465	30/46	4	12-Ø26	16-Ø36	150/200
BM01B395257	BM01B389233	400	400	780	580/660	525/585	490/535	32/50	4	16-Ø30	16-Ø39	230/280
BM01B395258	BM01B389229	450	450	840	640/685	585/610	550/560	40/57	4	20-Ø30	20-Ø39	300/360
BM01B393413	BM01B389234	500	500	890	715/755	560/670	610/615	44/57	4	20-Ø33	20-Ø42	380/420

При несовпадении артикулов, просьба уточнять габаритные и технические характеристики у инженеров АДЛ.



Компания оставляет за собой право вносить конструктивные изменения.
 АДЛ — производство и поставки оборудования для инженерных систем
 Тел.: +7 (495) 937-89-68, +7 (495) 221-63-78
 info@adl.ru | www.adl.ru | Интернет-магазин: www.valve.ru

Сделано в



ФИЛЬТРЫ СЕТЧАТЫЕ

Фильтр сетчатый серии IS30, DN 15–80, PN 4,0 МПа из нержавеющей стали

Применение

Для воды, пара, нефтепродуктов, а также для пищевых и агрессивных сред.

Установка

Устанавливается в горизонтальном положении крышкой вниз. На паропроводе устанавливать крышкой вбок. Установка в вертикальном положении возможна только при направлении потока сверху вниз. при установке убедиться, что направление потока совпадает с направлением, указанным на корпусе фильтра.

Технические характеристики

Максимальное давление	4,0 МПа
Диапазон рабочих температур	-60...+200 °С
Присоединение	Внутренняя резьба BSP (ГОСТ 6357-81)
Шаг сетки	0,6 мм

Спецификация

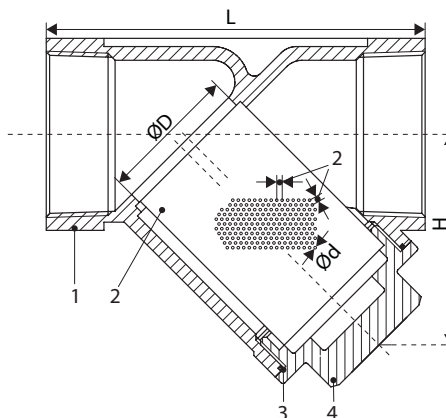
1	Корпус	Нержавеющая сталь CF8M
2	Фильтр	Нержавеющая сталь AISI 316
3	Уплотнение	PTFE
4	Крышка	Нержавеющая сталь CF8M

Пример заказа

IS30-04-0,6-15-40 P/P (DN 15, PN 4,0 МПа, размер ячейки 0,6 мм, резьбовое присоединение).

Размеры, (мм)

Артикул	DN	дюймы	D	L	H	Масса, (кг)
BM01A419860	10	3/8	12	65	35	0,2
BM01A405026	15	1/2	15	65	35	0,3
BM01A405027	20	3/4	20	80	45	0,4
BM01A405028	25	1	25	90	57	0,7
BM01A405029	32	1 1/4	32	105	58	0,8
BM01A405030	40	1 1/2	40	120	66	1,1
BM01A405031	50	2	50	140	78	1,9
BM01A405041	65	2 1/2	65	183	102	3,7
BM01A405042	80	3	76	198	116	5,5



Электронные версии чертежей данного оборудования (AutoCAD 2D, 3D, Компас) вы можете найти на сайте www.adl.ru



ФИЛЬТРЫ СЕТЧАТЫЕ

Фильтр сетчатый серии IS15 резьбовой, DN 15–50, PN 1,6 МПа

t_{макс.} +200 °С, чугунный со сливной пробкой

Фильтр сетчатый серии IS16 фланцевый, DN 15–400, PN 1,6 МПа

t_{макс.} +300 °С

Применение

Для пара, горячей и холодной воды в системах тепло- и водоснабжения.

Установка

Устанавливается в горизонтальном положении крышкой вниз. на паропроводе необходимо устанавливать крышкой вбок. Установка в вертикальном положении возможна только при направлении потока сверху вниз.

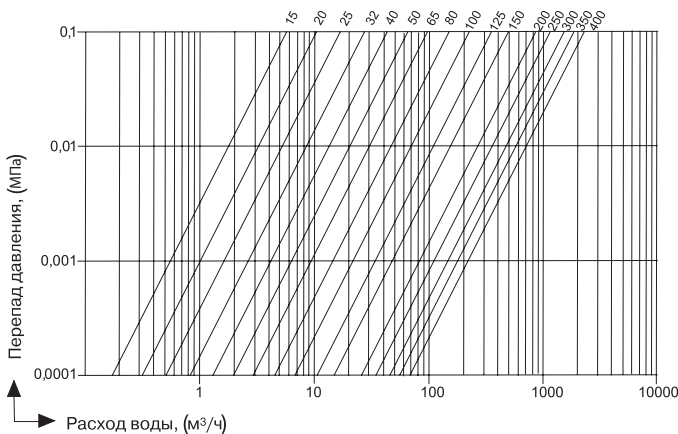
Технические характеристики

	Р/Р	Ф/Ф
PN, МПа	1,6	1,6

Зависимость «Температура — Давление»

t, (°C)	-10	120	150	180	200	230	250	300
PN, (МПа)	1,6	1,6	1,44	1,34	1,28	1,18	1,12	0,96

Диаграмма перепада давления для фильтра стандартного исполнения



IS16 DN 15–40



IS16, DN 50–400

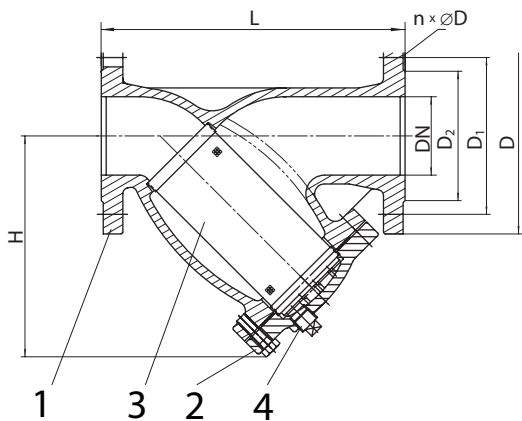


IS15, DN 15–50

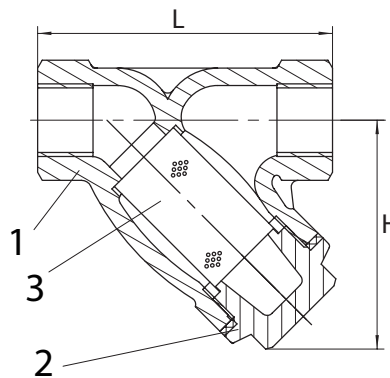
Электронные версии чертежей данного оборудования (AutoCAD 2D, 3D, Компас) вы можете найти на сайте www.adl.ru



ФИЛЬТРЫ СЕТЧАТЫЕ



Фильтр IS16, DN 15–400



Фильтр IS15, DN 15–50

Размеры серии IS16*, (мм)

Артикул	DN	L	H	Kvs, (м³/ч)	D	D ₁	D ₂	n×ØD	Масса, (кг)
BM03B103721	15	130	66	5,7	95	65	46	4×14	1,8
BM03B103788	20	150	66	10,4	105	75	56	4×14	2,5
BM03B103789	25	160	75	16,4	115	85	65	4×14	3,2
BM03B103790	32	180	78	27,3	140	100	76	4×19	4,9
BM03B103791	40	200	91	42	150	110	84	4×19	6,3
BM03B103792	50	230	160	64,7	165	125	99	4×19	11,7
BM03B103793	65	290	194	96	185	145	118	4×19	16,2
BM03B103794	80	310	225	149	200	160	132	8×19	21,6
BM03B103795	100	350	270	223	220	180	156	8×19	30,1
BM03B103796	125	400	320	347	250	210	184	8×19	48,3
BM03B103797	150	480	373	480	285	240	211	8×23	68
BM03B103798	200	600	450	853	340	295	266	12×23	109,8
BM03B103800	250	730	525	1104	405	355	319	12×28	183
BM03B103801	300	850	608	1450	460	410	370	12×28	249,8
BM03B103802	350	980	789	1800	520	470	429	16×28	376
BM03B103803	400	1100	835	2200	580	525	480	16×30	465

Размеры серии IS15**, (мм)

Артикул	DN	L	H	Масса, (кг)
BM03D103720	1/2"	85	66	0,52
BM03D103783	3/4"	100	66	0,71
BM03D103784	1"	120	75	1,07
BM03D103785	1 1/4"	140	78	1,5
BM03D103786	1 1/2"	160	91	2,4
BM03D103787	2"	205	98	3,6

* Фланцевое присоединение согласно стандарту DIN2501 (DIN2633 на PN 1,6 МПа) / EN1092-1.

** Присоединение: внутренняя резьба BSP.

Примечание: фильтры IS15 и IS16 могут поставляться с установленной магнитной вставкой.

Возможно использование ответных фланцев российского производства согласно ГОСТ 33259-2015 на PN 1,6 МПа.

Электронные версии чертежей данного оборудования (AutoCAD 2D, 3D, Компас) вы можете найти на сайте www.adl.ru



ФИЛЬТРЫ СЕТЧАТЫЕ

Фильтр сетчатый серии IS40, DN 15–400, PN 4,0 МПа

$t_{\text{макс.}}$ +400 °С, стальной, фланцевый со сливной пробкой,
(старая маркировка IS40F)



Применение

Для пара, горячей и холодной воды в системах тепло- и водоснабжения.

Установка

Устанавливается в горизонтальном положении крышкой вниз. На паропроводе необходимо устанавливать крышкой вбок. Установка в вертикальном положении возможна только при направлении потока сверху вниз.

Технические характеристики

Номинальное давление	4,0 МПа
Максимально допустимая температура	+400 °С
Присоединение	фланцевое

Спецификация

1	Корпус	Сталь GS-C25
2	Крышка	Сталь GS-C25
3	Сетка*	Нержавеющая сталь AISI 304
4	Прокладка	Графит
5	Пробка	Сталь

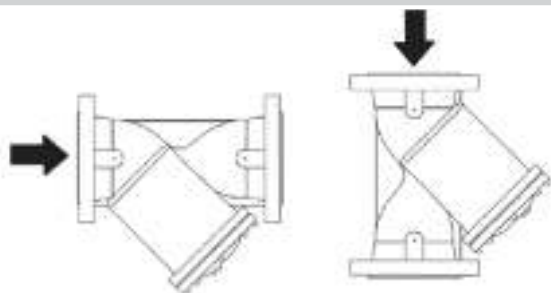
Фильтрующий элемент — сетка из нержавеющей стали:

DN 15–80 сетка с ячейкой 0,6 мм;

DN 100–150 сетка с ячейкой 1 мм;

DN 200–400 сетка с ячейкой 2мм.

Способы установки фильтра



Фланцевое присоединение согласно стандарту DIN2501 (DIN2635 на PN 4,0 МПа)/EN1092-1.

Возможно использование ответных фланцев российского производства согласно ГОСТ 33259-2015 на PN 4,0 МПа.

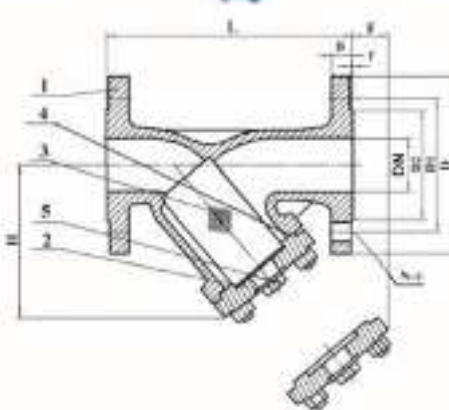
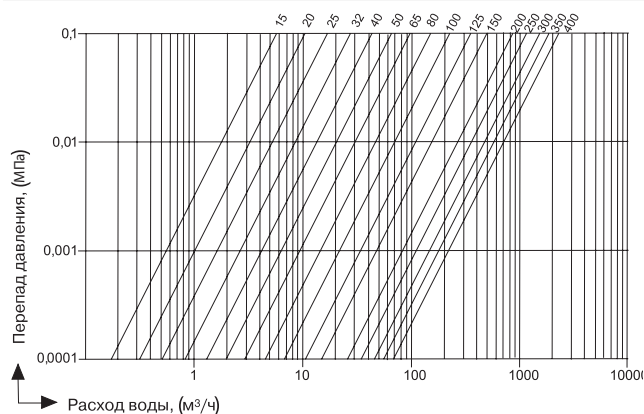


Диаграмма перепада давления для фильтра стандартного исполнения



Размеры, (мм)

Артикул	DN	L	H	D	D1	D2	B	f	N-φ	Kvs, (м³/ч)	Масса, (кг)
BM04A102750	15	130	70	95	65	45	16	2	4-14	5,95	3
BM04A102752	20	150	90	105	75	58	18	2	4-14	9,35	4
BM04A102754	25	160	105	115	85	68	18	2	4-14	15,30	5
BM04A102755	32	180	118	140	100	78	18	2	4-18	22,10	6
BM04A102756	40	200	135	150	110	88	18	3	4-18	31,45	8
BM04A102757	50	230	140	165	125	102	20	3	4-18	51,00	11
BM04A102758	65	290	160	185	145	122	22	3	8-18	85,00	15
BM04A102759	80	310	190	200	160	138	24	3	8-18	127,50	20
BM04A102760	100	350	230	235	190	162	24	3	8-22	195,50	33
BM04A102761	125	400	260	270	220	188	26	3	8-26	280,50	48
BM04A102762	150	480	305	300	250	218	28	3	8-26	340,00	75
BM04A102763	200	600	385	375	320	285	34	3	12-30	552,50	200
BM04A102764	250	730	540	450	385	345	38	3	12-33	1020,00	230
BM04A102765	300	850	615	515	450	410	42	4	16-33	1615,00	380
BM04A102766	350	980	675	580	510	465	46	4	16-36	2193,00	527
BM04A102767	400	1100	780	660	585	535	50	4	16-39	2843,25	775



ФИЛЬТРЫ СЕТЧАТЫЕ

Фильтр сетчатый серии IS17, DN 65–600, PN 1,6–4,0 МПа

$t_{\text{макс.}} +200\text{ }^{\circ}\text{C}$, грязеуловитель, цилиндрический



Применение

Для горячей и холодной воды в системах тепло- и водоснабжения, газоснабжения, для нефти и нефтепродуктов и других сред.

Установка

Устанавливается перпендикулярно потоку с крышкой в верхнем положении.

Описание

Цилиндрический грязеуловитель предназначен для систем горячего и холодного водоснабжения, теплоснабжения, а также для систем, транспортирующих нефть, дизельное топливо и другие нефтепродукты для очистки от взвешенных частиц грязи и других примесей. Имеет дренажную пробку в нижней части конструкции.

Фильтр серии IS17 имеет простой способ внутренней очистки — для этого необходимо снять верхнюю крышку и вынуть фильтрующий элемент.



Технические характеристики

Присоединение	Фланцевое/ под сварку
Номинальное давление	4,0 МПа/ 1,6 МПа
Рабочая температура	-20...+200°C (Ст20) -60...+200°C (09Г2С) -60...+200°C (нерж. сталь)
Климатическое исполнение	УХЛ3 (Ст20) УХЛ1,1 (09Г2С, нерж. сталь)

Спецификация

Корпус и внутренние детали*	Сталь Ст20
Крышка	Сталь Ст20
Сетка**	Нержавеющая сталь AISI 304

* Возможны другие материальные исполнения по запросу (сталь 09Г2С, нерж. сталь).

** Фильтрующий элемент — сетка из нержавеющей стали, размер ячейки сетки уточняйте у инженеров компании АДЛ.

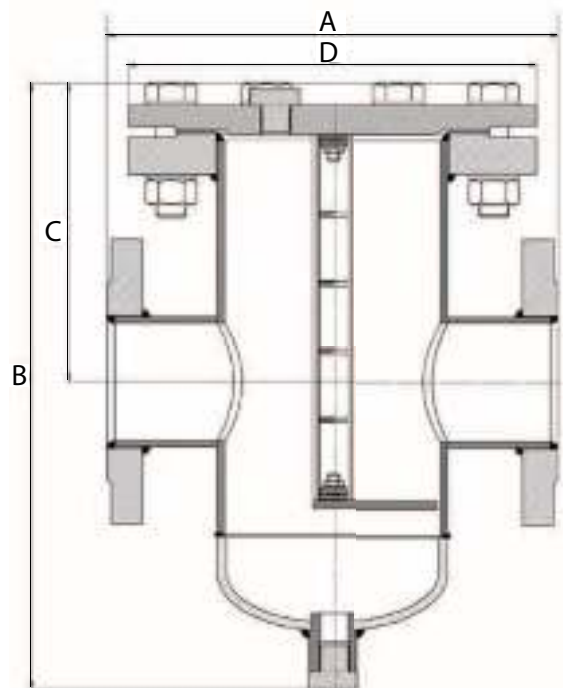
Опции

- Возможно исполнение из других материалов.
- Возможны сетки с другими DN ячейки.
- Исполнение до +400 °C по запросу.
- Присоединение под приварку.

Примеры заказа

IS17.03.0500.200.16. Ф/Ф (фильтр сетчатый из угл. стали, DN 200, PN 1,6 МПа, $t_{\text{макс.}} +200\text{ }^{\circ}\text{C}$).

Размеры PN 16, (мм)



DN	A	B	C	D	Kv, (м³/ч)	Дренажная пробка, резьба G	Патрубок под воздухоотводчик, резьба G	Масса, (кг)
40	290	340	185	245	130	1/2"	G1/2	23,5
50	290	340	185	245	130	1/2"	G1/2	25
65	310	415	205	280	130	1/2"	G1/2	37
80	310	415	205	280	200	1/2"	G1/2	37
100	310	415	205	280	230	1/2"	G1/2	39
125	400	510	250	335	390	3/4"	G3/4	58
150	490	625	290	405	500	1"	G1	91
200	500	740	320	460	850	1"	G1	135
250	600	760	325	520	1200	1"	G1	179
300	700	845	360	580	1500	1 1/2"	G1 1/2	244
350	800	950	410	710	2400	1 1/2"	G1 1/2	356
400	900	1000	500	840	3200	1 1/2"	G1 1/2	525
500	1100	1275	585	1020	6000	1 1/2"	G1 1/2	890
600	1400	1485	645	1255	9000	1 1/2"	G1 1/2	1485



Размеры PN 25, (мм)

DN	A	B	C	D	Kv, (м ³ /ч)	Дренажная пробка, резьба G	Патрубок под воздухоотводчик, резьба G	Масса, (кг)
40	290	354	200	274	130	1/2"	G1/2	28
50	290	354	200	274	130	1/2"	G1/2	30
65	310	425	215	300	130	1/2"	G1/2	38
80	310	425	215	300	200	1/2"	G1/2	39
100	310	440	220	300	230	1/2"	G1/2	43
125	400	535	265	360	390	3/4"	G3/4	62
150	490	660	250	425	500	1"	G1	100
200	500	775	340	485	850	1"	G1	150
250	600	785	425	550	1200	1"	G1	210
300	700	850	450	610	1500	1 1/2"	G1 1/2	310
350	800	950	480	730	2400	1 1/2"	G1 1/2	430
400	900	1020	492	840	3200	1 1/2"	G1 1/2	600
500	1100	1300	610	1075	6000	1 1/2"	G1 1/2	1000

Размеры PN 40, (мм)

DN	A	B	C	D	Kv, (м ³ /ч)	Дренажная пробка, резьба G	Патрубок под воздухоотводчик, резьба G	Масса, (кг)
40	290	354	200	274	130	1/2"	G1/2	34
50	290	354	200	274	130	1/2"	G1/2	36
65	310	425	215	300	130	1/2"	G1/2	39
80	310	425	215	300	200	1/2"	G1/2	40
100	310	455	235	300	230	1/2"	G1/2	43
125	400	550	280	375	390	3/4"	G3/4	72
150	490	680	265	445	500	1"	G1	115
200	500	795	355	510	850	1"	G1	180
250	600	810	440	570	1200	1"	G1	260
300	700	870	435	665	1500	1 1/2"	G1 1/2	400
350	800	980	535	755	2400	1 1/2"	G1 1/2	500



ФИЛЬТРЫ СЕТЧАТЫЕ

Фильтр сетчатый VUC090, DN 15 – 200, PN 4,0 МПа t_{макс.} +400 °С, стальной, фланцевый, со сливной пробкой

Применение

Для пара, горячей и холодной воды, термального масла, газов, гликолей, сжатого воздуха и других нейтральных сред.

Установка

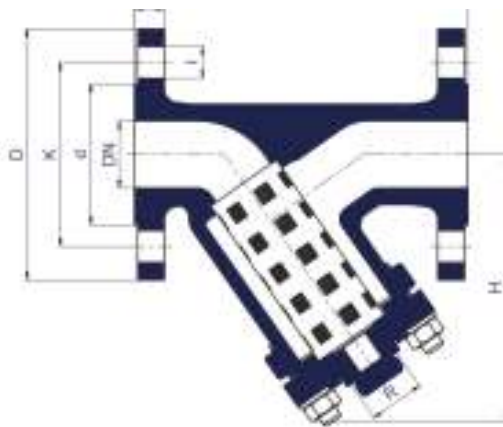
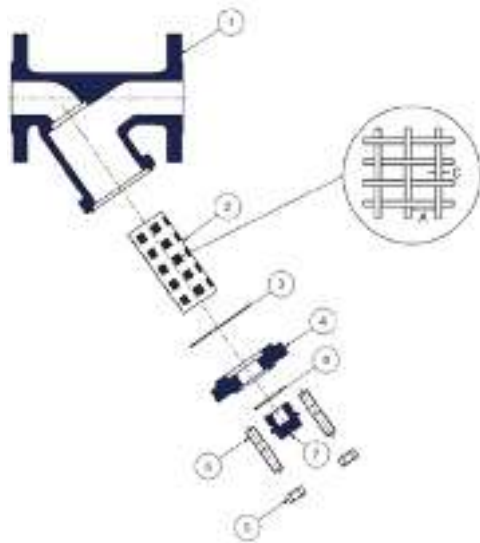
Устанавливается в горизонтальном положении крышкой вниз. На паропроводе необходимо устанавливать крышкой вбок. Установка в вертикальном положении возможна только при направлении потока сверху вниз.

Технические характеристики

Номинальное давление	4,0 МПа
Диапазон рабочих температур	-40...+400 °С
Присоединение	Фланцы, соответствующие стандарту EN 1092-1

Спецификация

1	Корпус	Углеродистая сталь (EN-1.0619)
2	Сетка	Нержавеющая сталь (EN-1.4301)
3	Прокладка	Графит + нержавеющая сталь (EN-1.4301)
4	Крышка	Углеродистая сталь (EN-1.0619)
5	Гайка	Углеродистая сталь (EN-1.1141)
6	Шпилька	Углеродистая сталь (EN-1.1181)
7	Пробка	Углеродистая сталь (EN-1.1151)
8	Прокладка	Графит + нержавеющая сталь (EN-1.4301)



Размеры, (мм)

DN	H	L	D	K	I	b	A	C	R	n	Масса, (кг)	Kvs, (м³/ч)
15	85	130	95	65	14	16	1	0,4	3/8"	4	2,8	4,6
20	95	150	105	75	14	18	1	0,4	3/8"	4	3,5	10,3
25	110	160	115	85	14	18	1	0,4	3/4"	4	4,8	16,5
32	125	180	140	100	18	18	1	0,4	3/4"	4	6,5	27,2
40	145	200	150	110	18	18	1	0,4	1"	4	8,7	42
50	155	230	165	125	18	20	1	0,4	1"	4	10,9	64,5
65	175	290	185	145	18	22	1,25	0,44	1"	8	18,5	98
80	210	310	200	160	18	24	1,25	0,44	1"	8	21	149
100	230	350	235	190	22	24	1,6	0,44	1 1/2"	8	37	234
125	270	400	270	220	26	26	1,6	0,44	1 1/2"	8	55	374
150	300	480	300	250	26	28	1,6	0,44	1 1/2"	8	67	454
200	385	600	375	320	30	34	1,6	0,44	1 1/2"	12	115	852



МАГНИТНЫЕ ВСТАВКИ

Магнитные вставки серии МВ к фильтрам

Применение

Магнитные вставки к фильтрам применяются для защиты оборудования, установленного после фильтра. Данные изделия способствуют более качественной очистке среды, проходящей по трубопроводу, в том числе для улавливания примесей металлов, ржавчины, окалины и т.д.

Установка

Магнитные вставки устанавливаются внутрь фильтра.

Спецификация

Корпус	Сталь 12Х18Н10
Проволока D =1,6–3 мм	Нержавеющая сталь AISI 316
Магниты ферритовые	МЦО 28СА250, ГОСТ 24063-80

Тип исполнения

Исполнение	Фильтр
МВ-01-XXX	IS15/IS16
МВ-03-XXX	V821

Размеры, (мм)

Артикул	Номинальный DN	Высота		DN		Масса, (кг)
		МВ-01-XXX	МВ-03-XXX	МВ-01-XXX	МВ-03-XXX	
-	15	42	56	21	20	0,1
-	20	42	67	21	25	0,14
BM02E100021	25	50	82	26	33	0,2
BM02E100023	32	50	97	28	39	0,23
BM02E100024	40	65	113	38	46	0,31
BM02E100026	50	130	102	55	50	0,35
BM02E100046	65	160	115	65	60	0,4
BM02E100048	80	190	148	80	85	0,46
BM02E100050	100	230	165	95	98	0,52
BM02E100051	125	270	190	125	120	0,58
BM02E100052	150	320	214	155	145	0,63
BM02E100053	200	380	274	200	190	0,67
BM02E100055	250	440	330	250	240	0,7
BM02E100057	300	510	385	300	285	0,76
BM02E100058	350	570	639	350	356	0,82
BM02E100060	400	630	695	400	407	0,87

Технологическое исполнение

DN	МВ-01-015	МВ-01-020	МВ-01-025	МВ-01-032	МВ-01-040	МВ-01-050	МВ-01-065	МВ-01-080	МВ-01-100	МВ-01-125	МВ-01-150	МВ-01-200	МВ-01-250	МВ-01-300	МВ-01-350	МВ-01-400
	МВ-03-015	МВ-03-020	МВ-03-025	МВ-03-032	МВ-03-040	МВ-03-050	МВ-03-065	МВ-03-080	МВ-03-100	МВ-03-125	МВ-03-150	МВ-03-200	МВ-03-250	МВ-03-300	МВ-03-350	МВ-03-400
DN	15	20	25	32	40	50	65	80	100	125	150	200	250	300	350	400



ДОПОЛНИТЕЛЬНОЕ ОБОРУДОВАНИЕ

Конденсатный насос «Стимпамп» серии КН, DN 25×25, 40×40, 50×50, 80×50

Применение

Для перекачивания конденсата, масла и других высокотемпературных жидкостей. Насос может приводиться в действие при помощи пара, сжатого воздуха или других химически неактивных газов. не требует электроэнергии.

Принцип действия

Перекачиваемая жидкость безнапорным потоком поступает в корпус насоса через обратный клапан. Жидкость, заполняя полость насоса, приводит в действие поплавковый механизм, который при максимальном заполнении открывает клапан подачи рабочей среды (пар, газ). Давлением рабочей среды перекачиваемая жидкость вытесняется в конденсатную линию, расположенную за насосом. Уровень жидкости в насосе снижается — поплавковый механизм закрывает подающий клапан и открывает клапан, связывающий насос с атмосферой. Жидкость снова заполняет корпус насоса, и цикл повторяется. Обратного тока жидкости не происходит благодаря двум обратным клапанам, включенным в обвязку насоса.

Технические характеристики

	DN 25–50	DN 80×50
Максимально допустимая температура	+250 °С	
Максимальное давление перекачиваемой жидкости	1,6 МПа	
Давление рабочей среды (пар, газ)	0,05–1,0 МПа	
Максимальная вязкость	5° по Энглеру	
Минимальная плотность	0,80 кг/дм ³	
Объем, перекачиваемый за цикл, (л)	16	25

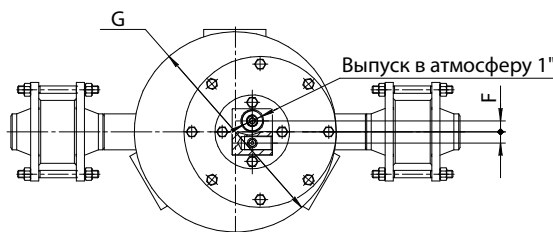
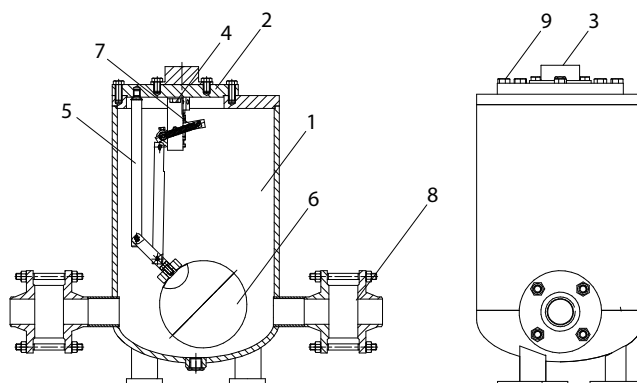
Спецификация

1	Корпус	Углеродистая сталь
2	Крышка	Углеродистая сталь
3	Входной клапан	Нержавеющая сталь
4	Выходной клапан	Нержавеющая сталь
5	Рычажный механизм	Нержавеющая сталь
6	Поплавок	Нержавеющая сталь
7	Комплект пружин (2 шт.)	Нержавеющая сталь
8	Обратные клапаны (2 шт.)	Бронза
9	Болт	Сталь

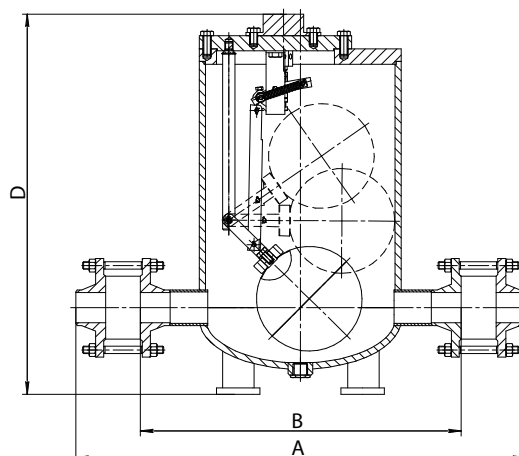
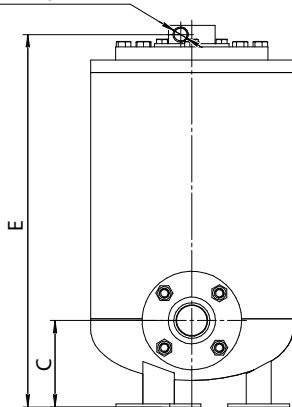
Зависимость «Температура – Давление»

t, (°C)	120	198	250
PN, (МПа)	1,6	1,4	1,3

Сделано в 



Подача рабочей среды 1/2"



Компания оставляет за собой право вносить конструктивные изменения.
 АДЛ — производство и поставки оборудования для инженерных систем
 Тел.: +7 (495) 937-89-68, +7 (495) 221-63-78
 info@adl.ru | www.adl.ru | Интернет-магазин: www.valve.ru



ДОПОЛНИТЕЛЬНОЕ ОБОРУДОВАНИЕ

Размеры, (мм)										
Артикул	DN	A	B	C	D	E	F	G	Масса, (кг)	Объем, (м ³)
НВ01А214896	25×25	568	444	182	626	611	18	325	75	0,06
НВ01А214903	40×40	608	454	182	626	611	18	325	77	0,06
НВ01А214904	50×50	636	460	182	626	611	18	325	79	0,06
НВ01А214905	80×50	770	630	200	686	671	18	426	82	0,11

Производительность, (кг/ч)						
Рабочее давление, (МПа)	Общий напор противодавление, (МПа)	Производительность, (кг/ч)				
		25×25 мм	40×40 мм	50×50 мм	80×50 мм	
0,1	0,035	840	1490	2320	4480	
0,2		1030	1520	3160	5240	
0,3		1140	1640	3560	5640	
0,4		1180	1680	3840	5840	
0,5		1240	1740	3910	5900	
0,6		1270	1760	3040	5980	
0,8		1300	2200	3090	6030	
1,0		1310	2205	4000	6080	
0,2		0,1	805	1560	2550	4080
0,3			940	1790	2990	4720
0,4	1080		1930	3160	5080	
0,5	1110		2010	3200	5280	
0,6	1140		2090	3250	5400	
0,8	1180		2190	3280	5490	
1,0	1190		2200	3320	5560	
0,3	0,2		780	1495	2470	3510
0,4		900	1690	2620	3950	
0,5		1000	1820	2830	4230	
0,6		1040	1910	2860	4740	
0,8		1100	2010	2880	4880	
1,0		1110	2060	2900	4960	
0,4	0,3	740	1400	2360	3480	
0,5		860	1545	2540	3640	
0,6		910	1675	2560	3720	
0,8		970	1805	2590	4050	
1,0		980	1850	2650	4110	
0,5	0,4	720	1335	2280	2690	
0,6		820	1480	2460	2860	
0,8		910	1675	2500	3190	
1,0		930	1760	2540	3380	
0,6	0,5	680	1290	2080	2520	
0,8		740	1530	2180	2740	
1,0		810	1630	2220	2860	
0,7	0,6	660	1230	1880	1940	
0,8		730	1370	1940	2240	
1,0		820	1490	2150	2360	



ДОПОЛНИТЕЛЬНОЕ ОБОРУДОВАНИЕ

Спецификация

1	Теплообменник
2	Ресивер
3	Вентиль
4	Фильтр
5	Насос
6	Обратный клапан
7	Конденсатоотводчик
8	Воздушник

Расчет системы

Пропускная способность насоса зависит от:

- расхода конденсата;
- давления рабочей среды (пара, сжатого воздуха или газа);
- общего напора (или противодавления), который насос должен преодолеть при выпуске, что включает:
 - изменение высоты уровня жидкости;
 - давление в возвратной трубе;
 - падение давления на сопротивление трения.
- падение давления на других элементах;
- высота или напор заполнения (рекомендовано 0,3 м).

Пример расчета

Условия	
Расход конденсата	1900 кг/ч
Высота заполнения	0,15 м
Рабочая среда	воздух
Давление среды	0,69 МПа
Вертикальный участок после насоса	6 м
Давление в трубе возврата	0,15 МПа
Падение давления на трение в трубе	пренебрежимое

Расчет

1. Противодавление

$$0,15 \text{ МПа} + (6 \text{ м} \times 0,00981) = 0,209 \text{ МПа}$$

2. Насос на параметры

0,69 МПа (давление) и 0,28 МПа (противодавление):
2" с производительностью 2765 кг/ч

3. Коррекция по высоте заполнения

по таблице получаем коэффициент — 0,7
Производительность: $2765 \times 0,7 = 1935 \text{ кг/ч}$

4. Коррекция по типу рабочей среды

процент противодавления — $0,209 / 0,69 = 30 \%$
Коэффициент коррекции по таблице — 1,08
Производительность — $1935 \times 1,08 = 2090 \text{ кг/ч}$

Коррекция при работе на газах в качестве рабочей среды

Соотношение противодавление/давление, (%)	10	30	50	70	90
	Коэффициент	1,04	1,08	1,12	1,18

Коррекция по высоте заполнения

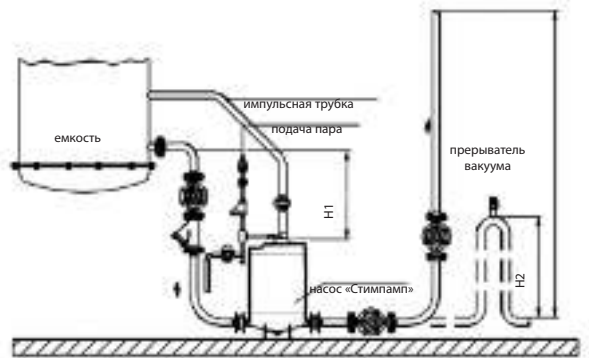
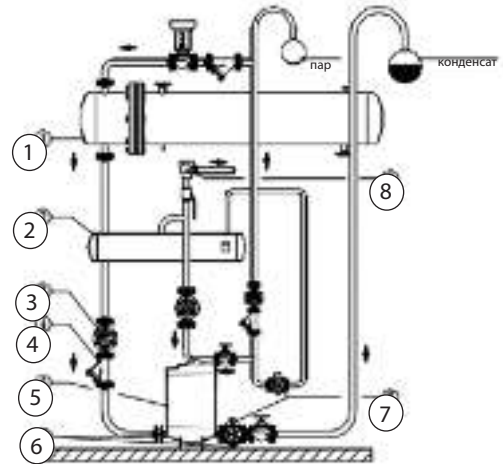
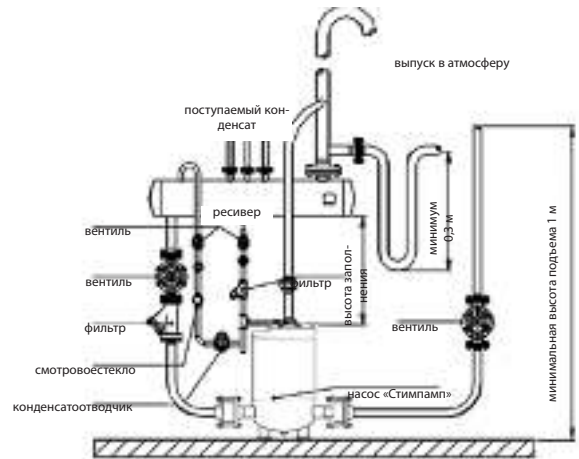
Высота или напор заполнения, (м)	25×25	40×40	50×50	80×50
	0,15	0,7	0,7	0,7
0,3	1,0	1,0	1,0	1,0
0,6	1,2	1,2	1,2	1,08
0,9	1,35	1,35	1,35	1,2

Возврат конденсата — открытая система

Насос перекачивает горячий конденсат без возникновения кавитации.

ВНИМАНИЕ!

не допускается установка запорной арматуры на линии выпуска в атмосферу, от которой должен быть обеспечен слив в ресивер.



Возврат конденсата — закрытая система

Данная система позволяет перекачивать конденсат из системы находящейся под давлением. Когда давления пара достаточно для перекачивания конденсата, насос не работает. В этом случае конденсатоотводчик препятствует проникновению пара в конденсатную магистраль. В том случае когда давления не достаточно, начинает работать конденсатный насос.

Возврат конденсата из системы под вакуумом не менее 0,02 МПа (абсолютное)

Размер Н1 должен быть в диапазоне от 1 до 2 м. Высота подъема (Н) должна быть не менее 1 м, в противном случае необходимо использовать сифон (Н2).

Зависимость «Температура — Давление»

t, (°C)	-20	150	200	300	400
PN, (МПа)	4,0	4,0	3,5	2,8	2,1



ДОПОЛНИТЕЛЬНОЕ ОБОРУДОВАНИЕ

Установка сбора и возврата конденсата «Стимфлоу» УКН

Применение

Установка по сбору и возврату конденсата включает все необходимые элементы для перекачивания конденсата. После подключения к линии конденсата и паропроводу установка сразу готова к эксплуатации. По умолчанию, присоединительные диаметры конденсатных линий к ресиверу (2 шт.) — фланец DN 50, патрубок для выпуска в атмосферу — фланец DN 80.

Присоединение

Фланцы по DIN.

Спецификация

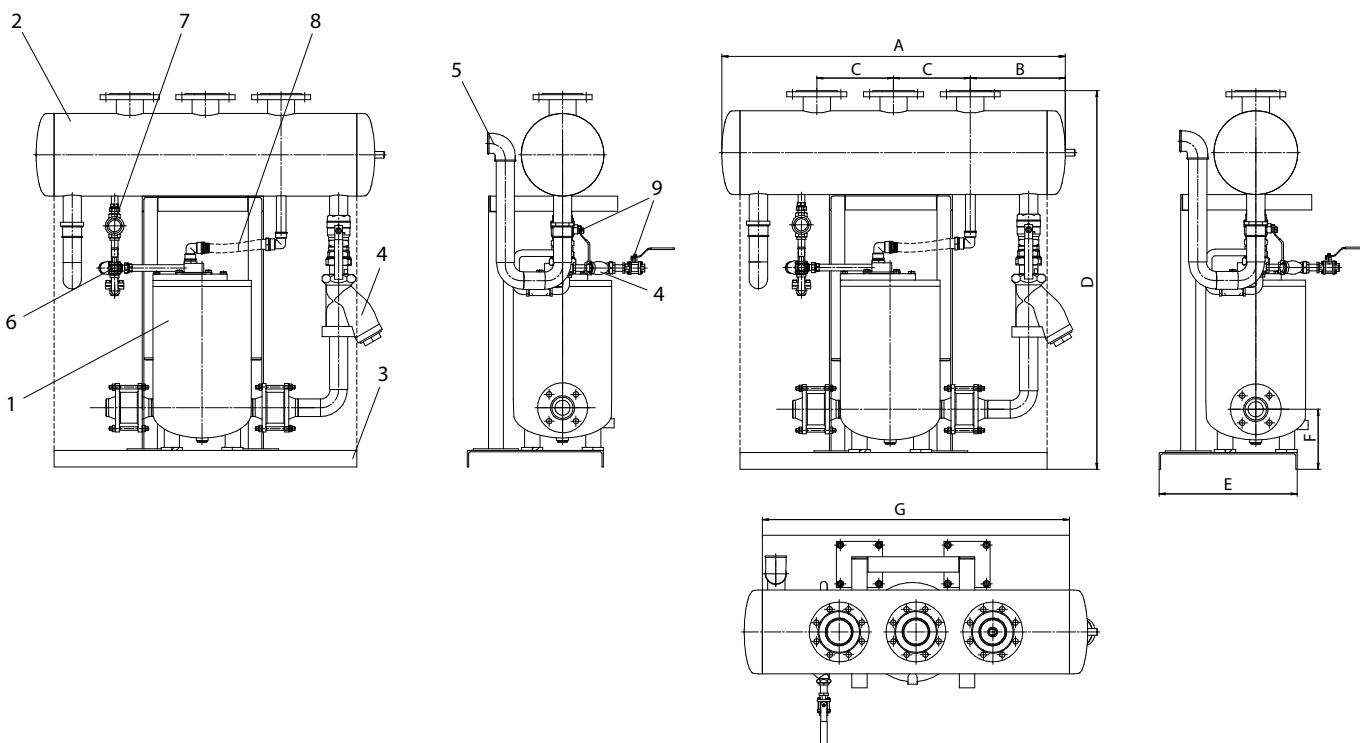
1	Насос «Стимпамп» КН	Сталь
2	Ресивер	Сталь
3	Металлическая рамка	Сталь
4	Фильтр	Чугун / Сталь
5	Перелив	Сталь
6	Конденсатоотводчик	Сталь
7	Смотровое стекло	Латунь / Сталь
8	Гибкий шланг	Нерж. сталь
9	Шаровой кран	Сталь

Размеры, (мм)

DN	A	B	C	D	E	F	G
25×25	990	258	250	1180	450	237	1000
40×40	1090	285	250	1180	450	237	1000
50×50	1200	339	250	1180	450	237	1000
80×50	1330	310	325	1500	630	255	1130

Варианты исполнения

Компактный блок, собранный на общей раме из 2-х или 3-х насосов.

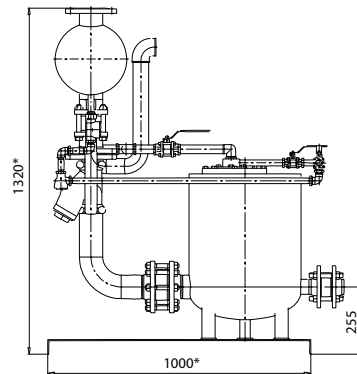
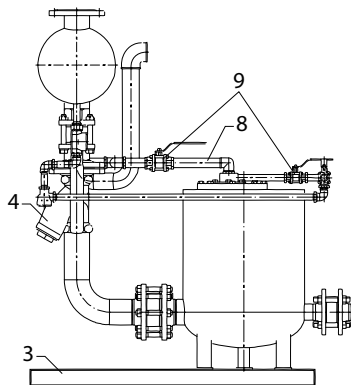
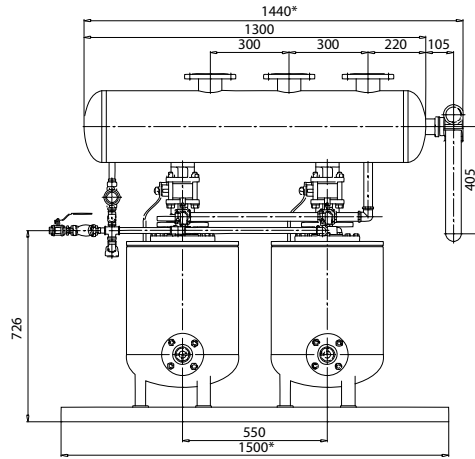
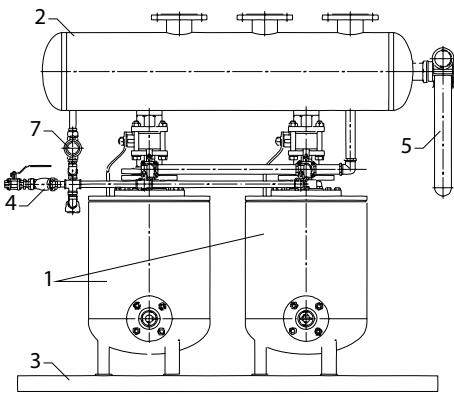
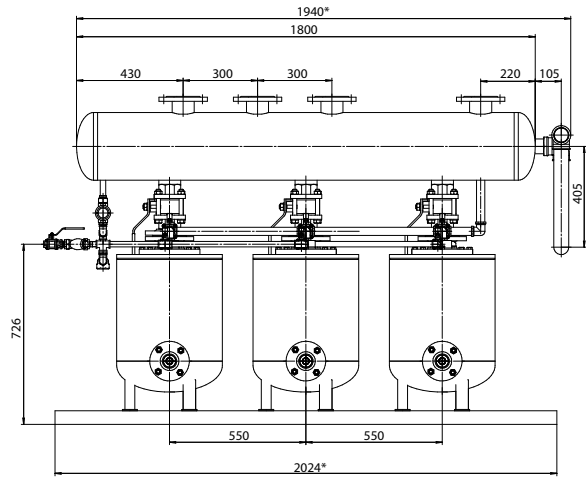
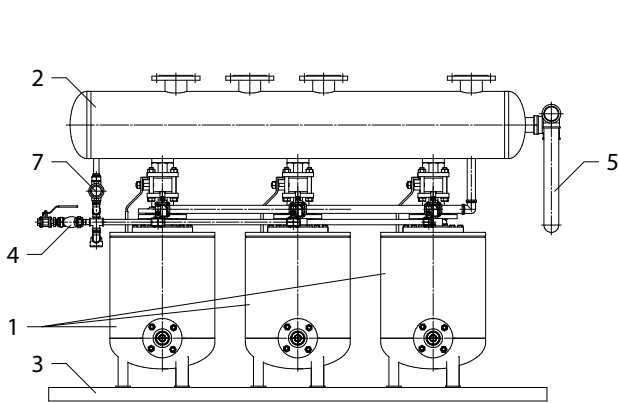


Сделано в 



ДОПОЛНИТЕЛЬНОЕ ОБОРУДОВАНИЕ

Установка «Стимфлоу» УКН (2-х или 3-х насосная)



* Производитель оставляет за собой право менять габаритные размеры без уведомления.

**Возможно исполнение на электрических насосах.

ДОПОЛНИТЕЛЬНОЕ ОБОРУДОВАНИЕ

Центробежный сепаратор пара и сжатого воздуха «Гранстим» серии СПГ25/40, DN 15–300, $t_{\text{макс.}} +300\text{ }^{\circ}\text{C}$

Применение

Центробежный сепаратор служит для удаления конденсата из паропроводов и систем сжатого воздуха. На дренажном патрубке требуется установка конденсатоотводчика. Макс. эффект осушения пара достигается при скоростях 20–40 м/с.

Изготавливается из углеродистой стали Ст 20 к.

Присоединение

Фланцы по DIN. Резьба, сварное — по запросу.

Установка

Строго горизонтальная, направление потока должно совпадать DN 200–300 с направлением стрелки на корпусе.

Технические характеристики

Максимально допустимое давление	2,5/4,0 МПа
Максимально допустимая температура	+300 °С
Минимальная скорость пара	15 м/с
Исполнение*	прямой горизонтальный вход и выход

* По запросу возможно вертикальное расположение патрубков входа-выхода.

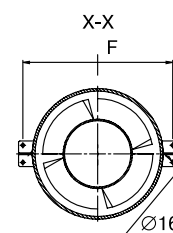
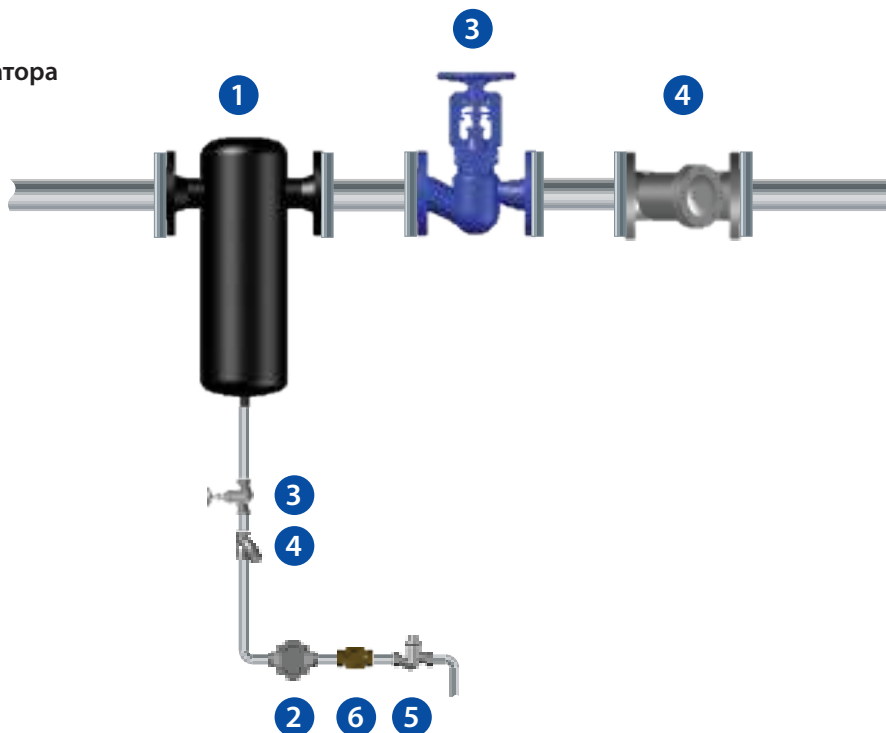


Схема дренажа сепаратора



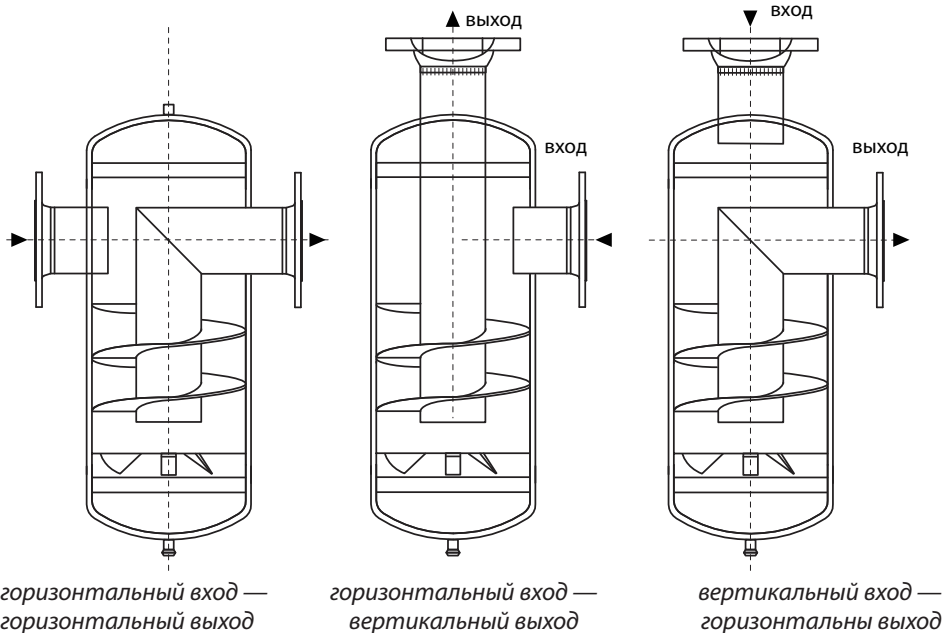
* Возможно поставка сепаратора в сборе с обвязкой.

	Тип	Марка	Производитель	Количество
1	Сепаратор	«Гранстим» СПГ	Торговый Дом АДЛ (Россия)	1
2	Конденсатоотводчик	«Стимакс»	Торговый Дом АДЛ (Россия)	1
3	Клапан запорный	«Гранвент»	Торговый Дом АДЛ (Россия)	2
4	Фильтр	«IS»	Торговый Дом АДЛ (Россия)	2
5	Обратный клапан	«Гранлок»	Торговый Дом АДЛ (Россия)	1
6	Смотровое стекло	СС	Торговый Дом АДЛ (Россия)	1

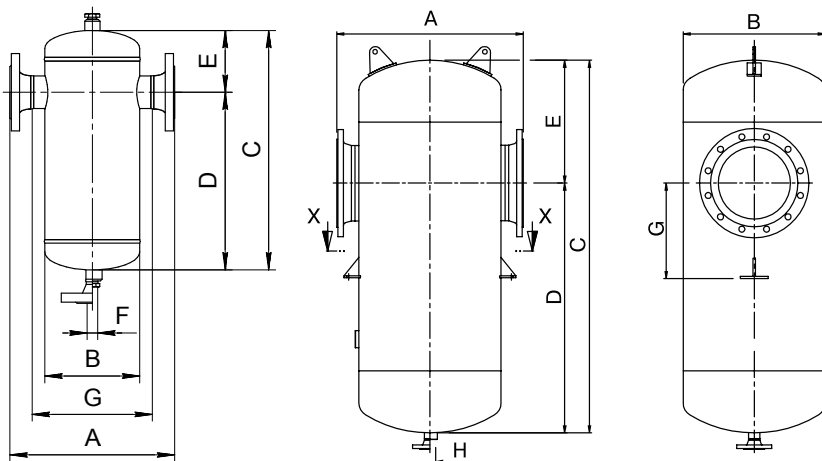


ДОПОЛНИТЕЛЬНОЕ ОБОРУДОВАНИЕ

Электронные версии чертежей данного оборудования (AutoCAD 2D, 3D, Компас) вы можете найти на сайте www.adl.ru



исполнение сепараторов



DN 15–150

DN 200–300

Спецификация

1	Сепаратор СПГ25
2	Конденсатоотводчик «Стимакс»
3	Смотровое стекло
4	Фильтр IS 16
5	Вентиль 201/Шаровый кран BV
6	Обратный клапан V277/RD16F

Размеры, (мм)

DN 200–300											
Артикул	DN	A	B	C	D	E	F	G	H, (")	Объем, (дм³)	Масса, (кг)
JG01A103060	200	635	426	1170	855	315	515	325	1	140	209
JG01A103061	250	750	530	1540	1140	400	620	395	1 1/2	288	383
JG01A103062	300	880	630	1700	1172	528	720	410	1 1/2	455	512

Зависимость «Температура — Давление»

t, (°C)	PN 2,5 МПа			PN 4,0 МПа		
		2,5	2,1	1,7	4,0	3,1
PN, (МПа)	120	220	300	100	240	300

Размеры, (мм)

DN 15–150									
Артикул	DN	A	B	C	D	E	F	Объем, (дм³)	Масса, (кг)
JG01A27304	15	230	114	260	190	70	1/2"	2,0	5,0
JG01A27305	20	230	114	280	205	75	1/2"	2,2	6,0
JG01A27306	25	230	114	300	225	75	1/2"	2,4	7,0
JG01A27307	32	260	133	395	305	90	1/2"	4,5	12,0
JG01A27308	40	260	133	435	335	100	1/2"	5,0	13,8
JG01A27309	50	310	159	505	395	110	1/2"	8,2	19,5
JG01A27310	65	380	219	558	410	148	3/4"	16,1	32,0
JG01A27311	80	390	219	610	450	160	3/4"	17,8	37,7
JG01A27312	100	500	273	725	540	185	3/4"	35,3	57,0
JG01A103058	125	555	325	845	599	246	1"	59	95
JG01A103059	150	585	377	1050	770	280	1"	98	153

Компания оставляет за собой право вносить конструктивные изменения.
 АДЛ — производство и поставки оборудования для инженерных систем
 Тел.: +7 (495) 937-89-68, +7 (495) 221-63-78
 info@adl.ru | www.adl.ru | Интернет-магазин: www.valve.ru



ДОПОЛНИТЕЛЬНОЕ ОБОРУДОВАНИЕ

Отделитель пара вторичного вскипания «Гранстим» серии РП

Сделано в 

Применение

Предназначен для отделения пара вторичного вскипания из конденсата высокого давления. Используется преимущественно в системах продувки котлов с целью повышения энергоэффективности рабочего цикла. Принцип действия основан на вскипании высокотемпературного конденсата при быстром понижении его давления ниже состояния насыщения при поступлении в корпус устройств.

Присоединение

Внутренняя резьба BSP, фланцы по DIN.

Установка

Вертикальная. Требуется установка предохранительного клапана, а на линии выхода конденсата необходимо установить конденсатоотводчик.

Технические характеристики

Максимально допустимое давление	1,6 МПа
Максимально допустимая температура	+250 °С

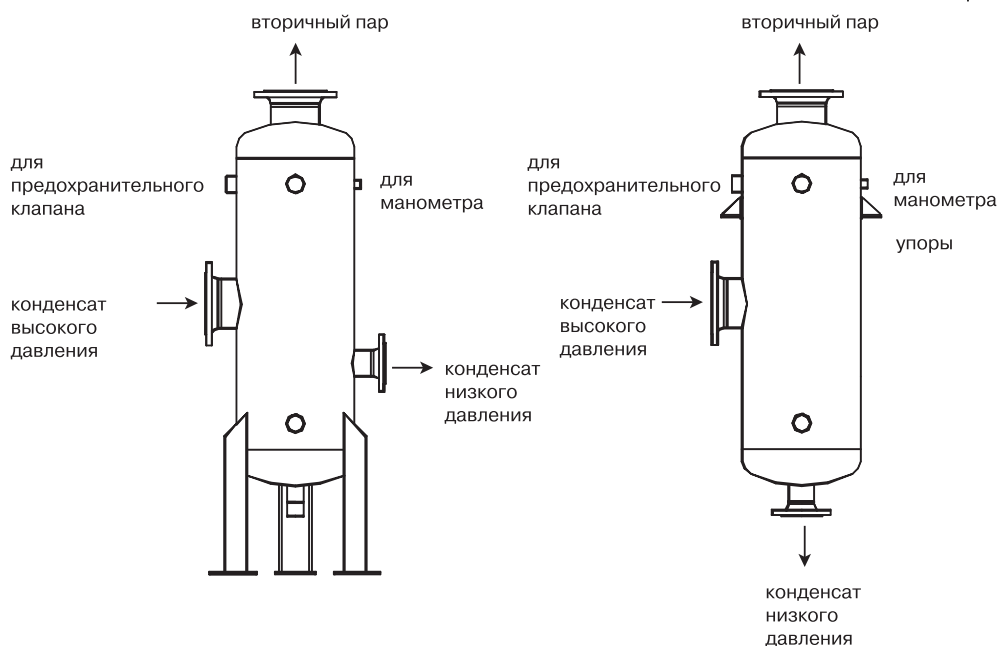
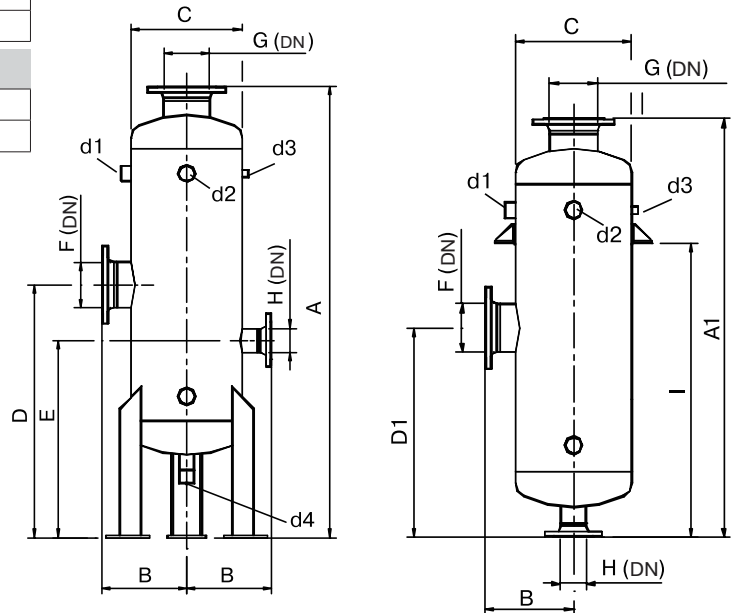
Зависимость «Температура — Давление»

t, (°С)	120	198	250
PN, (МПа)	1,6	1,4	1,3



Tun 01

Tun 02



ДОПОЛНИТЕЛЬНОЕ ОБОРУДОВАНИЕ

Варианты исполнения

- РП.06, РП.08, РП.12, РП.16, РП.18
- РП.XX.01 — угловой тип (горизонтальный вход конденсата, выход снизу, выпар отводится сверху).
- РП.XX.02 — прямой тип (горизонтальный вход и выход конденсата, выход выпара сверху).

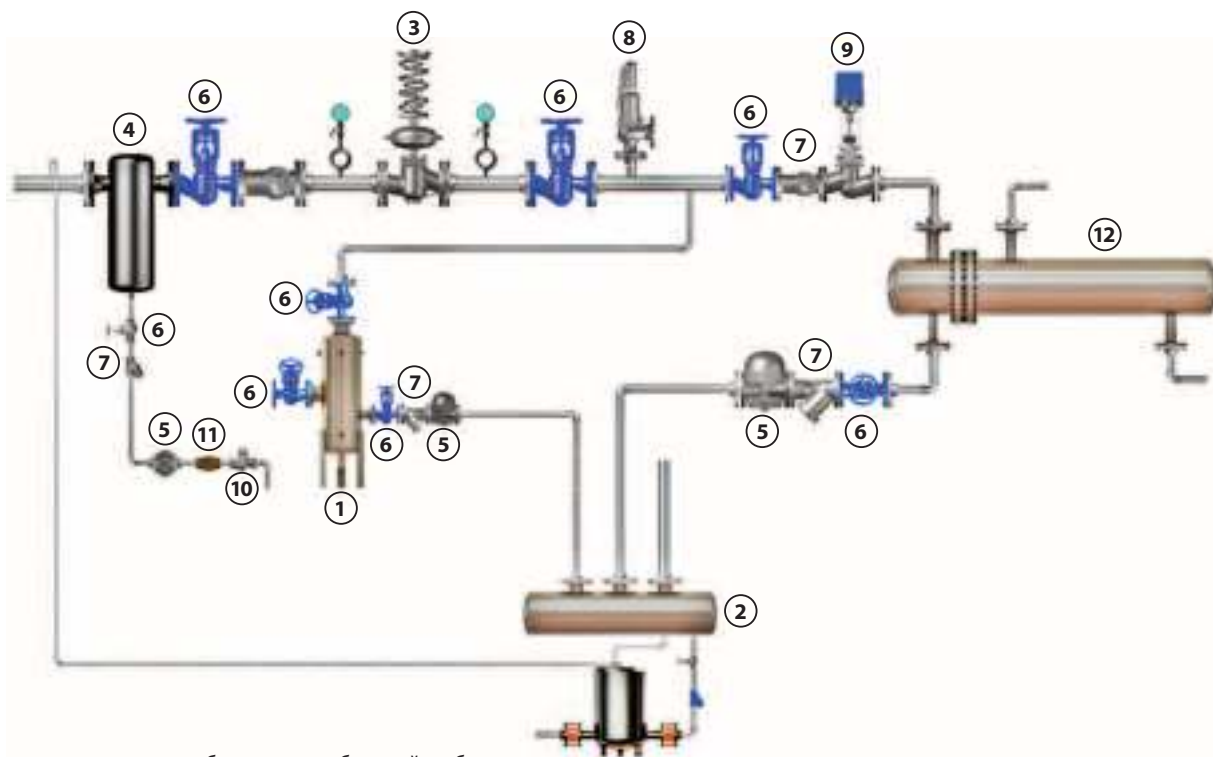
Артикулы

	Тип 01	Тип 02
РП.06 50×50×50	FO01A216437	FO01A225841
РП.08 80×80×50	FO01A216440	FO01A225843
РП.12 100×100×50	FO01A225683	FO01A222470
РП.16 150×150×80	FO01A225684	FO01A225844
РП.18 150×150×80	FO01A225690	FO01A225845

Размеры, (мм)

Тип	A	A1	B	C	D	D1	E	F	G	H	I	d1	d3	d4
РП.06	1400	1200	185	168	800	600	635	50	50	50	850	3/4"	1/2"	1"
РП.08	1500	1300	210	219	810	610	645	80	80	50	905	1"	1/2"	1"
РП.12	1540	1340	265	325	830	630	660	100	100	50	910	1 1/2"	1/2"	1"
РП.16	1660	1460	310	426	930	730	725	150	150	80	990	1 1/2"	1/2"	1 1/2"
РП.18	1840	1640	330	426	965	765	755	150	150	80	1150	2"	1/2"	1 1/2"

Обвязка теплообменника с использованием рекуператора и установки сбора и возврата конденсата



* Возможно поставка теплообменника с обвязкой в сборе.

Спецификация

	Тип	Марка	Производитель
1	Отделитель пара вторичного вскипания	«Гранстим» РП	Торговый Дом АДЛ (Россия)
2	Установка сбора и возврата конденсата	«Стимфлоу» УКН	Торговый Дом АДЛ (Россия)
3	Редукционный клапан	«Гранрег» КАТ/GP	Торговый Дом АДЛ (Россия)/Armstrong (Бельгия)
4	Сепаратор	«Гранстим» СПГ	Торговый Дом АДЛ (Россия)
5	Конденсатоотводчик	«Стимакс»	Торговый Дом АДЛ (Россия)
6	Клапан запорный	«Гранвент»	Торговый Дом АДЛ (Россия)
7	Фильтр	«IS»	Торговый Дом АДЛ (Россия)
8	Предохранительный клапан	«Прегран»	Торговый Дом АДЛ (Россия)
9	Регулирующий клапан	«Гранрег» КМ	Торговый Дом АДЛ (Россия)
10	Обратный клапан	«Гранлок»	Торговый Дом АДЛ (Россия)
11	Смотровое стекло	СС	Торговый Дом АДЛ (Россия)
12	Теплообменник	-	-

Компания оставляет за собой право вносить конструктивные изменения.
АДЛ — производство и поставки оборудования для инженерных систем

Тел.: +7 (495) 937-89-68, +7 (495) 221-63-78

info@adl.ru | www.adl.ru | Интернет-магазин: www.valve.ru



ДОПОЛНИТЕЛЬНОЕ ОБОРУДОВАНИЕ

Распределительный коллектор

Применение

Распределительный коллектор предназначен для распределения потоков среды: пара, воды, сжатого воздуха, газов и других сред. Поставляется в сборе с обвязкой на раме и полностью готов к подключению. Возможно любое исполнение коллектора и любая обвязка по требованию заказчика.

Технические характеристики

Диаметр распределительного коллектора, DN	100-600
Максимально допустимое давление, (МПа)	2,5/4,0*
Максимально допустимая температура, (°C)	300/400*
Тип присоединительных патрубков	резьба, сварка, фланец
Рабочая среда	насыщенный пар, перегретый пар, жидкость, воздух, неагрессивные газы
Диаметры присоединительных патрубков, DN	15-300

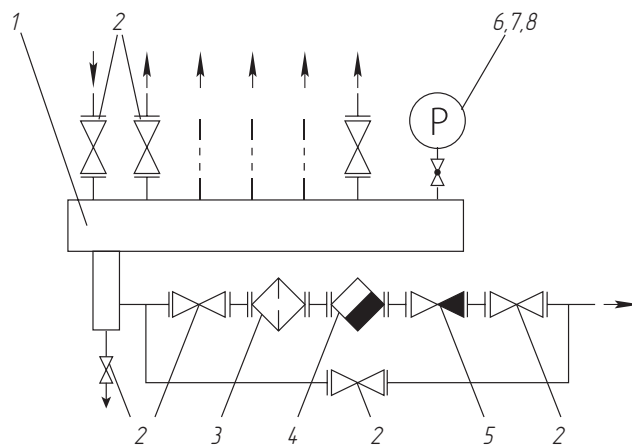
*Специальное исполнение по запросу

Спецификация

1	Распределительный коллектор	Гранстим РК
2	Вентиль/шаровый кран	Гранвент серии KV16, KV31, KV40, KV45/ BV15-18
3	Фильтр	IS15/IS16/IS40/IS30/IS31
4	Конденсатоотводчик	Стимакс серии ТМ, ТК, А, В
5	Обратный клапан	Гранлок серии RD, CVS/VYC
6	Импульсная трубка	Серия СТМ
7	Пробковый кран	Серия MV
8	Манометр	-

Комплект документов поставляемых с изделием

Паспорт, инструкция по эксплуатации, комплект паспортов на комплектующие, сертификаты и разрешения на комплектующие в соответствии с техническим регламентом таможенного союза.



ДОПОЛНИТЕЛЬНОЕ ОБОРУДОВАНИЕ

Прерыватель вакуума VBS16



Применение

Для предотвращения образования вакуума в трубопроводах и в оборудовании.

Присоединение

Резьба BSP.

Технические характеристики

	Латунь	Нерж. сталь
Максимальное давление	1,6 МПа	1,6 МПа
Максимальная температура	+200 °С	+250 °С
Мин температура	-60 °С	-60 °С

Спецификация

1	Корпус	Латунь (EN-CW617N)/ нержавеющая сталь (EN-1.4401)
2	Фиксатор пружины	Латунь (EN-CW617N)/ нержавеющая сталь (EN-1.4305)
3	Пружина	Нержавеющая сталь (EN-1.4310)
4	Стержень	Нержавеющая сталь (EN-1.4305)
5	Заглушка	Латунь (EN-CW617N)/ нержавеющая сталь (EN-1.4401)
6,8	Шайба	Нержавеющая сталь (EN-1.4401)
7	Уплотнение	PTFE (витон, силикон)
9	Гайка	Нержавеющая сталь (EN-1.4401)
10	Пломбировочная проволока	Пломбировочная проволока
11	Шильдик	Алюминий
12	Пломба	Пластик

Размеры, (мм)

d	A	H	C	L	E	F	D	K	G	J	B	S**
3/8"	13	64	51	9	13,9	20	40	63	24	12	4,26	24
1/2"	16,5	81	64,5	12	17,8	25,5	65	80	32	15,5	5,5	32
3/4"	21	90	69	15	22	34	65	95	40	20	8	35 (36)*
1"	24	105	81	18	27,5	42	65	106	50	25	9,5	40 (41)*

* Нержавеющая сталь.

** Размер под гаечный ключ.

Артикулы

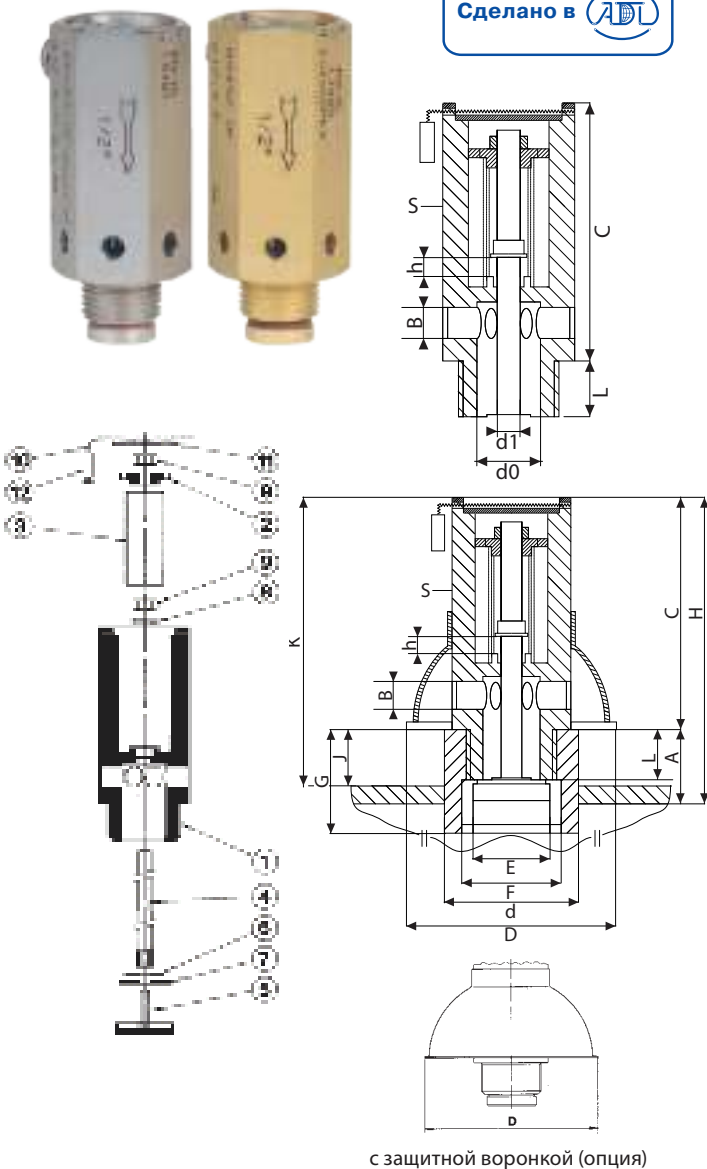
Нержавеющая сталь		Латунь	
GT01A223671	10	GT02A223666	15
GT01A223672	15	GT02A223667	10
GT01A223673	20	GT02A223668	20
GT01A223674	25	GT02A223669	25

Диапазон настройки открытия

Перепад давлений (МПа)			
0,005–0,010	0,009–0,020	0,0019–0,030	0,029–0,040

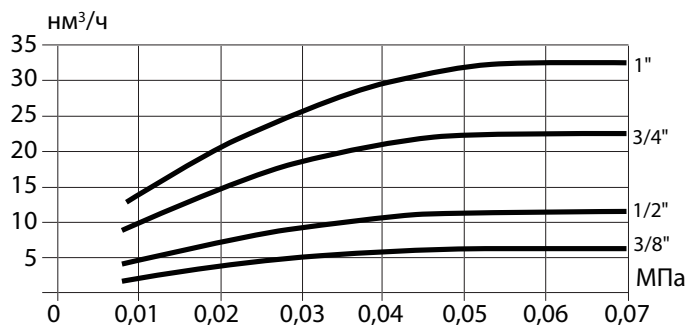
Характеристики

d	d ₀	A ₀ = 4 Π (d ₀ ² - d ₁ ²)	A ₀	Масса, (кг)	
				Латунь	Нерж.сталь
3/8"	9,5	51,25	51,25	0,15	0,19
1/2"	12,5	89,53	89,53	0,36	0,84
3/4"	16,5	180,64	180,64	0,46	0,51
1"	20	275,68	275,68	0,78	0,8



с защитной воронкой (опция)

Пропускная способность



Пример заказа

VBS16 — 05 — 1/2 — 0,1 (исполнение из латуни, DN 1/2", перепад давления 0,005–0,01 МПа). Стандартное исполнение: латунь DN 15, уплотнение PTFE, перепад давления 0,005–0,01 МПа.

Электронные версии чертежей данного оборудования (AutoCAD 2D, 3D, Компас) вы можете найти на сайте www.adl.ru



ДОПОЛНИТЕЛЬНОЕ ОБОРУДОВАНИЕ

Прерыватель вакуума VBS25

Сделано в 

Применение

Для предотвращения образования вакуума в трубопроводах и в оборудовании.

Присоединение

Внутренняя резьба BSP, вход 1/2", выход 1/8".

Технические характеристики

	Нерж. сталь
Максимальное давление	2,5 МПа
Максимальная температура	400 °С
Минимальная температура	-60 °С

Спецификация

1	Корпус	AISI 304
2	Шар	15ШХ
3	Крышка	AISI 304
4	Шильдик	Алюминий

Размеры, (мм)

DN	Размеры, (мм)				Масса, (кг)
	A	B	C	D	
1/2"	32	26	27	52	0,19

Пропускная способность

Расход, дм ³ /сек	0,7	0,8	0,9	1	1,5	2
Перепад давления, мм Нг	25	35	45	55	175	290

Артикулы

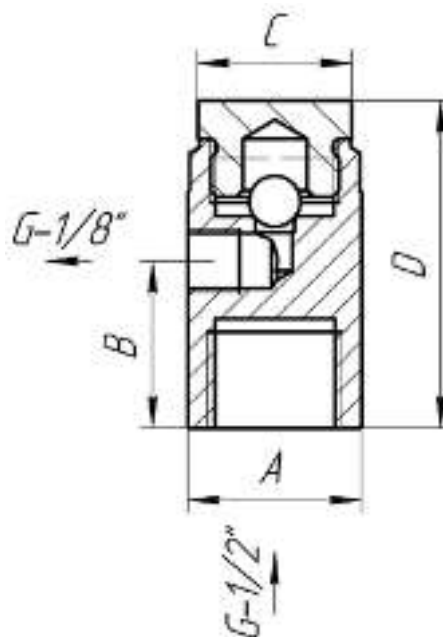
VBS25-015
GT01A511776

Установка

Вертикальная

Пример заказа:

VBS25-15 — Прерыватель вакуума АДЛ, нержавеющая сталь, DN 1/2", PN 25, присоединение резьбовое.



ДОПОЛНИТЕЛЬНОЕ ОБОРУДОВАНИЕ

Охладитель отбора проб DRM-1

Применение

Охладитель отбора проб служит для отбора проб котловой воды, конденсата и других жидкостей. Охладитель предотвращает выброс пара из проб жидкостей находящихся под высоким давлением. Выброс может быть опасен и приводит к неправильному отбору проб. Этот прибор может быть использован для анализа воды в котле или для других целей связанных с взятием проб или охлаждением совместимых с материалами, из которых выполнен охладитель.

Присоединение

ISO 228/1 1978 (DIN 259).

Основные характеристики

- Все компоненты выполнены из нержавеющей стали (EN-1.4401).
- Полировка.
- Простота конструкции.
- Легкая установка.
- Каждый компонент промаркирован, зарегистрирован и проверен.

Размеры, (мм)

R	R ₁	H	h	L	L ₁	L ₂	d	B	D	K	I	b	Отв.	Масса, (кг)
1/2"	1/2"	390	95	313	307	235	∅6/8	89	105	80	12	15	2	3,87

Условия работы

Контур отбора проб C1	Макс. Давление, (МПа)	14
	Макс. температура, (°C)	340
	Объем, (л)	0,16
Схема охладителя C2	Макс. Давление, (МПа)	1,0
	Макс. температура, (°C)	Рекомендуемая температура образца +24...+26 °C
	Объем, (л)	1,48

Работа

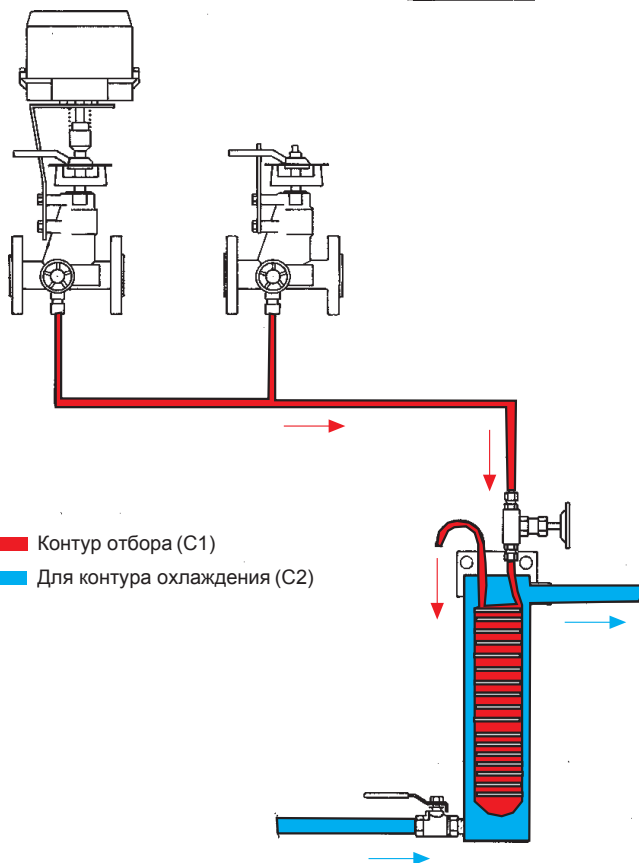
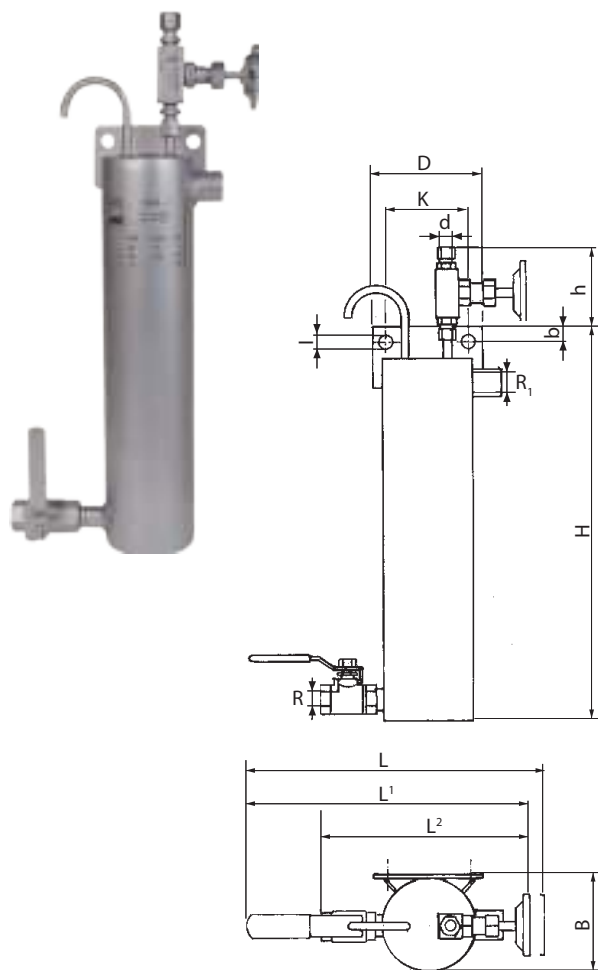
- Откройте клапан подачи холодной воды.
- Плавно открывайте клапан подачи отбираемой среды до тех пор, пока температура отбора образца не будет в интервале +24...+26 °C.
- Перекройте подачу отбираемой среды.
- Перекройте клапан подачи холодной воды.

Комплект поставки

- Корпус со змеевиком.
- Игольчатый вентиль.
- Запорный шаровый кран.

Артикул

HV01A6227



ДОПОЛНИТЕЛЬНОЕ ОБОРУДОВАНИЕ

Смешивающий клапан VYC 253, DN 1/2 – 1 1/2", PN 1,6 МПа

Применение

Клапан используется для получения горячей воды путем смешения насыщенного пара и холодной воды, используя существующие паро- и водопроводы

Клапан включает в себя предохранительный элемент, который предотвращает случайный выброс пара, даже если по каким-либо причинам прекращается подача холодной воды.

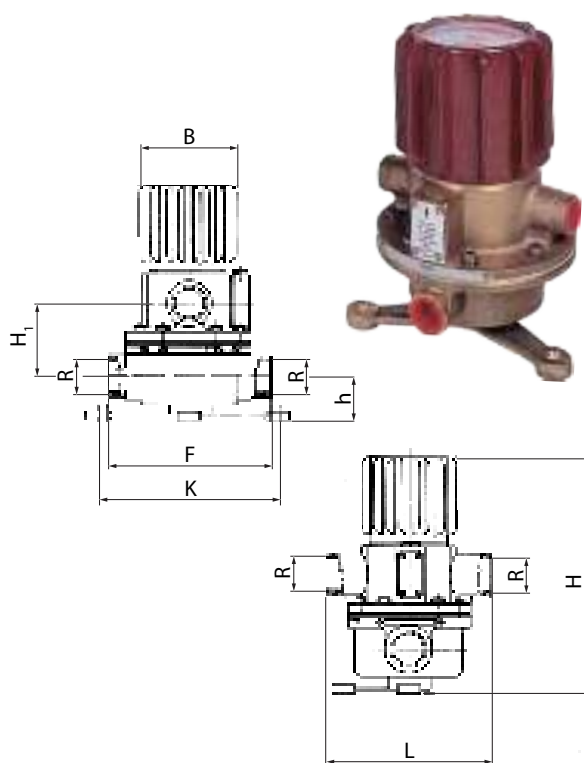
Температура воды на выходе смешивающего клапана легко регулируется встроенным регулятором температуры.

Технические характеристики

Максимальное рабочее давление	1,6 МПа
Максимальная рабочая температура	+187 °С

Размеры, (мм)

Артикул	Размеры, (мм)								Масса, (кг)
	DN	H	H1	h	L	F	B	K	
HV01A4807	1/2"	197	57	32	140	144	108	134	6,4
HV01A4808	3/4"	197	60	40	151	152	108	159	9,4
HV01A4809	1"	216	70	44	173	201	121	134	11,2
HV01A4810	1 1/2"	286	98	60	213	266	143	200	26,0

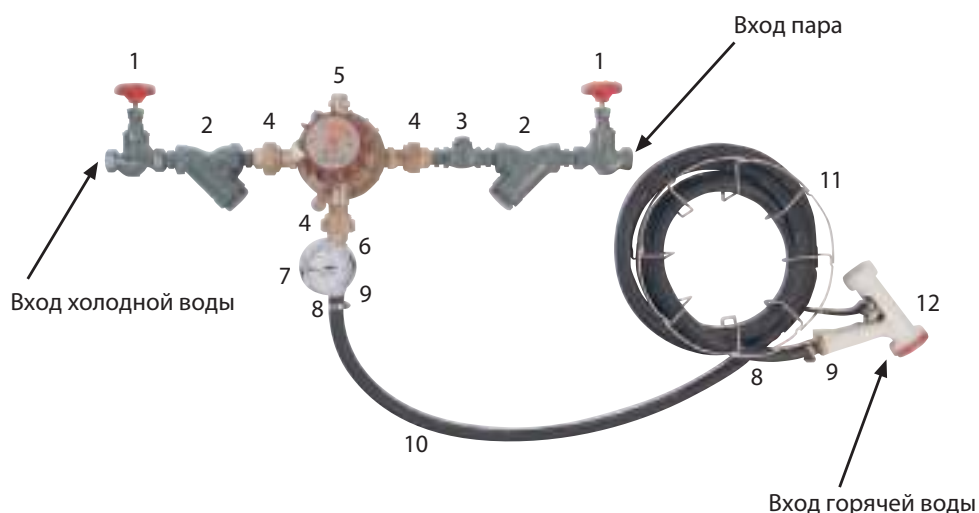


Диапазоны настройки пружин

R	Диапазон пружины, давление пара, (МПа)	Идентификационный цвет	Кол-во меток	Мин. расход горячей воды для открытия парового клапана, л/мин
1/2"	0,035–0,35	Черный	1	2,30
	0,35–0,7	Зеленый	2	2,70
	0,7–1,08	Желтый	3	4,50
3/4"	0,035–0,35	Белый	1	7,00
	0,350–0,7	Синий	2	7,00
	0,7–1,08	Красный	3	8,00
1"	0,035–0,35	Белый	1	27,00
	0,35–0,7	Синий	2	32,00
	0,7–1,08	Красный	3	36,00
1 1/2"	0,035–0,350	Белый	1	55,00
	0,350–0,7	Синий	2	55,00
	0,7–1,08	Красный	3	55,00

Пример обвязки

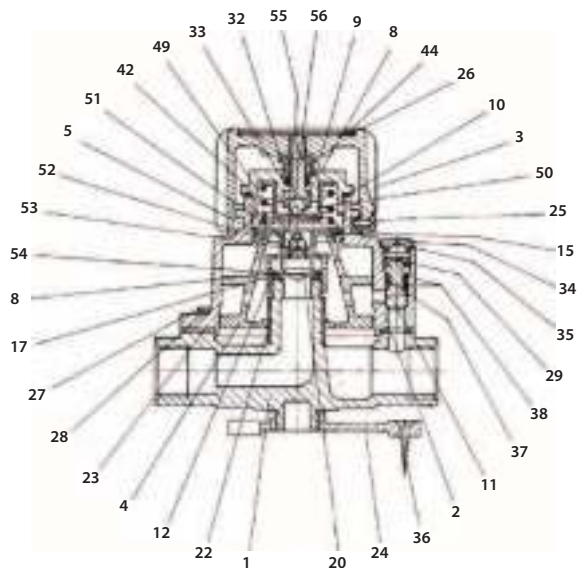
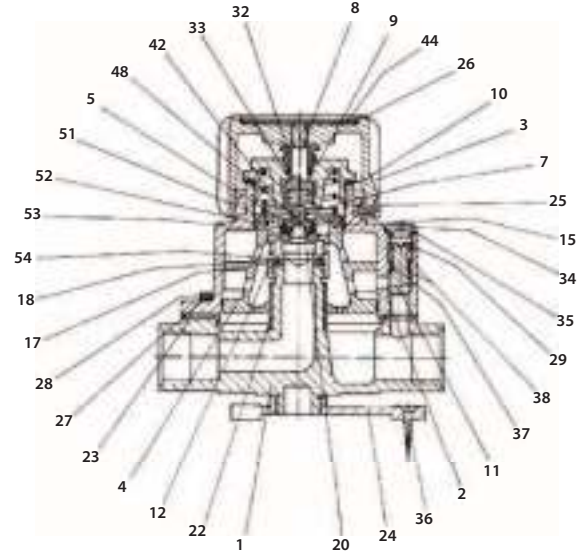
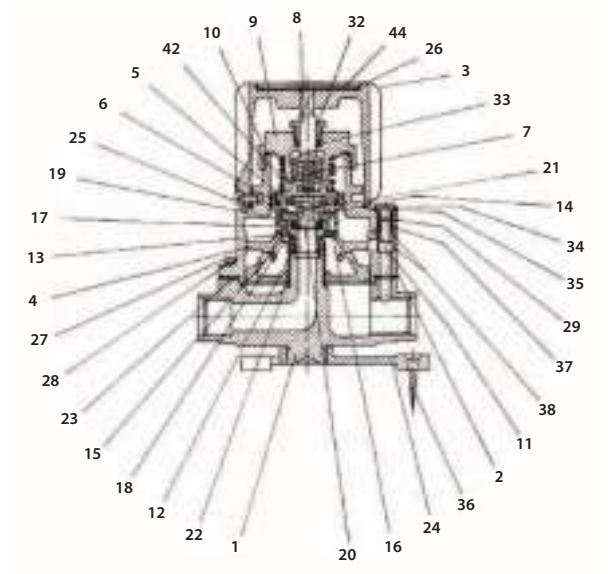
1	Отсечной клапан
2	Фильтр
3	Обратный клапан
4	Соединение
5	Смешивающий клапан
6	Соединение термометра
7	Термометр
8	Соединение шланга
9	Зажим
10	Шланг
11	Бухта
12	Пистолет



ДОПОЛНИТЕЛЬНОЕ ОБОРУДОВАНИЕ

Спецификация

1	Корпус	Бронза
2	Крышка	Бронза
3	Регулятор	Пластик
4	Поршень	Бронза
5	Верхний демпфер	Бронза
5	Нижний демпфер	Нержавеющая сталь
7	Зафиксированная пружина	Нержавеющая сталь
8	Ось	Бронза
9	Зажим пружины	Бронза
10, 23	Соединение	Клингерит
11	Клапан	Латунь
12	Направляющая	Нержавеющая сталь
13	Кольцо	Латунь
14	Пластина	Нержавеющая сталь
15, 25, 27, 36, 41	Болт	Нержавеющая сталь
16	Заклепка	Нержавеющая сталь
17	Седло	Тефлон
18, 40	Шайба	Нержавеющая сталь
19, 49, 52	Шайба	Латунь
20	Клапан	Нержавеющая сталь
21	Зажим пружины	Нержавеющая сталь
22	Прокладка	Бронза
24	Кронштейн	Бронза
26	Зажим	Нержавеющая сталь
28, 38	Шайба	Нержавеющая сталь
29	Регулировочный винт	Латунь
30	Шпонка	Нержавеющая сталь
31	Крышка	Бронза
32.	Сальник	Латунь
33	Уплотнение	Графит
34	Крышка	Латунь
35	Соединение	Тефлон
39	Штифт	Нержавеющая сталь
42	Регулируемая пружина	Нержавеющая сталь
43, 44, 45, 46, 47	Пластина	Алюминий
48	Направляющая	Латунь
50	Шар	Нержавеющая сталь
51.	Гайка	Латунь
52	Шайба	Бронза
55	Нижняя пластина	Нержавеющая сталь
56	Верхняя пластина	Нержавеющая сталь



Электронные версии чертежей данного оборудования (AutoCAD 2D, 3D, Компас) вы можете найти на сайте www.adl.ru



ДОПОЛНИТЕЛЬНОЕ ОБОРУДОВАНИЕ

Пропускная способность DN 3/4"															
Давление, (МПа)	Хол. вода		Пар Давление, (МПа)	Расход горячей воды, (л/мин)											
	Расход, (л/мин)			Температура, (°C)											
	открыто	закрыто		38	43	49	54	60	66	71	77	82	88	93	99
0,035	14	9	0,035	23	19	16	14	12	11	10	9	8	8	7	7
0,07	20	10	0,07	37	28	25	22	19	17	16	14	13	12	11	10
0,14	34	13	0,14	55	45	39	33	30	26	24	22	20	19	17	16
0,21	52	17	0,21	66	54	45	40	35	31	28	26	24	22	20	19
0,28	56	21	0,28	85	72	59	51	45	40	37	34	31	29	27	25
0,35	65	23	0,35	93	89	75	65	57	51	46	42	39	36	34	31
0,42	71	25	0,42	115	95	80	70	61	55	50	45	42	39	36	34
0,49	77	28	0,49	124	101	86	75	66	59	53	49	45	41	38	36
0,56	83	30	0,56	132	108	91	79	70	63	57	52	47	44	41	38
0,63	87	31	0,63	149	122	104	90	79	70	64	58	54	50	46	43
0,7	93	33	0,7	165	136	115	100	88	79	71	65	60	55	51	48
0,77	98	35	0,77	182	149	126	109	97	86	78	71	66	60	57	39
0,840	102	36	0,84	199	163	138	120	105	94	85	78	72	66	62	58
0,91	107	38	0,91	205	168	142	124	109	97	88	80	74	69	64	60
0,98	111	40	0,98	209	171	145	125	111	99	90	81	75	70	65	61
0,105	125	42	1,05	213	174	147	127	112	101	91	83	76	71	66	62

Пропускная способность DN 1/2"															
Давление, (МПа)	Хол. вода		Пар Давление, (МПа)	Расход горячей воды, (л/мин)											
	Расход, (л/мин)			Температура, (°C)											
	открыто	закрыто		38	43	49	54	60	66	71	77	82	88	93	99
0,035	13	7	0,035	13	10	8	7	6	6	5	5	4	4	4	3
0,070	19	9	0,070	21	16	13	11	10	9	8	7	7	6	6	5
0,14	29	11	0,14	32	23	20	17	15	13	12	11	10	9	9	8
0,21	36	13	0,21	38	27	23	20	18	16	14	13	12	11	10	10
0,28	42	14	0,28	49	35	30	26	23	20	19	17	16	15	13	13
0,35	47	15	0,35	62	45	38	33	29	26	24	21	20	18	17	16
0,42	52	16	0,42	67	48	41	35	31	28	26	23	21	20	18	17
0,49	56	17	0,49	72	52	44	38	34	30	27	25	23	21	20	19
0,56	60	18	0,56	77	56	47	41	36	32	29	27	25	23	21	20
0,63	65	19	0,63	82	59	50	43	38	34	31	28	26	24	23	21
0,7	69	19	0,7	87	63	53	46	41	37	33	30	28	26	24	22
0,77	73	19	0,77	91	66	56	49	43	39	35	32	29	27	25	24
0,84	77	20	0,84	97	70	60	52	45	41	37	34	31	29	27	25
0,91	79	20	0,91	102	74	63	54	48	43	39	35	33	30	28	26
0,98	82	21	0,98	107	77	65	57	50	45	41	37	34	32	29	28
1,05	85	21	1,05	112	81	69	60	53	47	43	39	36	33	31	29



ДОПОЛНИТЕЛЬНОЕ ОБОРУДОВАНИЕ**Пропускная способность DN 1"**

Давление, (МПа)	Хол. вода		Давление, (МПа)	Расход горячей воды, (л/мин)											
	Расход, (л/мин)			Температура, (°C)											
	открыто	закрыто		38	43	49	54	60	66	71	77	82	88	93	99
0,07	73	18	0,07	62	45	38	33	-	-	-	-	-	-	-	-
0,14	91	27	0,14	125	91	77	67	59	53	48	44	40	37	34	32
0,21	105	30	0,21	150	109	92	80	70	63	57	52	48	45	41	39
0,28	118	32	0,28	170	123	105	90	80	72	65	59	55	50	47	44
0,35	127	36	0,35	189	138	117	101	89	80	72	66	60	56	52	49
0,42	141	45	0,42	209	151	129	114	95	85	81	73	67	63	59	55
0,49	150	45	0,49	227	166	140	122	107	96	87	80	73	68	63	59
0,56	164	48	0,56	249	182	153	133	107	105	95	86	79	74	69	64
0,63	168	50	0,63	268	195	165	143	126	113	102	93	86	80	74	69
0,7	177	52	0,7	288	209	177	154	135	121	110	100	92	85	80	76
0,77	182	52	0,77	308	223	189	163	145	129	117	107	98	91	85	80
0,84	191	55	0,84	327	238	201	174	154	137	125	114	105	97	90	85
0,91	195	57	0,91	348	252	214	185	164	146	132	121	111	103	95	90
0,98	200	59	0,98	364	266	226	195	173	154	139	127	117	108	101	95
1,05	200	64	1,05	378	275	233	202	178	159	145	132	121	112	105	97

Пропускная способность DN 1 1/2"

Давление, (МПа)	Хол. вода		Давление, (МПа)	Расход горячей воды, (л/мин)											
	Расход, (л/мин)			Температура, (°C)											
	открыто	закрыто		38	43	49	54	60	66	71	77	82	88	93	99
0,07	93	40	0,07	80	58	-	-	-	-	-	-	-	-	-	-
0,14	139	58	0,14	130	95	80	70	61	-	-	-	-	-	-	-
0,21	164	69	0,21	170	124	105	91	72	65	59	55	-	-	-	-
0,28	192	77	0,28	216	157	133	115	102	91	82	75	69	64	60	56
0,35	215	85	0,35	258	187	159	137	121	108	98	90	82	76	71	66
0,42	235	93	0,42	299	218	184	160	141	126	114	104	96	89	83	78
0,49	235	93	0,49	341	248	210	182	160	144	129	119	109	101	94	88
0,56	267	106	0,56	380	276	234	202	179	160	145	132	122	113	105	98
0,63	284	112	0,63	415	302	255	221	195	175	158	144	133	123	115	111
0,7	300	118	0,7	446	324	275	238	210	188	169	155	143	132	123	115
0,77	313	124	0,77	474	344	291	253	223	199	180	165	152	140	131	122
0,84	325	129	0,84	498	362	306	265	234	206	189	173	159	147	139	127
0,91	340	134	0,91	517	376	318	276	243	218	197	180	165	153	143	134
0,98	352	139	0,98	533	388	331	284	251	224	202	185	171	158	147	137
1,05	364	143	1,05	546	397	336	291	257	230	208	190	175	162	150	141



ДОПОЛНИТЕЛЬНОЕ ОБОРУДОВАНИЕ

Пистолет PI-1

Основные характеристики

- Корпус выполнен из бронзы и покрыт черным синтетическим каучуком.
- Управляется курком с тыльной стороны для обеспечения большего комфорта и безопасности.
- Обеспечивает автоматическое, быстрое и герметичное закрытие.
- Кольцо на пистолете используется для подвешивания пистолета, либо для фиксации курка для получения непрерывного потока.



Параметры	
Номинальный диаметр DN	1/2"
Присоединение	ISO 228/1 1978 (DIN-259)
Номинальный диаметр отверстия Ø	11
Масса	1,20 кг

Параметры		
Поток горячей воды		
R 1/2"		
Давление, (МПа)	Входной поток, (л/мин)	
0,035	13,50	
0,07	19,30	
0,34	37,80	
0,7	45,00	
1,75	54,00	
2,45	85,50	
2,8	90,00	
Рабочие условия	Максимальное давление, (МПа)	2,8
	Максимальная температура (°C)	82

Артикул

HV01A6227



СОЛЕНОИДНЫЕ КЛАПАНЫ И КЛАПАНЫ С ПНЕВМОПРИВОДОМ

Соленоидный клапан и клапан с пневмоприводом S2010, 2/2 ходовые, G 1/2–2” для перегретой воды и пара

Применение

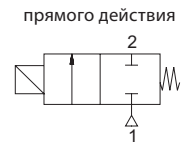
Предназначены для управления перегретой водой и паром в широком диапазоне применений: прачечные, автомойки, химчистки, стерилизаторы, гладильные установки. Клапаны должны использоваться на фильтрованных средах. Катушки переменного и постоянного тока взаимозаменяемы.

Установка

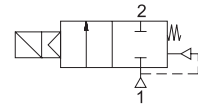
Клапаны могут устанавливаться в любом положении, но для оптимальной работы следует устанавливать клапан вертикально, соленоид вверх. Соленоидные клапаны должны использоваться на фильтрованных средах



Нормально закрытые



непрямого действия



Технические характеристики

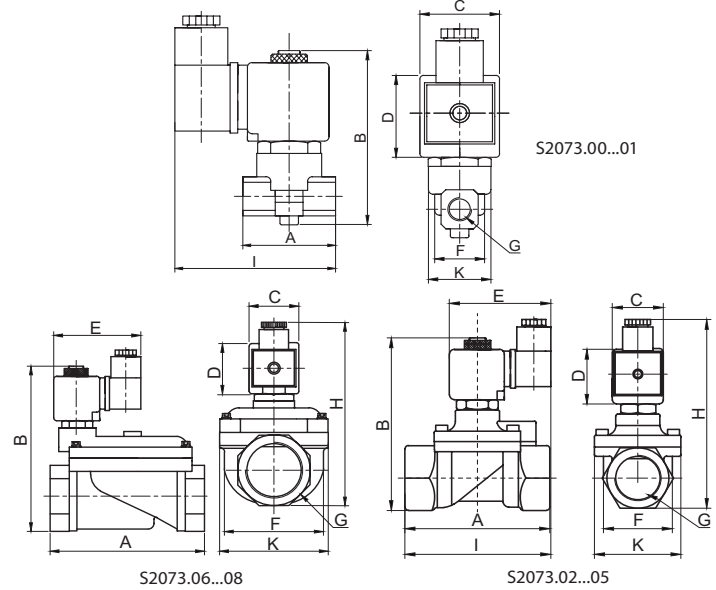
Условный DN	G 1/2–2”
Максимально допустимое давление для S2073.00...01	3 бар
для S2073.02...08	5 бар
Температура рабочей среды	от –10...+160 °С для PTFE от –10...+140 °С для EPDM
Максимальная вязкость	~37 сСт или мм²/с
Время срабатывания открытие для S2010.00...01	30 мс
для S2073.02...08	400–1600 мс
закрытие для S2073.00...01	30 мс
для S2073.02...08	1000–2000 мс
Присоединение	резьбовое

Электрические характеристики

Продолжительность работы	ED 100 %
Класс изоляции катушки	H +180 °С
Пропитка катушки	Стекловолокно полиэстера
Изоляция катушки	Усиленное стекловолокно
Температура окружающей среды	от –10...+60 °С
Степень защиты	IP 65 (EN 60529)
Электрический разъем	согласно DIN 46340 с тремя плоскими клеммами (DIN 43650)
Спецификация разъема	ISO 4400 / EN 175301–803, форма А, кабельный ввод для кабелей с внешним диаметром от 6 до 8 мм
Стандартные напряжения	DC (–): 12 В, 24 В, 48 В, 110 В AC (–): 12 В, 24 В, 48 В, 110 В, 230 В/ 50 Гц
Допуски напряжения	DC (–): +10/–5 % AC (–): +10/–15 %

Спецификация

Корпус	Латунь (никел. латунь по запросу)
Внутренние детали	Нержавеющая сталь, латунь
Уплотнение	FPM (витон); EPDM; PTFE
Экранирующая катушка	Медь
Седло	Латунь
Трубка сердечника	Нержавеющая сталь
Пружины	Нержавеющая сталь



Размеры, (мм)

Тип	DN	Проход. сечение, (мм)	A	B	C	D	E	F	H	I	K	Перепад давления, (бар)		Пропускная способность Kv, (л/мин)	Масса, (кг)
												мин.	макс.		
S207300018V	1/8"	1,8	40	90	32	39	-	22,3	-	78	25,6	0	5	1,6	0,36
S207300025V	1/8"	2,5	40	90	32	39	-	22,3	-	78	25,6	0	5	3,2	0,36
S207300030V	1/8"	3	40	90	32	39	-	22,3	-	78	25,6	0	5	4,6	0,36
S207301018V	1/4"	1,8	40	90	32	39	-	22,3	-	78	27,7	0	5	1,6	0,35
S207301025V	1/4"	2,5	40	90	32	39	-	22,3	-	78	27,7	0	5	3,2	0,35
S207301030V	1/4"	3	40	90	32	39	-	22,3	-	78	27,7	0	5	4,6	0,35
S201002125T	3/8"	12,5	75	97	32	45	76	37,5	108	91,3	52	0,5	5	48	0,68
S201003145T	1/2"	14,5	79	100	32	45	76	39,5	110	92	52	0,5	5	70	0,71
S201004170T	3/4"	17	79	107,5	32	45	76	41,5	118	94	52	0,5	5	85	0,8
S201005170T	1"	17	87	115	32	45	76	42,5	124	102	52	0,5	5	90	0,97
S201006460E	1 1/4"	30	141	143	32	45	76	96,5	156	-	110,7	0,5	3	250	2,65
S201007460E	1 1/2"	39	139	143	32	45	76	96,5	156	-	110,7	0,5	3	370	2,55
S201008460E	2"	46	145,6	153	32	45	76	96,5	165,5	-	110,7	0,5	3	450	2,98



Электронные версии чертежей данного оборудования (AutoCAD 2D, 3D, Компас) вы можете найти на сайте www.adl.ru

СОЛЕНОИДНЫЕ КЛАПАНЫ И КЛАПАНЫ С ПНЕВМОПРИВОДОМ

Соленоидные клапаны для перегретой воды и пара S2011, 2/2 ходовые, G 1/8–2"

Применение

Предназначены для управления перегретой водой и паром в широком диапазоне применений: прачечные, автомойки, химчистки, стерилизаторы, гладильные установки. Клапаны должны использоваться на фильтрованных средах. Катушки переменного и постоянного тока взаимозаменяемы.

Установка

Клапаны могут устанавливаться в любом положении, но для оптимальной работы следует устанавливать клапан вертикально, соленоид вверх. Соленоидные клапаны должны использоваться на фильтрованных средах

Технические характеристики

Условный DN	G 1/8–2"
Макс. допустимое давление	5 бар
Температура рабочей среды	–10...+160 °С для PTFE –10...+140 °С для EPDM –10...+160 °С для FPM (витон)
Максимальная вязкость	~37 сСт или мм ² /с
Время срабатывания	
открытие для S2011.00...01	30 мс
для S2011.02...08	400–1600 мс
закрытие для S2011.00...01	30 мс
для S2011.02...08	1000–2000 мс
Присоединение	резьбовое

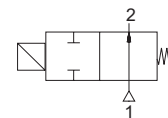
Электрические характеристики

Продолжительность работы	ED 100 %
Класс изоляции катушки	H +180 °С
Пропитка катушки	Стекловолокно полиэстера
Изоляция катушки	Усиленное стекловолокно
Температура окружающей среды	от –10...+60 °С
Степень защиты	IP 65 (EN 60529)
Электрический разъем	согласно DIN 46340 с тремя плоскими клеммами (DIN 43650)
Спецификация разъема	ISO 4400 / EN 175301–803, \форма А, кабельный ввод для кабелей с внешним диаметром 6–8 мм
Стандартные напряжения	DC (=): 12 В, 24 В, 48 В, 110 В AC (~): 12 В, 24 В, 48 В, 110 В, 230 В / 50 Гц
Допуски напряжения	DC (=): +10/–5 % AC (~): +10/–15 %

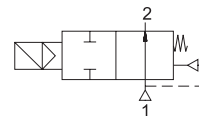


Нормально открытые

прямого действия

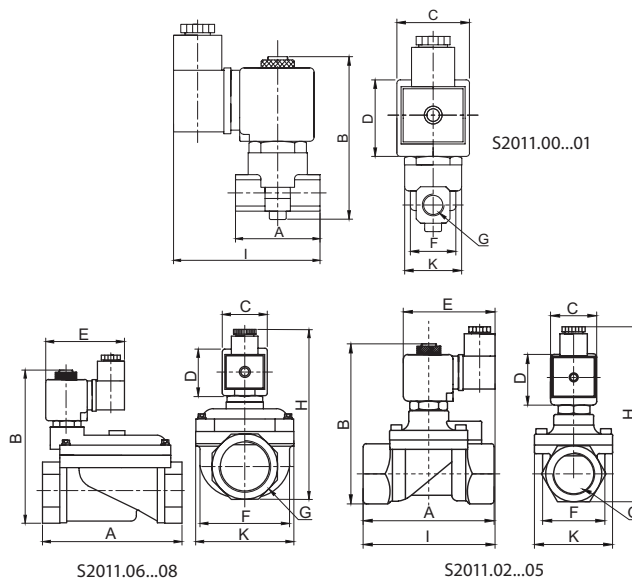


непрямого действия



Спецификация

Корпус	Латунь
Внутренние детали	Нержавеющая сталь, латунь
Уплотнение	FPM (витон); EPDM; PTFE
Экранирующая катушка	Медь
Седло	Латунь
Трубка сердечника	Нержавеющая сталь
Пружины	Нержавеющая сталь



Размеры, (мм)

Тип	DN	Проходное сечение	A	B	C	D	E	F	H	I	K	Перепад давления, (бар)		Пропускная способность Kv, (л/мин)	Масса, (кг)
												мин.	макс.		
S201100018V	1/8"	1,8	40	90	32	39	-	22,3	-	78	25,6	0	5	1,6	0,38
S201100025V	1/8"	2,5	40	90	32	39	-	22,3	-	78	25,6	0	5	3,2	0,38
S201100030V	1/8"	3	40	90	32	39	-	22,3	-	78	25,6	0	5	4,6	0,38
S201101018V	1/4"	1,8	40	90	32	39	-	22,3	-	78	27,7	0	5	1,6	0,37
S201101025V	1/4"	2,5	40	90	32	39	-	22,3	-	78	27,7	0	5	3,2	0,37
S201101030V	1/4"	3	40	90	32	39	-	22,3	-	78	27,7	0	5	4,6	0,37
S201102125T	3/8"	12,5	75	97	32	45	76	37,5	108	91,3	52	0,5	5	48	0,69
S201103145T	1/2"	14,5	79	100	32	45	76	39,5	110	92	52	0,5	5	70	0,72
S201104170T	3/4"	17	79	107,5	32	45	76	41,5	118	94	52	0,5	5	85	0,81
S201105170T	1"	17	87	115	32	45	76	42,5	124	102	52	0,5	5	90	0,98
S201106460E	1 1/4"	30	141	143	32	45	76	96,5	156	-	110,7	0,5	3	250	2,66
S201107460E	1 1/2"	39	139	143	32	45	76	96,5	156	-	110,7	0,5	3	370	2,56
S201108460E	2"	46	145,6	153	32	45	76	96,5	165,5	-	110,7	0,5	3	450	2,99



СОЛЕНОИДНЫЕ КЛАПАНЫ И КЛАПАНЫ С ПНЕВМОПРИВОДОМ

Клапаны с пневмоприводом, 2/2 ходовые, G 1/2–2", DN 15–50 PP1020/PP1021, PP1040/PP1041, PP1060/PP1061, PP1070,

Применение

Предназначены для управления нейтральными и агрессивными жидкостями и газами (вода, воздух, пар, природный газ, химические и органические вещества, продукты переработки нефти, фармацевтические и пищевые среды) в широком диапазоне применений: обработка водой, стерилизация, покраска, очистные сооружения и т. д. Клапаны также подходят для вакуумных применений.

Технические характеристики

Условный DN	G 1/2–2", 15–50 мм
Максимально допустимое давление для PP1020/PP1021, PP1040/PP1041, PP1060/PP1061 для PP1070	16 бар 40 бар
Давление управляющей среды	4–6 бар
Температура рабочей среды	-10...+180 °C
Присоединение распределительного клапана	G 1/4"
Присоединение	резьбовое, фланцевое, под сварку



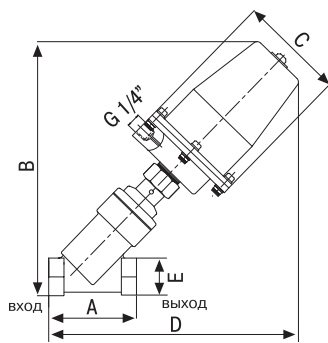
PP1020/PP1021, PP1070

PP1040/PP1041

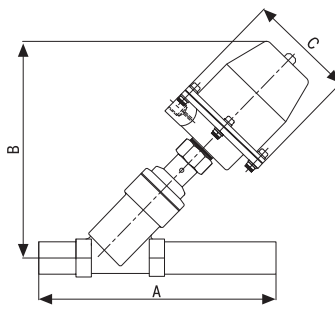
PP1060/PP1061

Спецификация

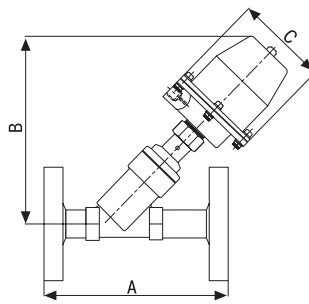
Корпус	Нержавеющая сталь AISI 316
Привод	Нержавеющая сталь AISI 316
Внутренние детали	Нержавеющая сталь
Уплотнение	PTFE (FPM (витон), EPDM по запросу)
Седло	Нержавеющая сталь
Трубка сердечника	Нержавеющая сталь
Пружины	Нержавеющая сталь



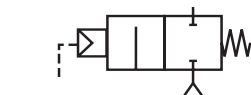
PP1020/PP1021, PP1070



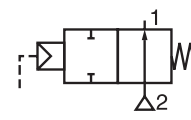
PP1040/PP1041



PP1060/PP1061



PP1070, PP1020, PP1040, PP1060
нормально закрытые



PP1021, PP1041, PP1061
нормально открытые

Размеры, (мм)

Тип	DN, (мм)	Проход. сечение, (мм)	A	B	C	D	E	Перепад давления, (бар)		DN привода, (мм)	Пропускная способность Kv, (л/мин)	Масса, (кг)
								мин.	макс.			
PP107000150T	1/2"	15	72	188	110	210	30	0	40	80	98	3,35
PP107001200T	3/4"	20	81	195	110	215	36	0	30	80	170	3,58
PP107002250T	1"	25	97	197	110	215	42	0	20	63	305	4,05
PP102000150T/PP102100150T	1/2"	15	72	178	96	187	30	0/2	16/8	63	98	2,15
PP102001200T/PP102101200T	3/4"	20	81	185	96	191	36	0/2	12/8	63	170	2,30
PP102002250T/PP102102250T	1"	25	97	185	96	195	42	0/2	8	63	305	2,60
PP102003320T/PP102103320T	1 1/4"	32	112	234	112	244	51	0/2	12/8	80	460	4,60
PP102004400T/PP102104400T	1 1/2"	40	127	240	112	254	61	0/2	8	80	750	5,35
PP102005500T/PP102105500T	2"	50	142	248	112	270	71	0/2	6/8	80	1050	5,20
PP104000150T/PP104100150T	1/2"	15	145	178	96	-	-	0/2	16/8	63	98	2,26
PP104001200T/PP104101200T	3/4"	20	145	185	96	-	-	0/2	12/8	63	170	2,42
PP104002250T/PP104102250T	1"	25	155	185	96	-	-	0/2	8	63	305	2,73
PP104003320T/PP104103320T	1 1/4"	32	175	234	112	-	-	0/2	12/8	80	460	5,10
PP104004400T/PP104104400T	1 1/2"	40	195	240	112	-	-	0/2	8	80	750	5,65
PP104005500T/PP104105500T	2"	50	225	248	112	-	-	0/2	6/8	80	1050	6,00
PP106000150T/PP106100150T	15	15	150	178	96	-	-	0/2	16/8	63	98	3,45
PP106001200T/PP106101200T	20	20	150	185	96	-	-	0/2	12/8	63	170	3,69
PP106002250T/PP106102250T	25	25	160	185	96	-	-	0/2	8	63	305	4,17
PP106003320T/PP106103320T	32	32	180	234	112	-	-	0/2	12/8	80	460	7,70
PP106004400T/PP106104400T	40	40	200	240	112	-	-	0/2	8	80	750	8,80
PP106005500T/PP106105500T	50	50	230	248	112	-	-	0/2	6/8	80	1050	9,10

Компания оставляет за собой право вносить конструктивные изменения.
 АДЛ — производство и поставки оборудования для инженерных систем
 Тел.: +7 (495) 937-89-68, +7 (495) 221-63-78
 info@adl.ru | www.adl.ru | Интернет-магазин: www.valve.ru



Электронные версии чертежей данного оборудования (AutoCAD 2D, 3D, Компас) вы можете найти на сайте www.adl.ru

СОЛЕНОИДНЫЕ КЛАПАНЫ И КЛАПАНЫ С ПНЕВМОПРИВОДОМ

Клапаны с пластиковым пневмоприводом, 2/2 ходовые, G 1/2–2”
PP1090/PP1091

Применение

Предназначены для управления нейтральными и агрессивными жидкостями и газами (вода, воздух, пар, природный газ, химические и органические вещества, продукты переработки нефти, фармацевтические и пищевые среды) в широком диапазоне применений: обработка водой, стерилизация, покраска, очистные сооружения и т.д. Клапаны также подходят для вакуумных применений. Вход над диском только для пара и газообразных сред, не рекомендуется для жидкостей из-за гидравлического удара. Вход под диском для газообразных и жидких сред.

Технические характеристики

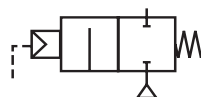
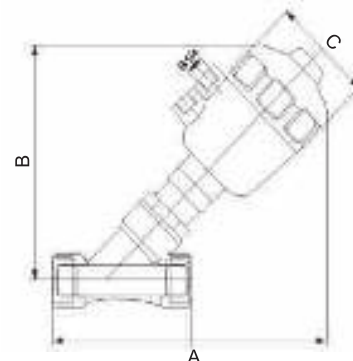
Условный DN	G 1/2–2”
Максимально допустимое давление	16 бар
Давление управляющей среды	4–6 бар
Температура рабочей среды	–10...+180 °C
Присоединение распределительного клапана	G 1/4”
Присоединение	резьбовое

Спецификация

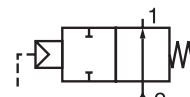
Корпус	Нержавеющая сталь AISI 316
Привод	Пластик
Внутренние детали	Нержавеющая сталь
Уплотнение	PTFE (FPM (витон), EPDM по запросу)
Седло	Нержавеющая сталь

Размеры, (мм)

Тип	DN	Проход-сечение	A	B	C	Перепад давления, (бар)			DN привода	Пропускная способность Kv, (л/мин)	Масса, (кг)
						мин.	макс.				
							вход над диском	вход под диском			
PP109003130T/PP109103130T	1/2”	13	163	136	64	0	16	13	50	70	3,45
PP109004200T/PP109104200T	3/4”	20	167	144	64	0	16	3	50	141	3,69
PP109005250T/PP109105250T	1”	25	175	145	64	0	16	3	50	166	4,17
PP109006320T/PP109106320T	1 1/4”	32	226	186	80	0	16	5	63	416	7,70
PP109007400T/PP109107400T	1 1/2”	40	229	189	80	0	16	3	63	583	8,80
PP109008500T/PP109108500T	2”	50	270	225	101	0	16	4,5	80	866	9,10



PP1090 нормально закрытые



PP1091 нормально открытые



КОНТРОЛЬНО-ИЗМЕРИТЕЛЬНЫЕ ПРИБОРЫ

Контрольно-измерительные приборы для водоснабжения, отопления, вентиляции и кондиционирования

Компания АДЛ поставяет манометры, термометры, датчики давления и температуры — все указанные приборы постоянно имеются на складах компании и могут быть приобретены как за безналичный, так и за наличный расчет.

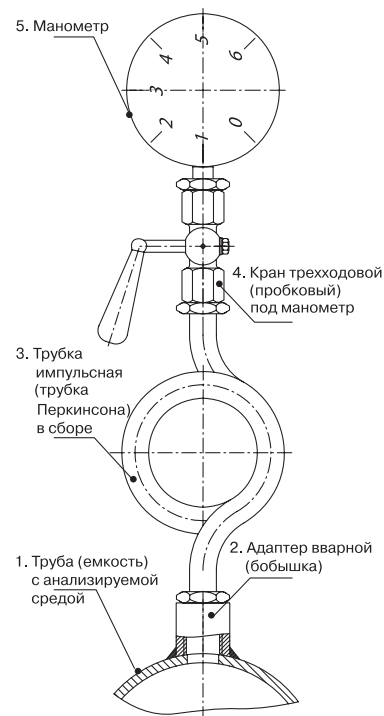
Манометры

Способы установки манометров

- Вваривается адаптер (1), в него вкручивается манометр (5) с соответствующими резьбовыми уплотнениями. Это самый простой вариант, применяется при работе манометра в стабильных условиях, без резких перепадов давления, когда прибор может работать продолжительное время без замены.
- Вваривается адаптер (1), в него вкручивается трехходовой кран (4), в который вкручивают манометр (5). Данный тип монтажа применяют, когда есть необходимость проверять показания манометра, переключая его трехходовым краном на атмосферное давление. Трехходовой кран позволяет осуществлять замену прибора без останова рабочего процесса или проводить операции, связанные с превышением рабочего давления, например, опрессовка трубопроводов.
- При необходимости измерения давления в паровых трубопроводах используется схема монтажа, изображенная на рисунке выше: адаптер вварной, затем импульсная трубка, кран трехходовой и манометр. Это необходимо, когда температура пара выше, чем допустимая температура измеряемой среды. Импульсная трубка дает возможность пару контактировать с чувствительным элементом манометра не напрямую, а через слой охлажденной среды. Монтировать импульсную трубку следует вертикально!



серия 111.10.100



Технические характеристики		
Производитель	WIKA Alexander Wiegand (Германия)	
Номер по каталогу	111.10.100	232.50.100 (нержавеющая сталь)
Тип	Деформационный	
Диапазоны измерения	0–0,1, 0–0,4, 0–0,6, 0–1,0, 0–1,6, 0–2,5 МПа	0–0,6, 0–1,0, 0–1,6, 0–2,5 МПа
Класс точности	1,6	1,0
Траб. измеряемой среды	–40...+150 °С	–40...+200 °С
Траб. окружающей среды	–40...+60 °С	
Материалы, контактирующие с измеряемой средой	Медные сплавы	Нержавеющая сталь
Присоединение	G 1/2" внешняя резьба	
Примечание	DN циферблата 100 мм	

Дополнительные принадлежности

- Адаптер сварной, G 1/2", сталь
- Кран пробковый, трехходовой под манометр MV25-015, G 1/2", PN 1,6 МПа, t_{макс.} +200 °С
- Трубка для манометра СТМ, 1/4–1/2", PN 4,0 МПа, t_{макс.} +400 °С

Электронные версии чертежей данного оборудования (AutoCAD 2D, 3D, Компас) вы можете найти на сайте www.adl.ru



КОНТРОЛЬНО-ИЗМЕРИТЕЛЬНЫЕ ПРИБОРЫ

Термометры серии A4550

Технические характеристики	
Производитель	WIKA Alexander Wiegand (Германия)
Номер по каталогу	A4550
Тип	Накладной биметаллический
Диапазоны измерений	0...+120 °С
Присоединение	К трубе диаметром от 1" до 2"
DN циферблата	63 мм



серия A4550



серия A5001

Термометры серии A5001

Технические характеристики				
Производитель	WIKA Alexander Wiegand (Германия)			
Номер по каталогу	A5001			
Тип	Биметаллический			
Присоединение	G 1/2" внешняя резьба			
DN циферблата	80 мм			
Максимальное давление рабочей среды:	0,6 МПа (со стальной гильзой до 2,5 МПа)			
Возможные комбинации отмечены знаком «+» Невозможные комбинации — знаком «-»	Диапазон измерения	Возможная длина штока		
		40 мм	60 мм	100 мм
	-30...+50 °С	-	+	-
	0...+120 °С	+	+	+
	0...+160 °С	+	+	+
0...+200 °С	+	+	+	

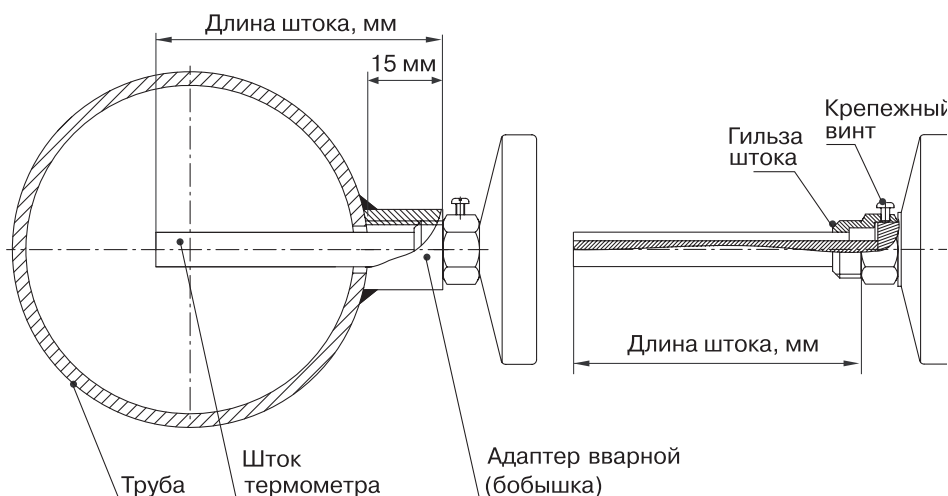
Рекомендации по монтажу и подбору биметаллических термометров и датчиков температуры

- Диапазон измеряемых температур должен быть приблизительно равен $\frac{3}{4}$ диапазона термометра, если такого термометра нет, то рекомендуется использовать прибор с большим диапазоном.
- Длина штока, в идеале, должна занимать $\frac{3}{4}$ диаметра трубы. Если диаметр трубы значительно превышает возможную величину, то берется прибор с максимальной длиной штока. при расчете длины штока учитывайте высоту адаптера сварного (приблизительно 15–20 мм). Для термометров: при рабочем давлении, превышающем

0,6 МПа, необходимо использовать защитную стальную гильзу (см. дополнительные принадлежности), позволяющую увеличить рабочее давление до 2,5 МПа. Защитная гильза монтируется после того, как удалена гильза из медного сплава — для фиксации гильз используется крепежный винт (см. рисунок).

Дополнительные принадлежности

- Адаптер сварной, G 1/2", сталь
- Гильза защищенная стальная, G 1/2", до 2,5 МПа



КОНТРОЛЬНО-ИЗМЕРИТЕЛЬНЫЕ ПРИБОРЫ

Пробковый кран для манометра MV25-015, 1/2", DN 15, PN 1,6 МПа t_{макс.} +200 °С

Применение

Для пара, горячей и холодной воды в системах тепло- и водоснабжения.

Присоединение

резьбовое.

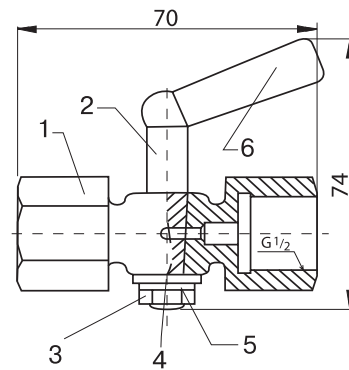
Технические характеристики

Условный DN	DN 15 мм
Рабочее давление	1,6 МПа
Максимальная температура	+200 °С

Спецификация

1	Корпус	Латунь
2	Шток	Латунь
3	Гайка	Сталь
4	Шайба	Латунь
5	Шайба	Сталь
6	Ручка	Текстолит

Примечание: по запросу также возможна поставка манометров.



КОНТРОЛЬНО-ИЗМЕРИТЕЛЬНЫЕ ПРИБОРЫ

Трубка для манометра СТМ 1/4–1/2"

$t_{\text{макс.}} +400\text{ }^{\circ}\text{C}$

Применение

Трубки для манометра СТМ применяются для защиты манометров и термометров в системах тепло- водоснабжения, вентиляции кондиционирования, в том числе для питьевого водоснабжения, а также пароконденсатных линиях. Основной функцией трубки является защита от гидроударов, возникающих в системе. Для паровых систем трубка также необходима для создания гидрозатвора, который защищает манометр (датчик) от прямого контакта с паром. в зависимости от применяемых материалов могут использоваться для пищевых продуктов, питьевой, технической, морской воды, пара, газов, масел и нефтепродуктов, агрессивных сред в широком диапазоне режимов температуры/давления.

Технические характеристики

Максимальное рабочее давление	4,0 МПа
Максимальная рабочая температура	+400 °С
Присоединение	резьбовое

Спецификация

Позиция	Углеродистая сталь	Нержавеющая сталь
1 Трубка	Ст. 20	12Х18Н10Т
2 Гайка	Латунь	12Х18Н10Т

Обозначение изделия:
(пример)

СТМ ХХХ-Х/Х-ХХХ

Условный диаметр
DN, (мм)

Присоединительные
патрубки:

P/P – Резьба/Резьба
С/Р – Сварка/Резьба

Обозначение материала,
условного давления и
формы трубки:

- 011 – углеродистая сталь, PN 32, тип 01
- 012 – углеродистая сталь, PN 32, тип 02
- 013 – углеродистая сталь, PN 32, тип 03
- 021 – нержавеющая сталь, PN 40, тип 01
- 022 – нержавеющая сталь, PN 40, тип 02
- 023 – нержавеющая сталь, PN 40, тип 03

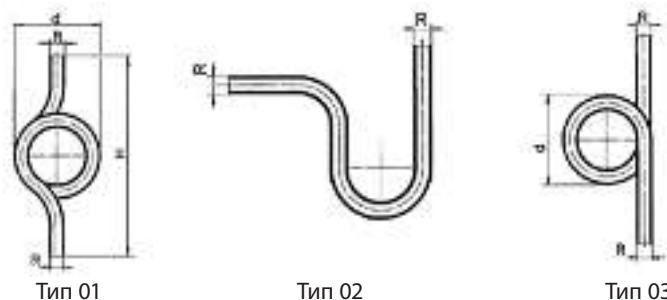
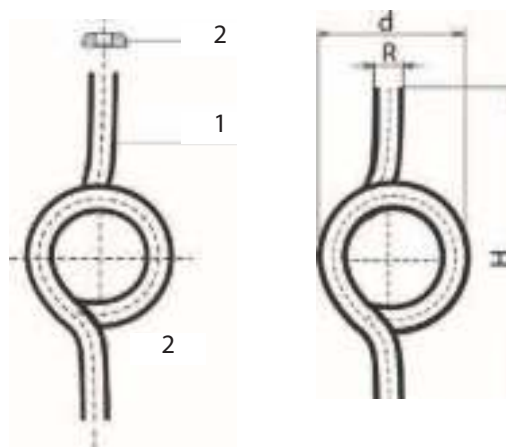
Обозначение типа:

Сифонная трубка для манометра

Размеры, (мм)

D	R				d	H	Масса, (кг)	
	Наружн. Ø		Внутр. Ø				Углер. сталь	Нерж. сталь
	Углер. сталь	Нерж. сталь	Углер. сталь	Нерж. сталь				
1/4"	14	14	9	9	85	210	0,28	0,27
3/8"	17	17	12	12	100	250	0,43	0,43
1/2"	22	22	16	16	115	295	0,72	0,76

Сделано в 



Параметры

Характеристики	Углер. сталь			Нерж. сталь		
PN, (МПа)	3,2			4,0		
Давление, (МПа)	3,2	2,5	2,0	4,0	3,5	2,5
Макс. температура, (°С)	120	300	400	120	300	400
Мин. температура, (°С)	-10			-60		



ФЛАНЦЫ

Фланцы плоские ГОСТ 12820

Применение

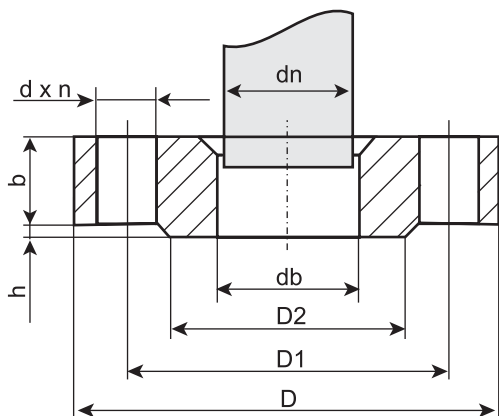
Для энергетической, химической, нефтяной, газовой и других отраслей промышленности.

Варианты исполнения

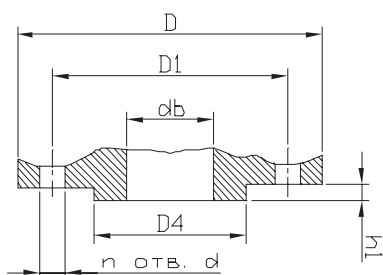
1–5, 8, 9, по ГОСТ 12815.

Возможные материалы

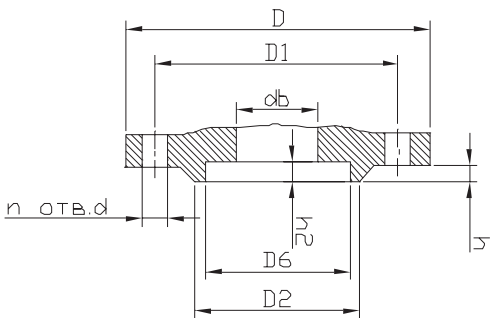
- Углеродистая сталь (Ст 20).
- Нержавеющая сталь (12Х18Н10Т).
- Легированная сталь (09Г2С — морозоустойчивая).



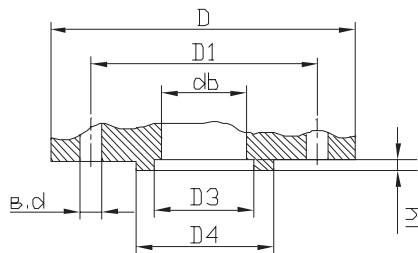
Исполнение 1 с соединительным выступом



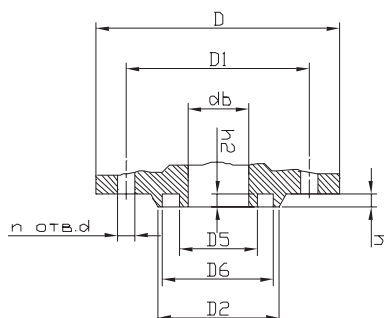
Исполнение 2 с выступом



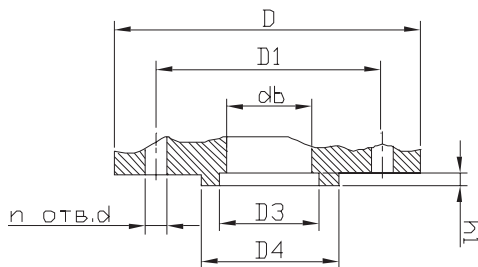
Исполнение 3 с впадиной



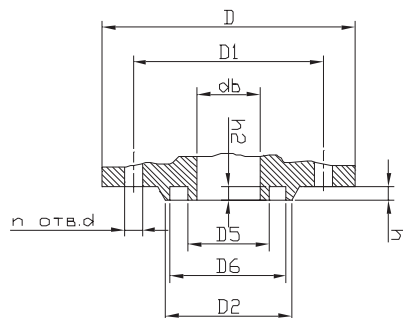
Исполнение 4 с шипом



Исполнение 5 с пазом



Исполнение 8



Исполнение 9

Электронные версии чертежей данного оборудования (AutoCAD 2D, 3D, Компас) вы можете найти на сайте www.adl.ru



Параметры фланцев, PN 10 бар (1 МПа)																									
DN, (мм)	Размеры, (мм)																		Номинальный DN болтов или шпилек		Масса фланца исполнения 1, (кг)	n, (шт)			
	db	b	dn	D	D1	D2	D3		D4		D5		D6		d		h	h1						h2	
							Ряд 1	Ряд 2	Ряд 1	Ряд 2	Ряд 1	Ряд 2	Ряд 1	Ряд 2	Ряд 1	Ряд 2		Ряд 1	Ряд 2	Ряд 1		Ряд 2	Ряд 1	Ряд 2	Ряд 1
10	15	10	14	90	60	42	24		34		23		35		14		2	4		3		M12	0,46	4	4
15	19	10	18	95	65	47	29		39		28		40		14		2	4		3		M12	0,51	4	4
20	26	12	25	105	75	58	36		50		35		51		14		2	4		3		M12	0,74	4	4
25	33	12	32	115	85	68	43		57		42		58		14		2	4		3		M12	0,89	4	4
32	39	14	38	135	100	78	51		65		50		66		18		2	4		3		M16	1,40	4	4
40	46	15	45	145	110	88	61		75		60		76		18		3	4		3		M16	1,71	4	4
50	59	15	57	160	125	102	73		87		72		88		18		3	4		3		M16	2,06	4	4
65	78	17	76	180	145	122	95		109		94		110		18		3	4		3		M16	2,80	4	4
80	91	17	89	195	160	133	106		120		105		121		18		3	4		3		M16	3,19	8	4
100	110	19	108(A)	215	180	158	129		149		128		150		18		3	4,5	4	3,5	3	M16	3,81	8	8
	116	19	114(Б)	215	180	158	129		149		128		150		18		3	4,5	4	3,5	3	M16	3,96	8	8
125	135	21	133(A)	245	210	184	155		175		154		176		18		3	4,5	4	3,5	3	M16	5,40	8	8
	142	21	140(Б)	245	210	184	155		175		154		176		18		3	4,5	4	3,5	3	M16	5,15	8	8
150	154	21	152(A)	280	240	212	183		203		182		204		22		3	4,5	4	3,5	3	M20	6,92	8	8
	161	21	159(Б)	280	240	212	183		203		182		204		22		3	4,5	4	3,5	3	M20	6,62	8	8
	170	21	168(В)	280	240	212	183		203		182		204		22		3	4,5	4	3,5	3	M20	6,24	8	8
200	222	21	219	335	295	268	239		259		238		260		22		3	4,5	4	3,5	3	M20	8,05	8	8
250	273	23	273	390	350	320	292		312		291		313		22		3	4,5	4	3,5	3	M20	10,65	12	12
300	325	24	325	440	400	370	343		363		342		364		22		4	4,5	5	3,5	4	M20	12,90	12	12
350	377	24	377	500	460	430	395		421		394		422		22		4	5	5	4	4	M20	15,85	16	16
400	426	26	426	565	515	482	447		473		446		474		26		4	5	5	4	4	M24	21,56	16	16
500	530	28	530	670	620	585	549		575		548		576		26		4	5	5	4	4	M24	27,70	20	20
600	630	31	630	780	725	685	649	651	675	677	648	650	676	678	30	30	5	5	6	4	5	M27	39,40	20	20
800	820	37	820	1010	950	905	856	851	882	877	855	850	883	878	33	33	5	5	6	4	5	M30	79,16	24	24



Параметры фланцев, PN 16 бар (1,6 МПа)																										
DN, (мм)	Размеры, (мм)																Номинальный DN болтов или шпилек		Масса фланца исполнения 1, (кг)	n, (шт)						
	db	b	dn	D	D1	D2	D3		D4		D5		D6		d							h	h1		h2	
							Ряд 1	Ряд 2	Ряд 1	Ряд 2	Ряд 1	Ряд 2	Ряд 1	Ряд 2	Ряд 1	Ряд 2	Ряд 1	Ряд 2		Ряд 1	Ряд 2		Ряд 1	Ряд 2		
10	15	12	14	90	60	42	24	34	23	35	14	2	4	3	M12	0,54	4	4								
15	19	12	18	95	65	47	29	39	28	40	14	2	4	3	M12	0,61	4	4								
20	26	14	25	105	75	58	36	50	35	51	14	2	4	3	M12	0,86	4	4								
25	33	14	32	115	85	68	43	57	42	58	14	2	4	3	M12	1,17	4	4								
32	39	16	38	135	100	78	51	65	50	66	18	2	4	3	M16	1,58	4	4								
40	46	17	45	145	110	88	61	75	60	76	18	3	4	3	M16	1,96	4	4								
50	59	19	57	160	125	102	73	87	72	88	18	3	4	3	M16	2,58	4	4								
65	78	21	76	180	145	122	95	109	94	110	18	3	4	3	M16	3,42	4	4								
80	91	21	89	195	160	133	106	120	105	121	18	3	4	3	M16	3,71	8	4								
100	110	23	108(A)	215	180	158	129	149	128	150	18	3	4,5	4	3,5	3	M16	4,73	8	8						
	116	23	114(Б)	215	180	158	129	149	128	150	18	3	4,5	4	3,5	3	M16	4,55	8	8						
125	135	25	133(A)	245	210	184	155	175	154	176	18	3	4,5	4	3,5	3	M16	6,38	8	8						
	142	25	140(Б)	245	210	184	155	175	154	176	18	3	4,5	4	3,5	3	M16	6,68	8	8						
150	154	25	152(A)	280	240	212	183	203	182	204	22	3	4,5	4	3,5	3	M20	8,16	8	8						
	161	25	159(Б)	280	240	212	183	203	182	204	22	3	4,5	4	3,5	3	M20	7,81	8	8						
	170	25	168(Б)	280	240	212	183	203	182	204	22	3	4,5	4	3,5	3	M20	7,36	8	8						
200	222	27	219	335	295	268	239	259	238	260	22	3	4,5	4	3,5	3	M20	10,10	12	12						
250	273	28	273	405	355	320	292	312	291	313	26	3	4,5	4	3,5	3	M24	14,49	12	12						
300	325	28	325	460	410	370	343	363	342	364	26	4	4,5	5	3,5	4	M24	17,78	12	12						
350	377	30	377	520	470	430	395	421	394	422	26	4	5	5	4	4	M24	22,88	16	16						
400	426	34	426	580	525	482	447	473	446	474	30	4	5	5	4	4	M27	31,00	16	16						
500	530	44	530	710	650	585	549	575	548	576	33	4	5	5	4	4	M30	57,01	20	20						
600	630	45	630	840	770	685	649	651	675	677	648	650	676	678	36	39	5	-	6	4	5	M33	M36	80,03	20	20
800	820	49	820	1020	950	905	856	851	882	877	855	850	883	878	39	39	5	5	6	4	5	M36	104,41	24	24	



Параметры фланцев, PN 25 бар (2,5 МПа)																									
DN, (мм)	Размеры, (мм)															Номинальный DN болтов или шпилек		Масса фланца исполнения 1, (кг)	n, (шт)						
	db	b	dn	D	D1	D2	D3		D4		D5		D6		d					h	h1		h2		
							Ряд 1	Ряд 2	Ряд 1	Ряд 2	Ряд 1	Ряд 2	Ряд 1	Ряд 2	Ряд 1	Ряд 2	Ряд 1				Ряд 2	Ряд 1	Ряд 2	Ряд 1	Ряд 2
10	15	14	14	90	60	42	24		34		23		35		14		2	4		3		M12	0,63	4	
15	19	14	18	95	65	47	29		39		28		40		14		2	4		3		M12	0,70	4	
20	26	16	25	105	75	58	36		50		35		51		14		2	4		3		M12	0,98	4	
25	33	16	32	115	85	68	43		57		42		58		14		2	4		3		M12	1,17	4	
32	39	18	38	135	100	78	51		65		50		66		18		2	4		3		M16	1,77	4	
40	46	19	45	145	110	88	61		75		60		76		18		3	4		3		M16	2,18	4	
50	59	21	57	160	125	102	73		87		72		88		18		3	4		3		M16	2,71	4	
65	78	21	76	180	145	122	95		109		94		110		18		3	4		3		M16	3,22	8	
80	91	23	89	195	160	133	106		120		105		121		18		3	4		3		M16	4,06	8	
100	110	25	108(A)	230	190	158	129		149		128		150		22		3	4,5	4	3,5	3	M20	5,92	8	
	116	25	114(Б)	230	190	158	129		149		128		150		22		3	4,5	4	3,5	3	M20	5,72	8	
125	135	27	133(A)	270	220	184	155		175		154		176		26		3	4,5	4	3,5	3	M24	8,26	8	
	142	27	140(Б)	270	220	184	155		175		154		176		26		3	4,5	4	3,5	3	M24	7,94	8	
150	154	27	152(A)	300	250	212	183		203		182		204		26		3	4,5	4	3,5	3	M24	10,51	8	
	161	27	159(Б)	300	250	212	183		203		182		204		26		3	4,5	4	3,5	3	M24	10,12	8	
	170	27	168(Б)	300	250	212	183		203		182		204		26		3	4,5	4	3,5	3	M24	9,63	8	
200	222	29	219	360	310	278	239		259		238		260		26		3	4,5	4	3,5	3	M24	13,34	12	
250	273	31	273	425	370	335	292		312		291		313		30		3	4,5	4	3,5	3	M27	18,90	12	
300	325	32	325	485	430	390	343		363		342		364		30		4	4,5	5	3,5	4	M27	23,95	16	
350	377	38	377	550	490	450	395		421		394		422		33		4	5	5	4	4	M30	34,35	16	
400	426	40	426	610	550	505	447		473		446		474		36	33	4	5	5	4	4	M33	M30	44,62	16
500	530	48	530	730	660	615	549		575		548		576		3v6	39	4	5	5	4	4	M33	M36	67,3	20
600	630	49	630	840	770	720	649	651	675	677	648	650	676	678	39	39	5	-	6	4	5	M36	90,87	20	
800	820	63	820	1075	990	930	856	851	882	877	850	850	883	878	48	45	5	-	6	4	5	M45	M42	181,43	24



ФЛАНЦЫ

Фланцы воротниковые ГОСТ 12821



Применение

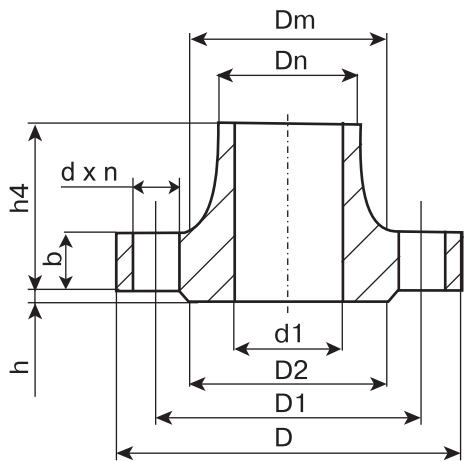
Для энергетической, химической, нефтяной, газовой и других отраслей промышленности.

Варианты исполнения

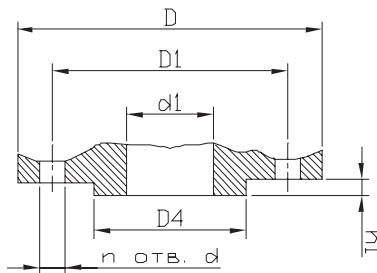
1–5, 8, 9, по ГОСТ 12815.

Возможные материалы

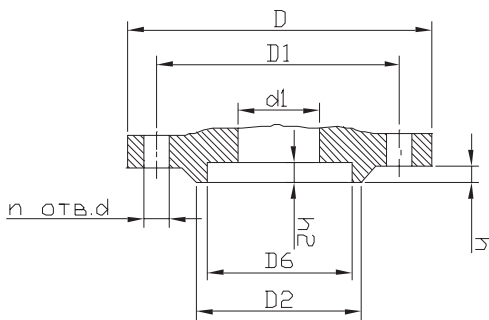
- Углеродистая сталь (Ст 20).
- Нержавеющая сталь (12Х18Н10Т).
- Легированная сталь (09Г2С — морозоустойчивая).



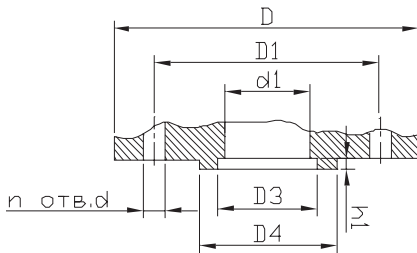
Исполнение 1
с соединительным выступом



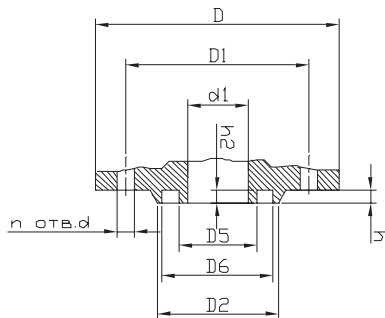
Исполнение 2
с выступом



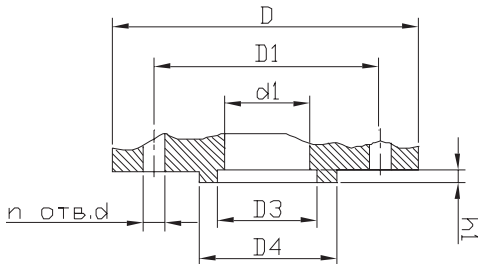
Исполнение 3
с впадиной



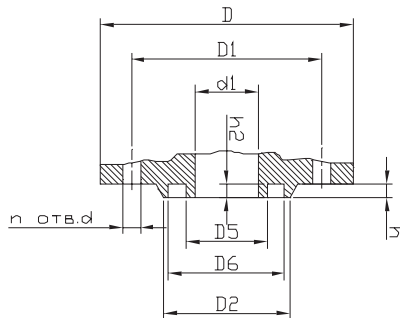
Исполнение 4
с шипом



Исполнение 5
с пазом



Исполнение 8



Исполнение 9

Электронные версии чертежей данного оборудования (AutoCAD 2D, 3D, Компас) вы можете найти на сайте www.adl.ru



Параметры фланцев, PN 16 бар (1,6 МПа)																												
DN, (мм)	Размеры, (мм)																		Номинальны DN болтов или шпилек		Масс фланца исполнения 1, (кг)	n, (шт)						
	d1	b	h4	Dm	Dn	D	D1	D2	D3		D4		D5		D6		d							h	h1		h2	
									Ряд 1	Ряд 2	Ряд 1	Ряд 2	Ряд 1	Ряд 2	Ряд 1	Ряд 2	Ряд 1	Ряд 2	Ряд 1	Ряд 2		Ряд 1	Ряд 2		Ряд 1	Ряд 2	Ряд 1	Ряд 2
10	8	12	33	26	15	90	60	42	24	34	23	35	14	2	4	3	M12	0,59	4	4								
15	12	12	33	30	19	95	65	47	29	39	28	40	14	2	4	3	M12	0,68	4	4								
20	18	12	36	38	26	105	75	58	36	50	35	51	14	2	4	3	M12	0,87	4	4								
25	25	12	38	45	33	115	85	68	43	57	42	58	14	2	4	3	M12	1,05	4	4								
32	31	13	40	55	39	135	100	78	51	65	50	66	18	2	4	3	M16	1,54	4	4								
40	38	13	42	64	46	145	110	88	61	75	60	76	18	3	4	3	M16	1,85	4	4								
50	49	13	45	76	58	160	125	102	73	87	72	88	18	3	4	3	M16	2,28	4	4								
65	66	15	47	94	77	180	145	122	95	109	94	110	18	3	4	3	M16	3,19	4	4								
80	78	17	50	110	90	195	160	133	106	120	105	121	18	3	4	3	M16	4,21	8	4								
100	96	17	50	130	110	215	180	158	129	149	128	150	18	3	4,5	4	3,5	3	M16	4,90	8	8						
125	121	19	57	156	135	245	210	184	155	175	154	176	18	3	4,5	4	3,5	3	M16	6,75	8	8						
150	146	19	57	180	161	280	240	212	183	203	182	204	22	3	4,5	4	3,5	3	M20	8,30	8	8						
200	202	21	58	240	222	335	295	268	239	259	238	260	22	3	4,5	4	3,5	3	M20	11,79	12	12						
250	254	23	65	292	278	405	355	320	292	312	291	313	26	3	4,5	4	3,5	3	M24	17,36	12	12						
300	303	24	66	346	330	460	410	370	343	363	342	364	26	4	4,5	5	3,5	4	M24	22,76	12	12						
350	351	28	70	400	382	520	470	430	395	421	394	422	26	4	5	5	4	4	M24	32,04	16	16						
400	398	32	75	450	432	580	525	482	447	473	446	474	30	4	5	5	4	4	M27	43,00	16	16						
500	501	38	90	559	535	710	650	585	549	575	548	576	33	4	5	5	4	4	M30	70,97	20	20						
600	602	41	90	660	636	840	770	685	649	651	675	677	648	650	676	678	36	39	5	-	6	4	5	M33	M36	99,3	20	20
800	792	45	95	850	826	1020	950	905	856	851	882	877	855	850	883	878	39	39	5	5	6	4	5	M36	130,57	24	24	



ФЛАНЦЫ

Параметры фланцев, PN 25 бар (2,5 МПа)																											
DN, (мм)	Размеры, (мм)																	Номинальный DN болтов или шпилек		Масса фланца исполнения 1, (кг)	n, (шт)						
	d1	b	h4	Dm	Dn	D	D1	D2	D3		D4		D5		D6		d						h	h1		h2	
									Ряд 1	Ряд 2	Ряд 1	Ряд 2	Ряд 1	Ряд 2	Ряд 1	Ряд 2	Ряд 1	Ряд 2	Ряд 1		Ряд 2	Ряд 1		Ряд 2	Ряд 1	Ряд 2	Ряд 1
10	8	14	33	26	15	90	60	42	24	34	23	35	14	2	4	3	M12	0,68	4								
15	12	14	33	30	19	95	65	47	29	39	28	40	14	2	4	3	M12	0,79	4								
20	18	14	34	38	26	105	75	58	36	50	35	51	14	2	4	3	M12	0,97	4								
25	25	14	36	45	33	115	85	68	43	57	42	58	14	2	4	3	M12	1,18	4								
32	31	16	43	56	39	135	100	78	51	65	50	66	18	2	4	3	M16	1,83	4								
40	38	16	45	64	46	145	110	88	61	75	60	76	18	3	4	3	M16	2,19	4								
50	49	17	45	76	58	160	125	102	73	87	72	88	18	3	4	3	M16	2,78	4								
65	66	19	50	96	77	180	145	122	95	109	94	110	18	3	4	3	M16	3,71	8								
80	78	19	52	110	90	195	160	133	106	120	105	121	18	3	4	3	M16	4,44	8								
100	96	21	58	132	110	230	190	158	129	149	128	150	22	3	4,5	4	3,5	3	M20	6,51	8						
125	121	23	65	160	135	270	220	184	155	175	154	176	26	3	4,5	4	3,5	3	M24	9,41	8						
150	146	25	68	186	161	300	250	212	183	203	182	204	26	3	4,5	4	3,5	3	M24	12,52	8						
200	202	27	75	245	222	360	310	278	239	259	238	260	26	3	4,5	4	3,5	3	M24	17,44	12						
250	254	29	75	300	278	425	370	335	292	312	291	313	30	3	4,5	4	3,5	3	M27	24,40	12						
300	303	32	80	352	330	485	430	390	343	363	342	364	30	4	4,5	5	3,5	4	M27	33,29	16						
350	351	36	85	406	382	550	490	450	395	421	394	422	33	4	5	5	4	4	M30	46,57	16						
400	398	40	100	464	432	610	550	505	447	473	446	474	36	33	4	5	5	4	4	M33	M30	64,81	16				
500	500	44	100	570	535	730	660	615	549	575	548	576	36	39	4	5	5	4	4	M33	M36	88,91	20				
600	600	49	115	670	636	840	770	720	649	651	675	677	648	650	676	678	39	39	5	-	6	4	5	M36	123,7	20	
800	790	55	135	874	826	1075	990	930	856	851	882	877	850	850	883	878	48	45	5	-	6	4	5	M45	M42	213,9	24



Параметры фланцев, PN 40 бар (4,0 МПа)																											
DN, (мм)	Размеры, (мм)																		Номинальный DN бол- тов или шпилек		Масса фланца исполнения 1, (кг)	n, (шт)					
	d1	b	h4	Dm	Dn	D	D1	D2	D3		D4		D5		D6		d							h	h1		h2
									Ряд 1	Ряд 2	Ряд 1	Ряд 2	Ряд 1	Ряд 2	Ряд 1	Ряд 2	Ряд 1	Ряд 2	Ряд 1	Ряд 2		Ряд 1	Ряд 2		Ряд 1	Ряд 2	Ряд 1
10	8	14	33	26	15	90	60	42	24		34		23		35		14	2	2	4		3	M12	0,68	4		
15	12	14	33	30	19	95	65	47	29		39		28		40		14	2	2	4		3	M12	0,79	4		
20	18	14	34	38	26	105	75	58	36		50		35		51		14	2	2	4		3	M12	0,97	4		
25	25	14	36	45	33	115	85	68	43		57		42		58		14	2	2	4		3	M12	1,18	4		
32	31	16	43	56	39	135	100	78	51		65		50		66		18	2	2	4		3	M16	1,83	4		
40	38	16	45	64	46	145	110	88	61		75		60		76		18	3	3	4		3	M16	2,19	4		
50	48	17	45	76	58	160	125	102	73		87		72		88		18	3	3	4		3	M16	2,81	4		
65	66	19	50	96	77	180	145	122	95		109		94		110		18	3	3	4		3	M16	3,71	8		
80	78	21	55	112	90	195	160	133	106		120		105		121		18	3	3	4		3	M16	4,80	8		
100	96	23	65	138	110	230	190	158	129		149		128		150		22	3	4,5	4	3,5	3	M20	7,40	8		
125	120	25	65	160	135	270	220	184	155		175		154		176		26	3	4,5	4	3,5	3	M24	10,00	8		
150	145	27	68	186	161	300	250	212	183		203		182		204		26	3	4,5	4	3,5	3	M24	13,03	8		
200	200	35	85	250	222	375	320	285	239		259		238		260		30	3	4,5	4	3,5	3	M27	24,44	12		
250	252	39	98	310	278	445	385	345	292		312		291		313		33	3	4,5	4	3,5	3	M30	37,59	12		
300	301	42	112	368	330	510	450	410	343		363		342		364		33	4	4,5	5	3,5	4	M30	57,10	16		
350	351	48	116	418	382	570	510	465	395		421		394		422		36	33	4	5	5	4	4	M33	M30	70,34	16
400	398	54	135	480	432	655	585	535	447		473		446		474		39	39	4	5	5	4	4	M36	M36	106,76	16
500	495	58	140	580	535	755	670	615	549		575		548		576		42	45	4	5	5	4	4	M39	M42	132,33	20
600	595	58	140	686	636	890	795	735	649	651	675	677	648	650	676	678	52	52	5	5	6	4	5	M45	M48	180,95	24
800	795	71	190	908	826	1135	1030	960	856	851	882	877	855	850	883	878	56	56	5	5	6	4	5	M52	M52	343,69	24



ФЛАНЦЫ

Фланцы с резьбовым хвостовиком DN 15–100, PN 1,6 МПа

Применение

Для нейтральных газов, горячей и холодной воды в системах тепло- и водоснабжения. Присоединительные размеры и размеры уплотнительных поверхностей по ГОСТ 33259-2015 исполнение В.

Исполнение

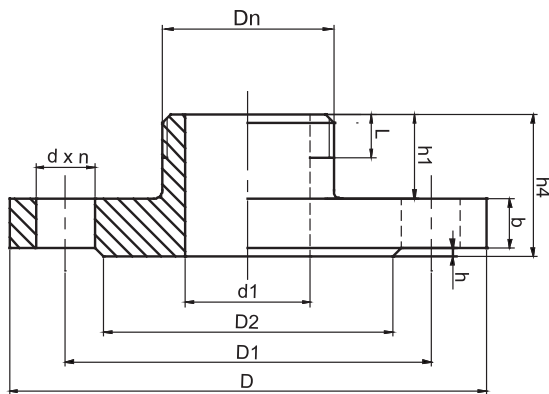
Оцинкованная сталь. Фланец с резьбовым хвостовиком изготавливается из литого воротникового фланца.

Технические характеристики

Номинальный диаметр DN	15–100 мм
Номинальное давление PN	1,6 МПа
Температура	–40...+300 °С

Размеры, PN 16 бар (1,6 МПа), (мм)

Артикул	DN	d1	D1	D2	D	h	b	h ₄ макс.	h1	L	Dn	d	n, (шт)	Номинальный DN бол-тов или шпилек
Ру 1,6 МПа (16 кгс/см ²)														
BS05A879	15	12	66	46	94	2	12	30	16	10	1/2"	14	4	M 12
BS05A880	20	18	75	58	105	2	12	30	17	10	3/4"	14	4	M 12
BS05A881	25	25	85	68	115	2	12	34	19	11	1"	14	4	M 12
BS05A882	32	31	100	78	135	2	13	37	21	13	1 1/4"	18	4	M 16
BS05A883	40	38	110	88	145	3	13	43	23	15	1 1/2"	18	4	M 16
BS05A892	50	49	125	102	160	3	13	45	25	17	2"	18	4	M 16
BS05A884	65	66	145	122	180	3	15	47	32	26	2 1/2"	18	4	M 16
BS05A885	80	78	160	133	195	4	17	50	33	27	3"	18	4	M 16
BS05A886	100	96	180	158	215	4	17	50	22	15	4"	18	8	M 16



Электронные версии чертежей данного оборудования (AutoCAD 2D, 3D, Компас) вы можете найти на сайте www.adl.ru



ФЛАНЦЫ

Фланцы глухие (заглушки) АТК 24.200.02-90 (исполнение 1)*

Применение

Для химической, нефтеперерабатывающей, нефтехимической, газовой, нефтяной и других смежных отраслей промышленности.

Исполнение

- углеродистая сталь (Ст 20);
- нержавеющая сталь (12Х18Н10Т);
- легированная сталь (09Г2С — морозостойчивая).

Присоединительные размеры и размеры уплотнительных поверхностей по ГОСТ 33259-2015.

Технические характеристики

DN	10–1200 мм
PN	0,6–16,0 МПа
Температура	–70...+600 °С

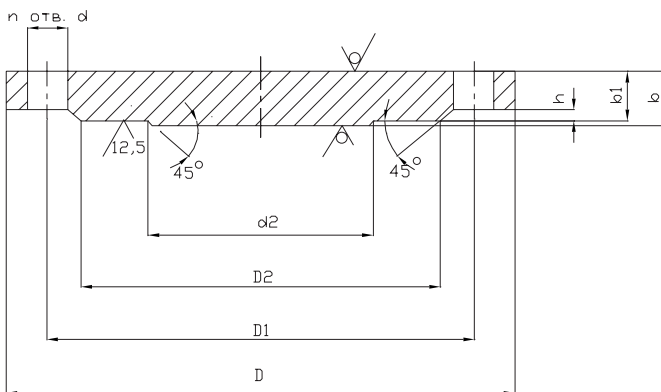
Присоединительные размеры заглушек

DN 10–50, PN 1,0–4,0 МПа, (мм)

DN	D	D1	D2	b	b1	h	d2	d	n, (шт)	Номинальный DN болтов или шпилек	Масса, (кг): не более
10	90	60	42	14	12	2	6	14	4	M12	0,5
15	95	65	47	14	12	2	10	14	4	M12	0,6
20	105	75	58	16	14	2	16	14	4	M12	0,8
25	115	85	68	16	14	2	22	14	4	M12	1,0
32	135	100	78	18	16	2	28	18	4	M16	1,6
40	145	110	88	18	16	3	36	18	4	M16	1,8
50	160	125	102	18	16	3	46	18	4	M16	2,2

DN 65–150, PN 1,0–1,6 МПа

DN, (мм)	D	D1	D2	b	b1	h	d2	d	n, (шт)	Номинальный DN болтов или шпилек	Масса, (кг): не более
65	180	145	122	16	14	3	60	18	4	M16	2,5
80	195	160	133	16	14	3	76	18	4	M16	3,0
100	215	180	158	16	14	3	94	18	8	M16	3,6
125	245	210	184	16	14	3	118	18	8	M16	4,8



150	280	240	212	18	16	3	142	22	8	M20	7,1
-----	-----	-----	-----	----	----	---	-----	----	---	-----	-----



ФЛАНЦЫ**DN 65–150, PN 2,5–4,0 МПа**

DN	D	D1	D2	b	b1	h	d2	d	n, (шт)	Номинальный DN болтов или шпилек	Масса, (кг): не более
65	180	145	122	20	18	3	60	18	8	M16	3,1
80	195	160	133	20	18	3	76	18	8	M16	3,7
100	230	190	158	22	20	3	94	22	8	M20	5,8
125	270	220	184	24	22	3	118	26	8	M24	8,8
150	300	250	212	26	24	3	142	26	8	M24	12,1

DN 200–800, PN 1,6 МПа

DN	D	D1	D2	b	b1	h	d2	d	n, (шт)	Номинальный DN болтов или шпилек	Масса, (кг): не более
200	335	295	268	18	16	4	196	22	12	M20	10,4
250	405	355	320	22	20	4	244	26	12	M24	19,3
300	460	410	370	24	21	4	294	26	2	M24	26,4
350	520	470	430	26	23	4	344	26	16	M24	37,3
400	580	525	482	30	27	4	390	30	16	M27	54,3
500	710	680	585	38	33	4	490	33	20	M30	99,2
600	840	770	685	40	36	5	590	39	20	M36	152,2
800	1020	950	905	50	46	5	780	39	24	M36	294,2

DN 200–500, PN 4,0 МПа

DN	D	D1	D2	b	b1	h	d2	d	n, (шт)	Номинальный DN болтов или шпилек	Масса, (кг): не более
200	375	320	285	30	28	3	196	30	12	M27	22,1
250	445	385	345	36	34	3	244	33	12	M30	38,4
300	510	450	410	40	37	4	294	33	16	M30	55,2
350	570	510	465	45	42	4	344	33	16	M30	79,7
400	655	585	535	50	47	4	390	39	16	M36	117,3
500	755	670	615	55	52	4	490	45	20	M42	170,6



УПЛОТНИТЕЛЬНЫЕ МАТЕРИАЛЫ

Прокладки ВАТИ-22

Сделано в 

Применение

Для газа, воды, пара, водянистых растворов, масла и смазки, разбавленных кислот и щелочей. Изготовлены из бутадиен-нитрильного каучука с арамидными волокнами и спецнаполнителями. Обладают высокими эксплуатационными характеристиками, обеспечивают полную герметичность неподвижных разъемных соединений аппаратов, трубопроводов и арматуры.

Технические характеристики

Номинальный диаметр DN	10–1200
Максимальное давление	4,0 МПа
Температура применения	–40...+200 °С

Общие физические свойства

Плотность	1,5–2,0 г/см ³
Предел прочности	6 МПа
Сжимаемость при давлении 35 МПа	6 %
Восстанавливаемость после снятия давления 35 МПа	40 %

Прокладки Novatec Premium II

Применение

Для газа, воды, пара, масла, кислот, щелочей и растворителей. Состоит из смеси терморасширенного графита, армированного волокнами Kevlar, связанных бутадиен-нитрильным каучуком. Данный состав обеспечивает материалу высокую температурную и химическую стойкость, предотвращает выдавливание материала прокладки под высоким поверхностным давлением. Высокое содержание графита со степенью чистоты не менее 98%. На материал с двух сторон нанесено антипригарное покрытие, что облегчает демонтаж прокладки и сокращает расходы на рабочую силу. Антипригарное покрытие не содержит растворителей и является безопасным для окружающей среды.

Технические характеристики

Номинальный диаметр	10–1200 мм
Максимальное давление	4,0 МПа
Температура применения	до +300 °С

Общие физические свойства

Плотность	1,72 г/см ³ ± 0,05
Предел прочности	14 МПа
Сжимаемость при давлении 35 МПа	≥ 4 %
Восстанавливаемость после снятия давления 35 МПа	≥ 50 %

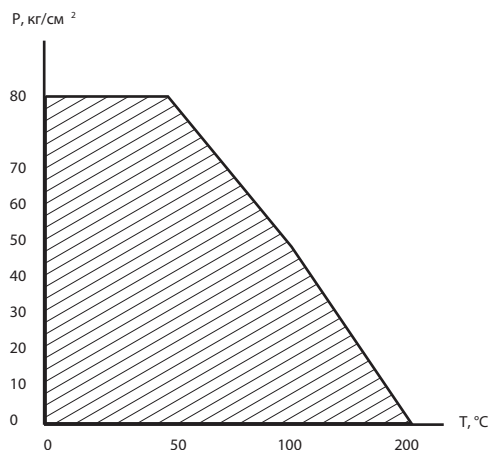


График рабочего поля вода-пар

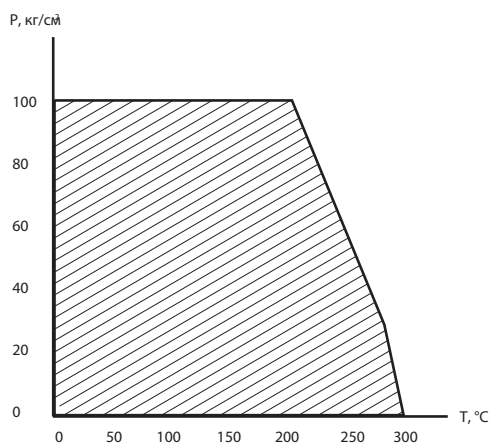


График рабочего поля вода-пар



УПЛОТНИТЕЛЬНЫЕ МАТЕРИАЛЫ

Прокладки паронитовые общего назначения ГОСТ 15180-86

Применение

Для пресной перегретой воды, насыщенного и перегретого пара, сухих нейтральных и инертных газов, воздуха, водных растворов солей, жидких и газообразных аммиаков, спиртов, жидкого кислорода и азота, тяжелых и легких нефтепродуктов. Изготовлены из асбестосодержащего материала, представляющего собой смесь волокон хризотилового асбеста, синтетического и натурального каучука, наполнителей и вулканизирующей группы.

Технические характеристики

Номинальный диаметр DN	10–800
Максимальное давление	4,0 МПа
Температура	–50...+450 °С

Общие физические свойства

Толщина	0,4–4,0 мм
Плотность	1,8–2,0 г/см ³
Предел прочности	15 МПа
Сжимаемость при давлении 35 МПа	5–15 %
Восстанавливаемость после снятия давления 35 МПа	35 %

Спирально-навитые прокладки ОСТ 26 260 454-99 (СНП)

Применение

Для трубопроводов, транспортирующих вещества групп А и Б технологических объектов первой категории взрывоопасности, при применении фланцевых соединений с гладкой уплотнительной поверхностью. Для уплотнения соединений типа выступ-впадина и шип-паз арматуры, трубопроводов, оборудования химической, нефтеперерабатывающей и других отраслей промышленности.

В зависимости от конструкции фланцевых соединений СНП делятся на типы (А, Б, В, Г, Д). По форме сечения все типы изготавливаются V-образного или W-образного профиля. в зависимости от исполнений фланцевых соединений прокладки оснащаются ограничительными кольцами:

- внутренним — для соединений выступ-впадина;
- наружным/внутренним и наружным — для соединения с гладкой уплотнительной поверхностью.

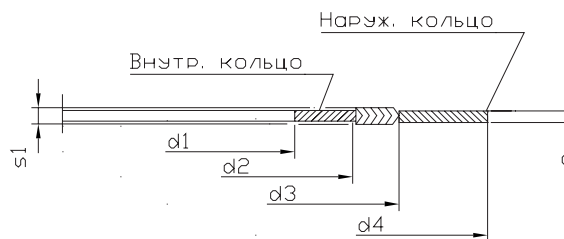
Для соединений шип-паз ограничительные кольца не предусмотрены.

Пример обозначения по ОСТ 26 260 454-99

СНП В-1-51-10,0-4,5 ОСТ 26.260.454-99.

В — исполнение; 1 — наполнитель (1 и 2 — паронит, 3 и 4 — графит); 51 — d2; 10,0 — PN; 4,5 — толщина.

Сделано в АДЛ



Технические характеристики

Номинальный диаметр DN	10–1200 мм
Температура	–200...+500 °С

Общие физические свойства

Толщина	4,5 (+0,4 мм) или 3,2 (+0,3 мм)
pH	0–14

Тип прокладки	Тип фланца
А	Фланцевое соединение типа «шип-паз», «паз-плоскость»
Б	Фланцевое соединение типа «выступ-впадина»
В	Фланцевое соединение типа «выступ-впадина», «впадина-плоскость»
Г	Фланцевое соединение с гладкими уплотнительными поверхностями (одно ограничительное кольцо)
Д	Фланцевое соединение с гладкими уплотнительными поверхностями (два ограничительных кольца)



МЕТИЗЫ

Шпильки и гайки для фланцевых соединений ГОСТ 9066-75, ГОСТ 9064-75

Применение

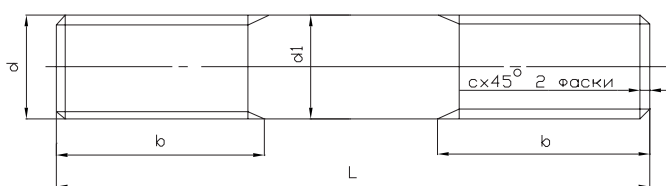
Для энергетической, химической, нефтяной, газовой и других отраслей промышленности.

Исполнение

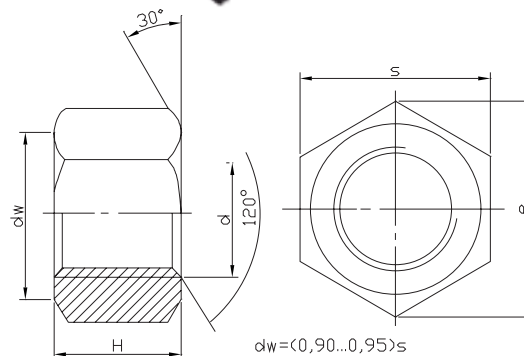
- Углеродистая сталь (Ст 35);
- Нержавеющая сталь (20х13);
- Легированная сталь (10Г2).

Технические характеристики

Рабочее давление	до 10,0 МПа
Номинальный DN резьбы	М 12–М 42
Температура	–70...+300 °С



Сделано в 



Параметры гаек

DN резьбы, d	M10	M12	M16	M20	M22	M24	M27	M30	M36	M42	M48	M52	M56	M64	M72	
шаг	крупный	1,5	1,75	2,0	2,5	3,0	3,5	4,0	4,5	5,0	5,5	6,0				
	мелкий	1,25		1,5		2,0		3,0			4,0					
Размеры, (мм)	S	17	19	24	30	32	36	41	46	55	65	75	80	85	95	105
	H	10	12	16	20	22	24	27	30	36	42	48	52	56	64	72
	емин.	18,8	21,0	26,7	33,5	35,6	40,3	45,9	51,4	61,7	73,1	84,5	90,4	96,0	107,5	118,0
Масса, (кг)	0,014	0,019	0,039	0,077	0,093	0,133	0,194	0,277	0,446	0,777	1,197	1,420	1,668	2,310	3,005	

Параметры шпилек тип А, исполнение 1, (мм)

DN резьбы, d	Шаг резьбы		Размер d1	Фаска с	Длина шпильки L	Длина резьбового конца, b
	крупный	мелкий				
M 10	1,5	1,25	По ГОСТ 19258-73 и ГОСТ 19256-73	1,6	45–95	22
M 12	1,75				100–150	28
		55–95		25		
M 16	2,0	100–200		30		
		70–130		32		
M 20	2,5	140–230		40		
		85–160		40		
M 22	2,5	170–230		48		
		95–180		45		
M 24	3,0	190–230		52		
		110–200		48		
M 27	3,0	210–230		58		
		120–210		55		
M 30	3,5	220–270		65		
		130–240		60		
M 36	4,0	250–340		70		
		150–240	70			
M 42	4,5	250–400	80			
		160–290	75			
M 48	5,0	300–410	90			
		190–340	90			
M 52	5,0	350–440	100			
		220–380	95			
M 56	5,5	390–490	105			
		310–420	105			
M 64	6,0	430–520	120			
		310–490	120			
M 72	6,0	490–570	135			
		340–570	135			



МЕТИЗЫ

Таблица шпилек, применяемых для фланцевых соединений

DN	Условное давление PN, (МПа)										Кол-во на один фланец			
	0,1 и 0,25	0,6	1,0	1,6	2,5	4,0	6,3	10,0	16,0	20,0				
10	M10×55	M10×55	M12×60	M12×60	M12×70	M12×70	M12×70	M12×70	-	-	4			
15									M12×70	M20×110				
20		M10×60					M16×90	M16×100	M16×100	M20×110		M20×110	M20×110	M24×130
25														
32	M12×65	M12×70	M16×80	M16×80	M16×80	M16×90	M20×110	M20×110	M20×110	8				
40											M16×90	M16×90	M20×110	M20×110
50			M16×90				M16×90	M20×110	M20×110					
65											M16×90	M16×90	M20×110	M20×110
80	M16×70	M16×80	M16×90	M16×90	M20×110	M20×120	M24×130	M24×140	M30×190					
100										M16×90	M16×90	M20×100	M20×110	M24×130
125	M16×80	M16×90	M20×100	M20×100	M24×120	M24×120	M27×150	M30×170	M30×170					
150										M20×100	M20×100	M24×120	M27×150	M30×170
175			M20×100	M20×100	M24×120	M27×150	M30×170	M30×170	M36×200					
200										M27×140	M30×170	M36×190	M36×220	M36×230
225	M16×90	M16×90	M20×110	M24×120	M27×140	M30×170	M36×200	M42×250	M42×270					
250										M20×100	M20×110	M20×110	M24×130	M30×160
300	M20×110	M20×110	M24×130	M27×140	M30×170	M36×200	M42×250	M42×270						
350									M20×110	M20×110	M24×130	M27×140	M30×160	M30×180
400	M20×100	M20×110	M24×130	M27×140	M30×160	M30×180	M36×210	M42×240						
450									M24×120	M24×120	M27×140	M36×180	M36×200	M48×250
500	M24×120	M24×120	M27×140	M36×180	M36×200	M48×250	M52×280							
600								M24M120	M24×130	M27×150	M36×190	M42×220	M48×260	M52×290
700	M27×130	M27×140	M30×160	M36×190	M48×240	M52×280	M56×320							
800								M27×130	M27×140	M30×160	M36×190	M48×240	M52×280	M56×320
900	M27×130	M27×140	M30×70	M36×190	M48×240	M52×290	M56×320							
1000								M27×130	M27×140	M30×70	M42×210	M52×260	M52×290	M64×350
1200	M27×130	M30×160	M36×200	M48×230	M52×260	M56×310	M72×380							
1400								M27×140	M30×170	M42×230	-	-	-	-
1600	M27×140	M30×190	-	-	-	-	-							
1800								M27×140	-	-	-	-	-	-
2000	M27×160	-	-	-	-	-	-							
2200								M27×160	-	-	-	-	-	-
2400	M27×160	-	-	-	-	-	-							
								M27×170	-	-	-	-	-	-

Примечание

Длина шпилек указана для фланцев плоских приварных для условного давления до 1,0 МПа и для фланцевых приварных встык для условного давления от 1,6–20,0 МПа по ГОСТ 33259-2015.

Электронные версии чертежей данного оборудования (AutoCAD 2D, 3D, Компас) вы можете найти на сайте www.adl.ru



МЕТИЗЫ

Болты и гайки общепромышленного применения

Сделано в 

Применение

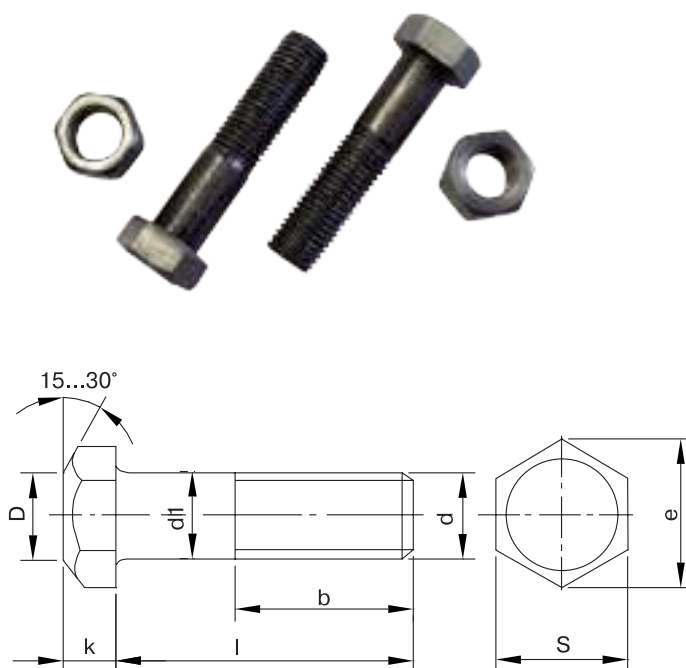
Для энергетической, химической, нефтяной, газовой и других отраслей промышленности.

Исполнение

- Углеродистая сталь;
- Легированная сталь (10Г2);
- Оцинкованная сталь.

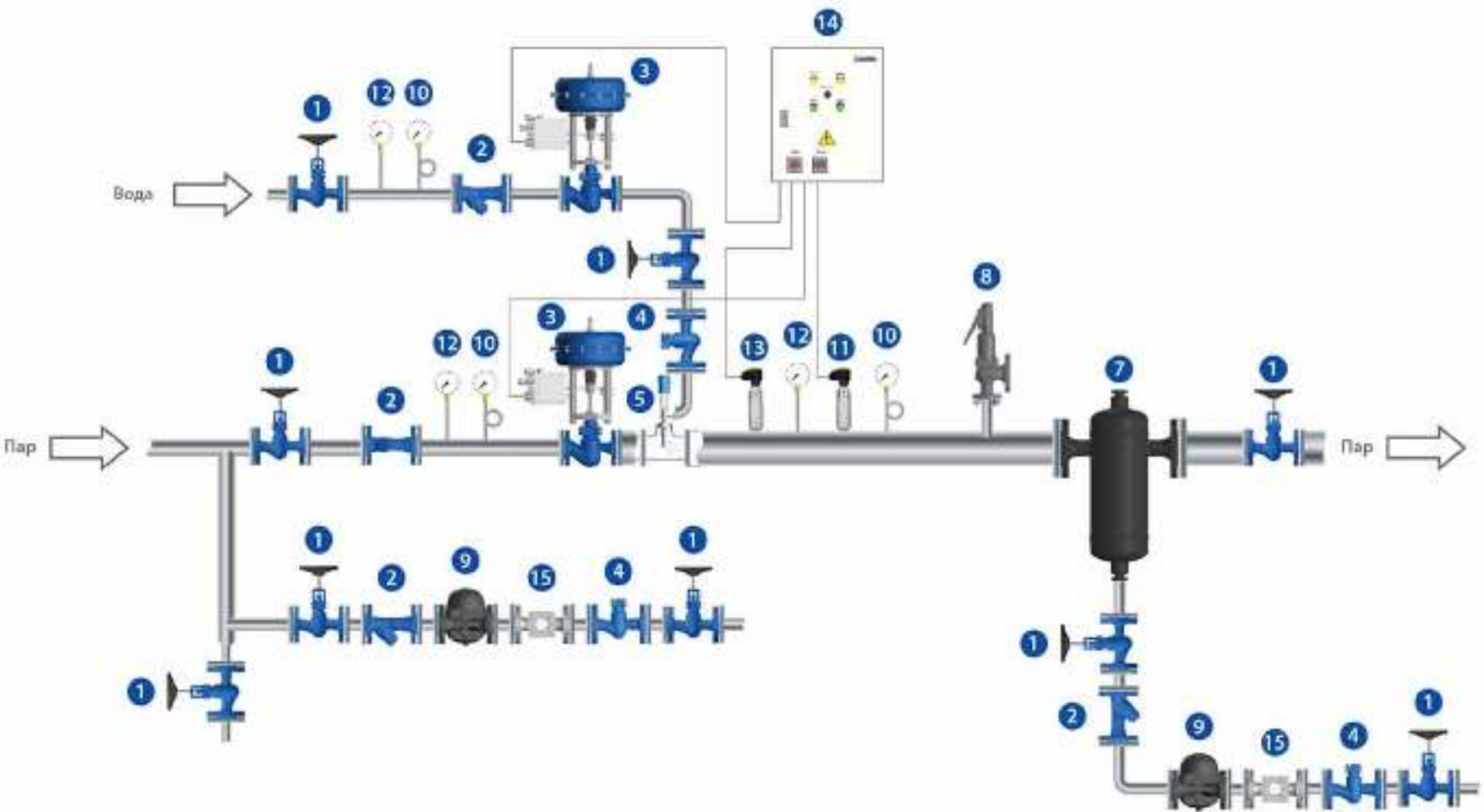
Технические характеристики

Рабочее давление	до 10,0 МПа
Номинальный DN резьбы	М 12–М 42
Температура	+40...+200 °С



ПРИЛОЖЕНИЕ

Примеры использования пароконденсатного оборудования, поставляемого компанией АДЛ

Электронные версии чертежей данного оборудования (AutoCAD 2D, 3D, Компас) вы можете найти на сайте www.adl.ru

Схемы обвязки редукционно-охладительной установки

	Тип	Марка	Производитель
1	Клапан запорный	«Гранвент»	Торговый Дом АДЛ (Россия)
2	Фильтр	«IS»	Торговый Дом АДЛ (Россия)
3	Редукционный клапан с пневмоприводом	«Гранрег», «Z»	Торговый Дом АДЛ (Россия)/ Polna (Польша)
4	Обратный клапан	«Гранлок»	Торговый Дом АДЛ (Россия)
5	Пароохладитель	«SP» «ST»	Polna (Польша)
7	Сепаратор	«Гранстим» СПГ	Торговый Дом АДЛ (Россия)
8	Предохранительный клапан	«Прегран»	Торговый Дом АДЛ (Россия)

	Тип	Марка	Производитель
9	Конденсатоотводчик	«Стимакс»	Торговый Дом АДЛ (Россия)
10	Манометр	«Wika», «Росма»	
11	Датчик давления	«Wika», «Росма»	
12	Термометр	«Wika», «Росма»	
13	Датчик температуры	«Wika», «Росма»	
14	Шкаф управления	«Грантор»	Торговый Дом АДЛ (Россия)
15	Смотровое стекло	«СС»	Торговый Дом АДЛ (Россия)

*Возможна поставка оборудования в сборе



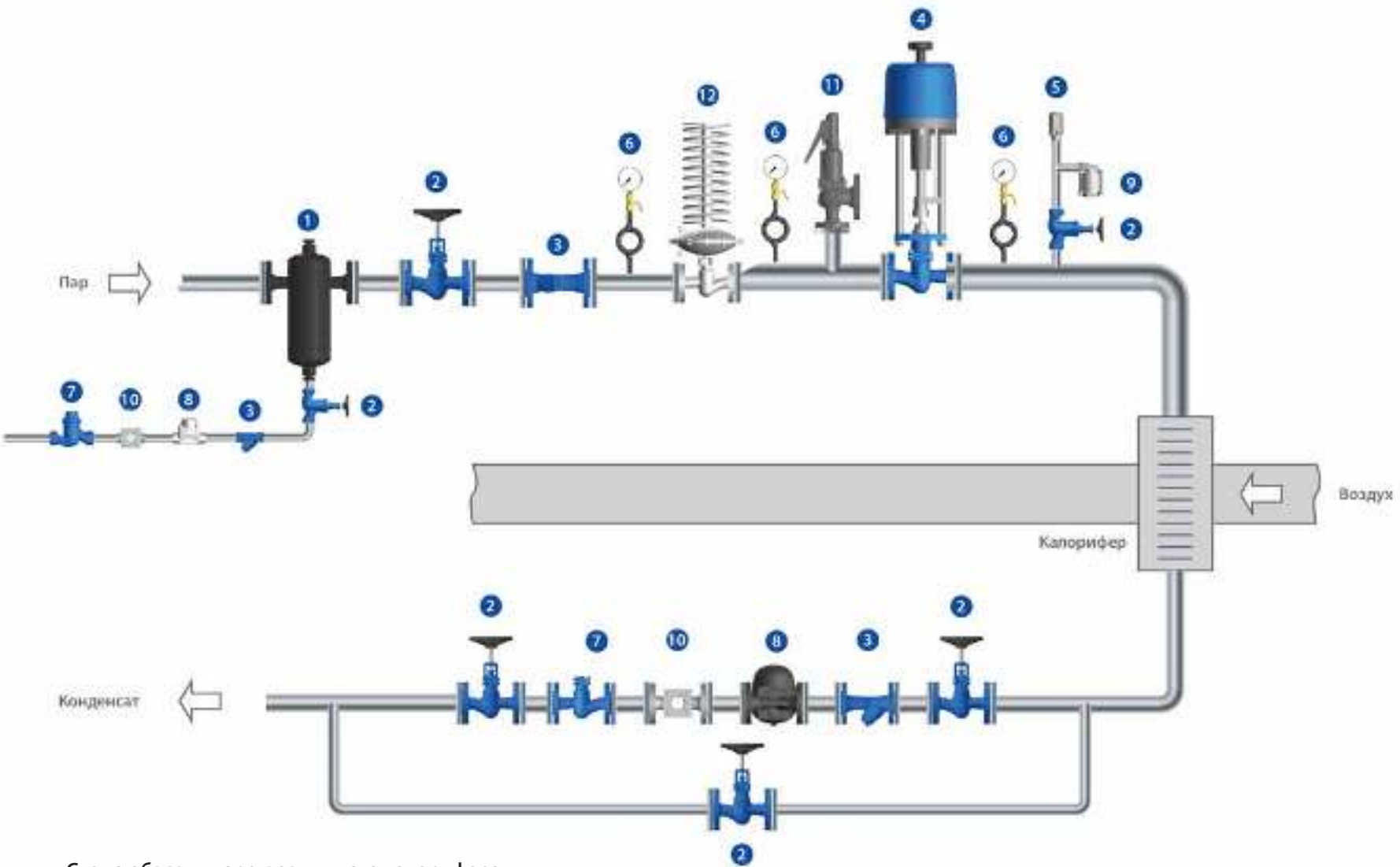


Схема обвязки паро-воздушного калорифера

	Тип	Марка	Производитель
1	Сепаратор	«Гранстим» СПГ	Торговый Дом АДЛ (Россия)
2	Клапан запорный	«Гранвент»	Торговый Дом АДЛ (Россия)
3	Фильтр	«IS»	Торговый Дом АДЛ (Россия)
4	Регулирующий клапан	«Гранрег» КМ	Торговый Дом АДЛ (Россия)
5	Прерыватель вакуума	«VBS16»	Торговый Дом АДЛ (Россия)
6	Манометр	-	-

	Тип	Марка	Производитель
7	Обратный клапан	«Гранлок»	Торговый Дом АДЛ (Россия)
8	Конденсатоотводчик	«Стимакс»	Торговый Дом АДЛ (Россия)
9	Воздухоотводчик	«Стимакс»	Торговый Дом АДЛ (Россия)
10	Смотровое стекло	«СС»	Торговый Дом АДЛ (Россия)
11	Клапан предохранительный	«Прегран»	Торговый Дом АДЛ (Россия)
12	Редукционный клапан	«КАТ»	Торговый Дом АДЛ (Россия)

*Возможна поставка оборудования в сборе



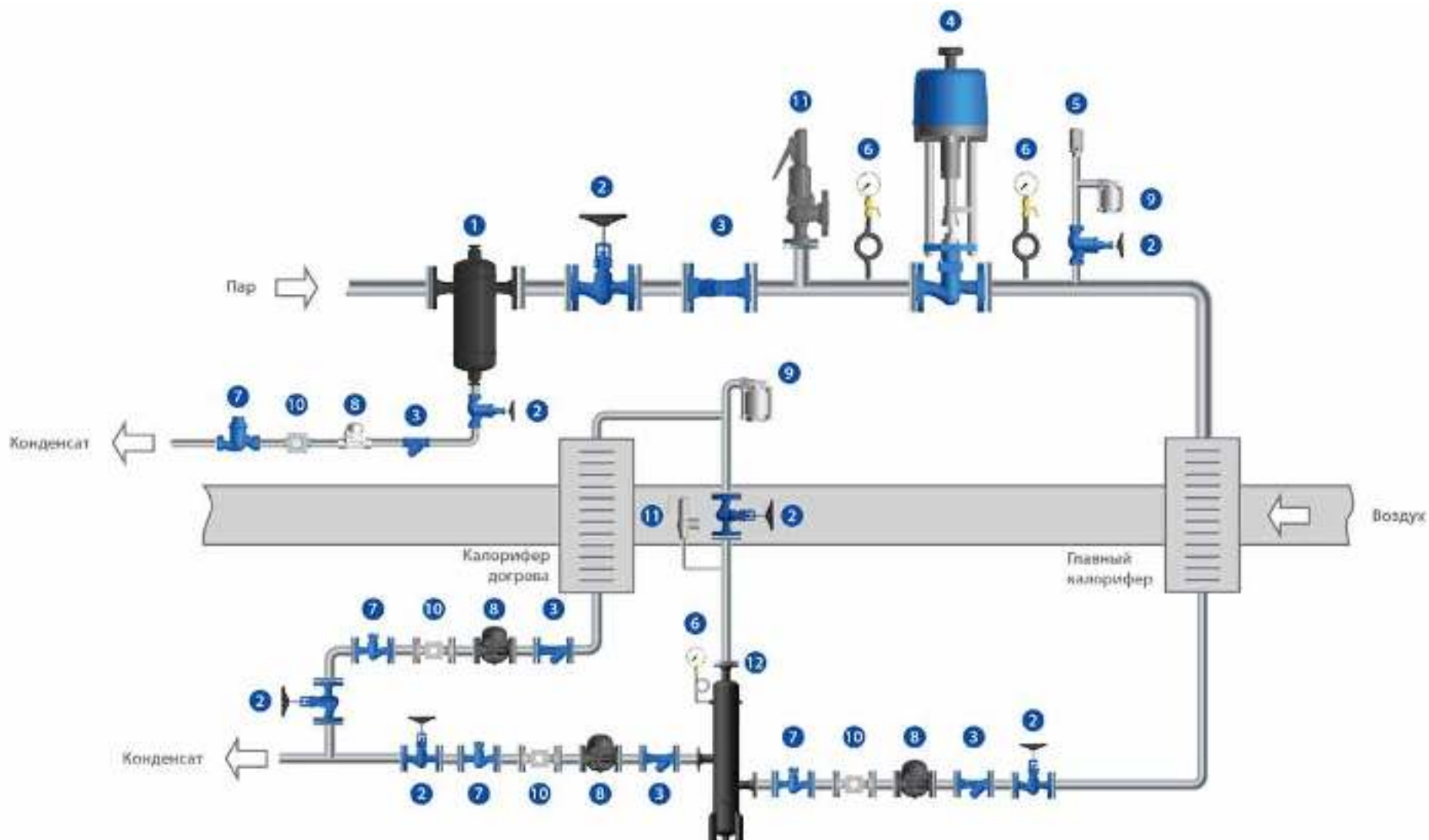


Схема обвязки паро-воздушного калорифера с системой догрева

	Тип	Марка	Производитель
1	Сепаратор	«Гранстим» СПГ	Торговый Дом АДЛ (Россия)
2	Клапан запорный	«Гранвент»	Торговый Дом АДЛ (Россия)
3	Фильтр	«IS»	Торговый Дом АДЛ (Россия)
4	Регулирующий клапан	«Гранрег» КМ	Торговый Дом АДЛ (Россия)
5	Прерыватель вакуума	«VBS16»	Торговый Дом АДЛ (Россия)
6	Манометр	-	-

	Тип	Марка	Производитель
7	Обратный клапан	«Гранлок»	Торговый Дом АДЛ (Россия)
8	Конденсатоотводчик	«Стимакс»	Торговый Дом АДЛ (Россия)
9	Воздухоотводчик	«КАТ»	Торговый Дом АДЛ (Россия)
10	Смотровое стекло	«СС»	Торговый Дом АДЛ (Россия)
11	Клапан предохранительный	«Прегран»	Торговый Дом АДЛ (Россия)
12	Отделитель пара вторичного вскипания	«Гранстим»	Торговый Дом АДЛ (Россия)

*Возможна поставка оборудования в сборе

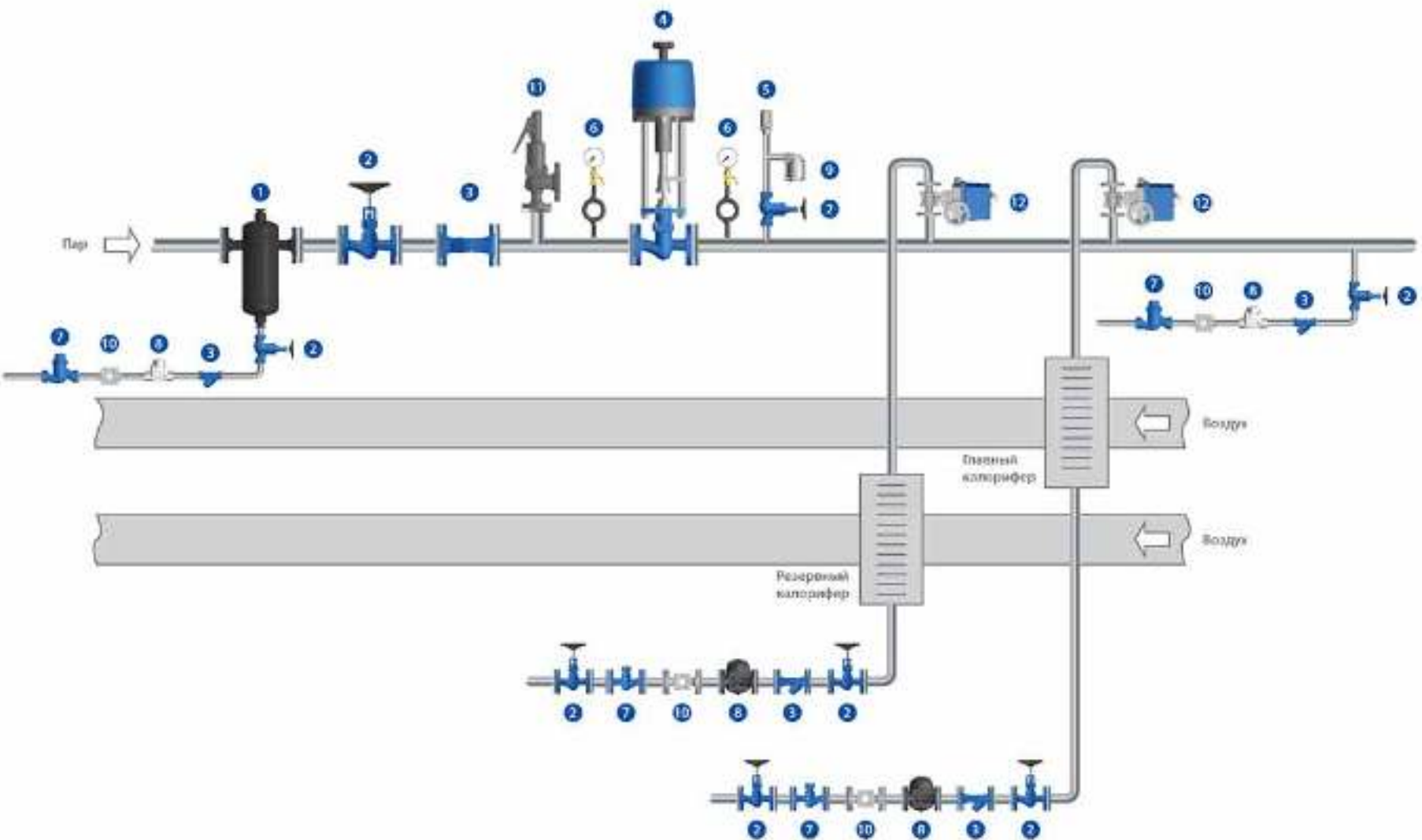


Схема обвязки паро-воздушного калорифера с использованием резервной линии

	Тип	Марка	Производитель
1	Сепаратор	«Гранстим» СПГ	Торговый Дом АДЛ (Россия)
2	Клапан запорный	«Гранвент»	Торговый Дом АДЛ (Россия)
3	Фильтр	«IS»	Торговый Дом АДЛ (Россия)
4	Регулирующий клапан	«Гранрег» КМ	Торговый Дом АДЛ (Россия)
5	Прерыватель вакуума	«VBS16»	Торговый Дом АДЛ (Россия)
6	Манометр	-	-

	Тип	Марка	Производитель
7	Обратный клапан	«Гранлок»	Торговый Дом АДЛ (Россия)
8	Конденсатоотводчик	«Стимакс»	Торговый Дом АДЛ (Россия)
9	Воздухоотводчик	«Стимакс»	Торговый Дом АДЛ (Россия)
10	Смотровое стекло	«СС»	Торговый Дом АДЛ (Россия)
11	Клапан предохранительный	«Прегран»	Торговый Дом АДЛ (Россия)
12	Кран шаровой	«BV»	Торговый Дом АДЛ (Россия)

*Возможна поставка оборудования в сборе



ПРИЛОЖЕНИЕ

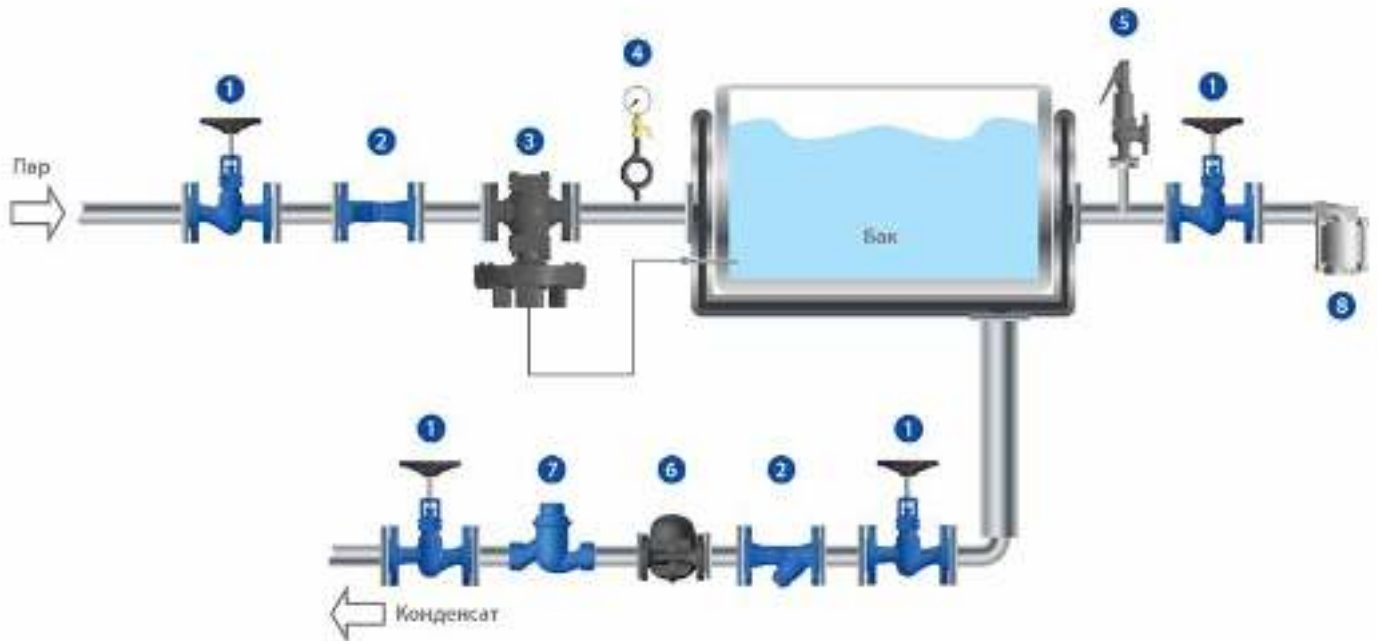


Схема обвязки паровой рубашки

	Тип	Марка	Производитель
1	Клапан запорный	«Гранвент»	Торговый Дом АДЛ (Россия)
2	Фильтр	«IS»	Торговый Дом АДЛ (Россия)
3	Регулятор температуры	«OB2000»	Armstrong (Бельгия)
4	Манометр	232.50	WIKA (Германия)
5	Предохранительный клапан	«Прегран»	Торговый Дом АДЛ (Россия)
6	Конденсатоотводчик	«Стимакс»	Торговый Дом АДЛ (Россия)
7	Обратный клапан	«Гранлок»	Торговый Дом АДЛ (Россия)
8	Воздухоотводчик	«Стимакс»	Торговый Дом АДЛ (Россия)

*Возможна поставка оборудования в сборе

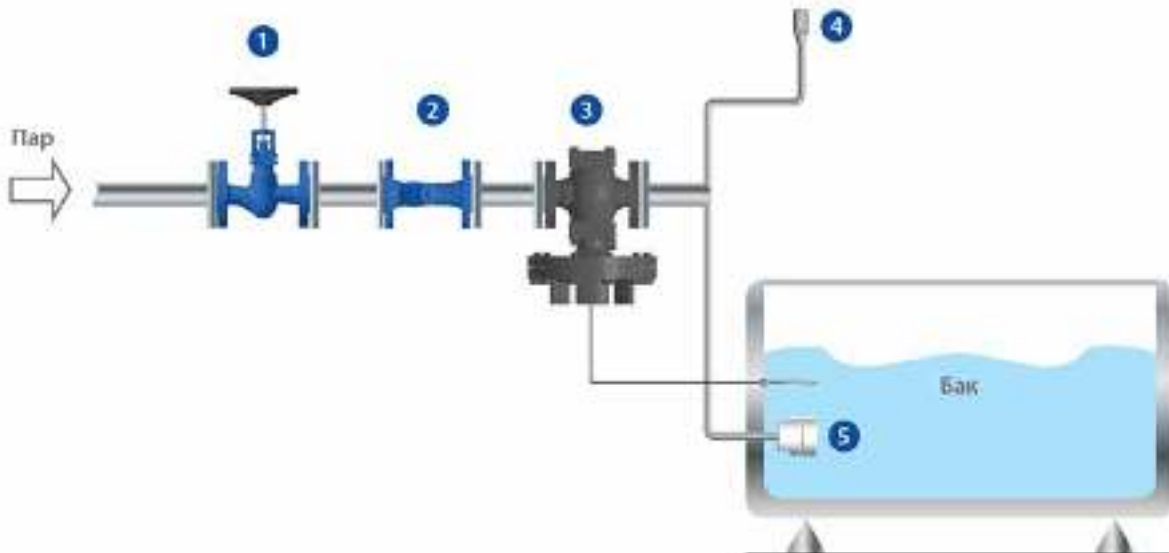


Схема обвязки парового инжектора

	Тип	Марка	Производитель
1	Клапан запорный	«Гранвент»	Торговый Дом АДЛ (Россия)
2	Фильтр	«IS»	Торговый Дом АДЛ (Россия)
3	Регулятор температуры	«OB2000»	Armstrong (Бельгия)
4	Прерыватель вакуума	«VBS»	Торговый Дом АДЛ (Россия)
5	Паровой инжектор	«MS-6»	Armstrong (Бельгия)

*Возможна поставка оборудования в сборе

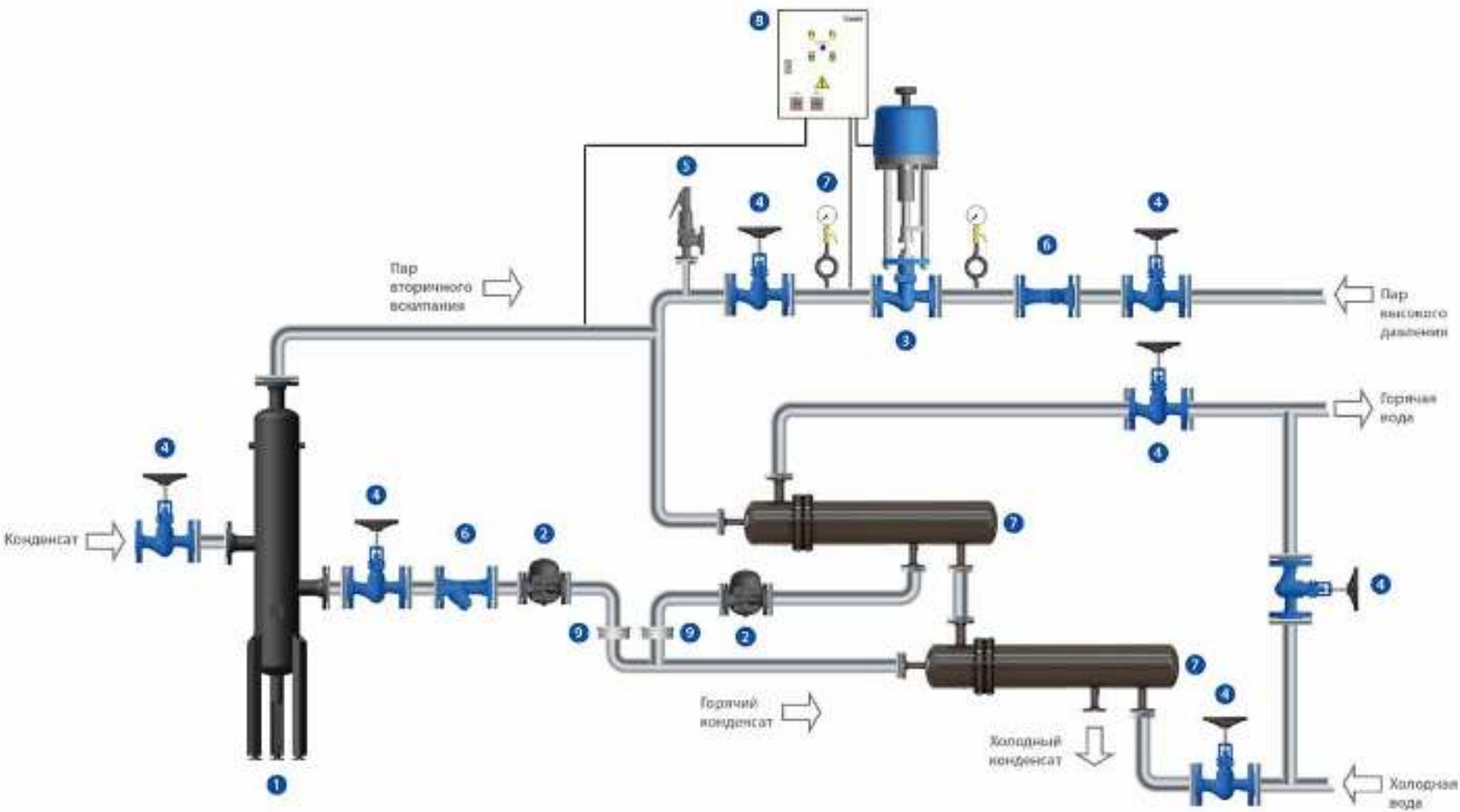


Схема регенерации тепла пара вторичного вскипания.

	Тип	Марка	Производитель
1	Отделитель пара вторичного вскипания	«Гранстим» РП	Торговый Дом АДЛ (Россия)
2	Конденсатоотводчик	«Стимакс»	Торговый Дом АДЛ (Россия)
3	Регулирующий клапан	«Гранрег» КМ	Торговый Дом АДЛ (Россия)
4	Клапан запорный	«Гранвент»	Торговый Дом АДЛ (Россия)
5	Предохранительный клапан	«Прегран»	Торговый Дом АДЛ (Россия)

	Тип	Марка	Производитель
6	Фильтр	«IS»	Торговый Дом АДЛ (Россия)
7	Теплообменник	-	-
8	Шкаф управления	«Грантор»	Торговый Дом АДЛ (Россия)
9	Обратный клапан	«Гранлок»	Торговый Дом АДЛ (Россия)

*Возможна поставка оборудования в сборе.



ПРИЛОЖЕНИЕ

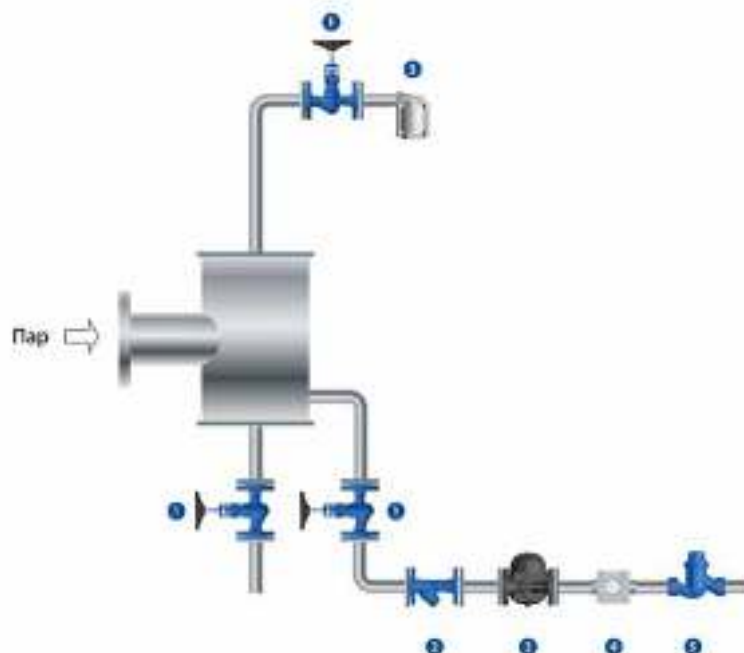


Схема обвязки тупиковой ветви паропровода

	Тип	Марка	Производитель
1	Клапан запорный	«Гранвент»	Торговый Дом АДЛ (Россия)
2	Фильтр	«IS»	Торговый Дом АДЛ (Россия)
3	Конденсатоотводчик	«Стимакс»	Торговый Дом АДЛ (Россия)
4	Смотровое стекло	СС	Торговый Дом АДЛ (Россия)
5	Обратный клапан	«Гранлок»	Торговый Дом АДЛ (Россия)

*Возможна поставка оборудования в сборе

Сделано в 



Трубопроводная арматура промышленного применения

- Шаровые краны Pekos (Испания) по стандартам DIN и ANSI, в том числе Full Trunnion. DN 15–600 (1/2–24"), PN 1,6–40,0 МПа (Class 150–2500 Lbs), $t_{\text{макс.}} +700\text{ }^{\circ}\text{C}$, из чугуна, углеродистой и нержавеющей сталей. Двух-, трех-, четырехходовые, межфланцевые, криогенные, донные др. типы
- 3-х эксцентриковые затворы «Стейнвал» серии ТМ (Торговый Дом АДЛ, Россия), DN 200–1200, PN 1,6–4,0 МПа, $t_{\text{макс.}} +315\text{ }^{\circ}\text{C}$
- Шаровые краны из нержавеющей стали серии BV (Торговый Дом АДЛ, Россия), DN 8–150, PN 4,0/6,3 МПа, $t_{\text{макс.}} +220\text{ }^{\circ}\text{C}$
- Фильтры из нержавеющей стали DN 15–1000, PN 0,6–50,0 МПа. Размер ячеек от 0,005 мм, $t_{\text{макс.}} +550\text{ }^{\circ}\text{C}$
- Обратные клапаны из нержавеющей стали «Гранлок» серии CVS40, CVT16, CVS25 (Торговый Дом АДЛ, Россия), DN 8–300, PN 1,6–4,0 МПа, $t_{\text{макс.}} +300\text{ }^{\circ}\text{C}$
- Обратные клапаны, игольчатые клапаны, запорные вентили, фильтры и т. д.

Преимущества:

- Многолетний опыт эксплуатации на крупнейших предприятиях, среди которых: Тулачермет, ЩекиноАзот, Очаковский пивзавод, ЛУКОЙЛ, Транснефть, Курский молочный комбинат и т. д.

Каталоги: «Трубопроводная арматура промышленного применения», «Регулирующая арматура»

Применение: технологические процессы в пищевой, нефтехимической, нефтеперерабатывающей, химической, энергетической, целлюлозно-бумажной и других отраслях промышленности

Сделано в 



Регуляторы давления прямого действия

- Редукционные клапаны (регуляторы давления «после себя») «Гранрег» серии КАТ (Торговый Дом АДЛ, Россия), DN 15–200, PN 1,6–4,0 МПа
- Перепускные клапаны (регуляторы давления «до себя») «Гранрег» серии КАТ (Торговый Дом АДЛ, Россия), DN 15–200, PN 1,6–4,0 МПа
- Регуляторы перепада давления «Гранрег» серии КАТ (Торговый Дом АДЛ, Россия) DN 15–200, PN 1,6–4,0 МПа
- Клапаны для сброса воздуха и устранения вакуума «Гранрег» серии КАТ (Торговый Дом АДЛ, Россия) DN 50–300, PN 1,6–4,0 МПа
- Регулирующие клапаны с пилотным управлением, редукционные клапаны, регуляторы перепада давления, перепускные клапаны «Гранрег» серии КАТ (Торговый Дом АДЛ, Россия), DN 40–800, PN 1,6/2,5 МПа

Преимущества:

- Широкая область применений и специальные исполнения по параметрам заказчика
- Многолетний опыт эксплуатации оборудования на крупнейших промышленных предприятиях и наливных терминалах, среди которых: ЛУКОЙЛ, Роснефть, Транснефть, Bayer, Coca-Cola, Mars и т. д.

Каталоги: «Регулирующая арматура», «Трубопроводная арматура общепромышленного применения», «Оборудование для пароконденсатных систем», «Трубопроводная арматура промышленного применения»

Применение: пищевая, фармацевтическая, химическая, нефтеперерабатывающая, газовая и другие отрасли промышленности, а также системы водо-, тепло-, паро- и газоснабжения

Сделано в 



Регулирующие клапаны с электро-, пневмоприводами

- Клапаны регулирующие двух-, трехходовые «Гранрег» серии КМ (Торговый Дом АДЛ, Россия), DN 15–300, Kvs до 1200 м³/ч, PN 1,6/4,0 МПа, $t_{\text{макс.}} +300\text{ }^{\circ}\text{C}$. Исполнения: латунь, чугун, углеродистая сталь
- Клапаны регулирующие 2-, 3-ходовые Polna (Польша), DN 15–300, Kvs до 1030 м³/ч, PN 1,6–4,0 МПа, $t_{\text{макс.}} +300\text{ }^{\circ}\text{C}$. Исполнения: чугун, углеродистая сталь, нержавеющая сталь
- Краны шаровые регулирующие секторные Schubert & Salzer Control Systems (Германия), DN 25–300, Kvs до 3840 м³/ч, PN 1,0–4,0 МПа, $t_{\text{макс.}} +230\text{ }^{\circ}\text{C}$. Исполнения: нержавеющая сталь
- Клапаны регулирующие угловые гигиенические/антисептические с пневмоприводом Schubert & Salzer Control Systems (Германия), DN 15–40, Kvs до 25 м³/ч, PN 1,6 МПа, $t_{\text{макс.}} +140\text{ }^{\circ}\text{C}$. Исполнения: нержавеющая сталь
- Затворы регулирующие шиберные Schubert & Salzer Control Systems (Германия), DN 15–250, Kvs до 910 м³/ч, PN 1,0–10,0 МПа, $t_{\text{макс.}} +530\text{ }^{\circ}\text{C}$. Исполнения: углеродистая сталь, нержавеющая сталь

Преимущества:

- Широкая область применений и возможность изготовления специальных серий

Каталоги: «Регулирующая арматура», «Трубопроводная арматура промышленного применения»

Применение: системы тепло-, водоснабжения, пищевая, химическая и другие отрасли промышленности

Сделано в 



Соленоидные клапаны и клапаны с пневмоприводом

- Отсечные соленоидные клапаны для систем отопления и водоснабжения, систем очистки воды, климатических систем и природного газа, DN 1/8–3", DN 32–200
- Отсечные соленоидные клапаны для перегретой воды и пара, DN 1/8–2"
- Клапаны для светлых нефтепродуктов, дизельного топлива, гидравлического масла, DN 1/8–2"
- Импульсные клапаны и автоматика для систем очистки воздуха с помощью рукавных фильтров: импульсные клапаны, резьбовое, фланцевое и обжимное присоединения, DN 3/4–3", DN 20–50, контроллеры для управления до 32 клапанов
- Отсечные соленоидные клапаны для поршневых компрессоров, резьбовое присоединения, монтаж на плите, DN 1/8–1", PN 16/40/100 бар, $t_{\text{макс.}} +160\text{ }^{\circ}\text{C}$
- Отсечные соленоидные клапаны из нержавеющей стали для нейтральных и агрессивных сред, DN 1/8–2", DN 32, 40, 50
- Отсечные соленоидные клапаны для природного газа, DN 1/8–2", DN 65–100, фильтры, детекторы
- Отсечные клапаны с пневмоприводом полностью из нержавеющей стали AISI316 и с пластиковым приводом, НЗ/НО для нейтральных и агрессивных жидкостей и газов, присоединения резьбовое, фланцевое, под сварку, DN 1/2–2"
- Взрывозащита EExd, EExm, EExem и EExia, различные температурные классы

Каталоги: «Соленоидные клапаны и клапаны с пневмоприводом»

Применение: системы тепло-, газо-, водоснабжения, водоотведения, охлаждения и кондиционирования, технологические процессы в промышленности

Компания оставляет за собой право вносить конструктивные изменения.

АДЛ — производство и поставки оборудования для инженерных систем

Тел.: +7 (495) 937-89-68, +7 (495) 221-63-78

info@adl.ru | www.adl.ru | Интернет-магазин: www.valve.ru





Оборудование для пароконденсатных систем

- Конденсатоотводчики механические, термодинамические, термостатические для пара «Стиммакс», (Торговый Дом АДЛ, Россия), DN 15–50, PN 1,6–10 МПа
- Конденсатные насосы «Стимпап» и установки сбора и возврата конденсата «Стимфлоу» на их основе (Торговый Дом АДЛ, Россия), DN 25×25, 40×40, 50×50, 80×50, PN 1,6 МПа
- Вентили запорные «Гранвент» серии KV 16/31/40/45 (Торговый Дом АДЛ, Россия), для пара, DN 15–400, PN 1,6/4,0 МПа. Исполнения с электроприводами.
- Сепараторы для паровых систем «Грантим» (Торговый Дом АДЛ, Россия), DN 15–300, PN 2,5 МПа
- Рекуператор пара/отделитель пара вторичного вскипания «Грантим» (Торговый Дом АДЛ Россия), DN 3/4–2", PN 1,6 МПа, t_{макс.} +250 °С
- Предохранительные клапаны «Прегран» (Торговый Дом АДЛ, Россия), DN 8–400, PN 1,6–10,0 МПа
- Исполнения: латунь, бронза, чугун, углеродистая, нержавеющая стали
- Котловая автоматика VYC (Испания): управляющее устройство уровня жидкости, клапаны периодической и непрерывной продувки котла, указатели уровня и т. д.
- Специализированное пароконденсатное оборудование для систем чистого пара пищевой промышленности: конденсатоотводчики, сепараторы, регуляторы давления и т. д.
- Смотровые стекла СС 01/02/03 (Торговый Дом АДЛ, Россия) DN 15–200, PN 1,6–4,0 Мпа исполнения: сталь, нержавеющая сталь.
- Прерыватель вакуума VBS16 (Торговый Дом АДЛ, Россия) DN 10–25, PN 1,6 Мпа исполнения: латунь, нержавеющая сталь.

Преимущества:

- Возможность проведения обследования вашей пароконденсатной системы с целью энергосбережения.
- Многолетний опыт эксплуатации оборудования на крупнейших предприятиях, среди которых: Pepsico, Свеза, НЛМК, Самрина, Лебедянский, Липецкливо, Балтика, Pilkington, Эфес Пилснер, Монди Бизнес Пейпа, Сыктывкарский ЛПК, Курский молочный комбинат, Сады Придонья, ИЛИМ, LOREAL, BAYER и т. д.

Каталоги: «Оборудование для пароконденсатных систем», «Трубопроводная арматура промышленного применения»



Электро-, пневмоприводы для трубопроводной арматуры

- Электроприводы AUMA (Германия) серий SQ, SA с крутящим моментом от 63 Нм до 22500 Нм
- Электроприводы PS-Automation (Германия) с крутящим моментом от 15 Нм до 1000 Нм — идеальное решение для управления дисковыми поворотными затворами «Гранвэл» до DN 300
- Электроприводы четвертьоборотные взрывозащищенные Schischek (Германия) с крутящим моментом от 5 Нм до 150 Нм
- Электроприводы четвертьоборотные PS-Automation (Германия), питающее напряжение 10, 24, 110, 220 и 380 В, серий PSR-E, PSQ-E, PSQ с крутящим моментом от 15 Нм до 1000 Нм
- Интеллектуальные четвертьоборотные электроприводы PS-Automation (Германия) серии PSQ-AMS для запорно-регулирующих клапанов; питающее напряжение 24, 110, 220 и 380 В, с трехпозиционным и аналоговым управлением, с крутящим моментом от 130 Нм до 1000 Нм. Автоматический ввод в эксплуатацию и широкий набор опций/аксессуаров для промышленной автоматизации
- Линейные электроприводы PS-Automation (Германия) для регулирующих клапанов, питающее напряжение 10, 24, 110, 220 и 380 В, с трехпозиционным и аналоговым управлением, усилием 1–25 кН. Аксессуары и дополнительное оборудование для электроприводов (электропозиционеры, потенциометры, концевые выключатели, интеллектуальные компоненты и т. д.)
- Линейные взрывозащищенные электроприводы Schischek (Германия) для регулирующих клапанов, питающее напряжение 24, 220 В AC/DC; с трехпозиционным и аналоговым управлением, усилием 0,5–10 кН
- Пневмоприводы Prisma (Испания) двусторонние или с возвратной пружиной с крутящим моментом от 10,6 Нм до 65000 Нм
- Пневмоприводы для регулирующих клапанов, нормально-открытые и нормально-закрытые. Исполнения: углеродистая или нержавеющая стали. Аксессуары и дополнительное оборудование для пневмоприводов (пневмопозиционеры, фильтр-редукторы и т. д.)

Преимущества:

- Возможность поставки трубопроводной арматуры с установленными и настроенными электро-, пневмоприводами. Минимальный срок поставки — от 5 дней

Каталоги: «Сервоприводы для трубопроводной арматуры», «Трубопроводная арматура промышленного применения»



Коаксиальные клапаны Muller Co-ax (Германия)

- Соленоидные клапаны и клапаны с гидроневмоприводом прямого действия
- Соленоидные клапаны 2/2- и 3/2-ходовые, DN 1,5–80, PN до 500 МПа
- Клапаны с гидроневмоприводом 2/2- и 3/2-ходовые, DN 2–250, PN до 500 МПа
- Взрывозащита Exem
- Широкий температурный диапазон применения t –196...+400 °С
- Различные материалы корпуса и уплотнений. Исполнения: алюминий, латунь, оцинкованная сталь, никелированная латунь, никелированная сталь, нержавеющая сталь

Преимущества:

- Малое время срабатывания, возможность эксплуатации на вязких и агрессивных средах
- Возможность специальных исполнений по параметрам заказчика
- Многолетний опыт эксплуатации на крупнейших предприятиях, среди которых: Щекиноазот, Тольяттиазот, Пермский завод Авиадвигатель, ЛУКОЙЛ, Pilkington, завод Борец, Турбокомпрессормаш, Новосибирский завод химконцентратов, Соликамскбумпром, аэропорт Пулково и т. д.

Каталоги: «Коаксиальные клапаны Müller Co-ax (Германия)»

Применение: нефтегазовая, нефтеперерабатывающая, химическая, металлургическая, пищевая и другие отрасли промышленности

СЕРВИСНОЕ И ГАРАНТИЙНОЕ ОБСЛУЖИВАНИЕ

Сервисные центры АДЛ — это сертифицированные инженеры, прошедшие обучение на заводах-производителях и осуществляющие гарантийный и постгарантийный ремонт всех линеек оборудования, производимого и поставляемого АДЛ. Обслуживание/ремонт оборудования может производиться как на объекте заказчика, так и в сервисных центрах компании АДЛ.

Контактную информацию о сервисных центрах вашего региона вы сможете найти на www.adl.ru.

Мы осуществляем продажу запасных частей для ремонта оборудования клиентам компании и сервисным партнерам для всего спектра поставляемого оборудования в течение не менее пяти лет после поставки оборудования. Достаточный складской запас деталей и расходных материалов для основных позиций оборудования гарантирует сжатые сроки выполнения обслуживания/ремонта.



Компания оставляет за собой право вносить конструктивные изменения.

АДЛ — производство и поставки оборудования для инженерных систем

Тел.: +7 (495) 937-89-68, +7 (495) 221-63-78

info@adl.ru | www.adl.ru | Интернет-магазин: www.valve.ru

Центральный офис АДЛ:

115432, г. Москва,
пр-т Андропова, 18/7

Тел.: +7 (495) 937-89-68,
+7 (495) 221-63-78

info@adl.ru

www.adl.ru



Региональные представительства АДЛ:

Владивосток

690078, г. Владивосток
ул. Комсомольская, 3, оф. 717
Тел.: +7 (4232) 75-71-54
E-mail: adlvlc@adl.ru

Волгоград

400074, г. Волгоград
ул. Рабоче-Крестьянская, 22, оф. 535
Тел.: +7 (8442) 90-02-72
E-mail: adlvlg@adl.ru

Воронеж

394038, г. Воронеж
ул. Космонавтов, 2Е, оф. 207
Тел.: +7 (4732) 50-25-62
E-mail: adlvoronezh@adl.ru

Екатеринбург

620144, г. Екатеринбург
Сибирский тракт, 12, строение 3,
офис 110, «БК Квартал»
Тел.: +7 (343) 344-96-69
E-mail: adlsvr@adl.ru

Иркутск

664047, г. Иркутск
ул. Советская, 3, оф. 415
Тел.: +7 (3952) 48-67-85
E-mail: adlirk@adl.ru

Казань

420029, г. Казань
ул. Халитова, 2, оф. 203
Тел.: +7 (843) 567-53-34
E-mail: adlkazan@adl.ru

Кемерово

650992, г. Кемерово,
ул. Карболитовская, 1/1, оф. 318
Тел.: +7 (3842) 90-01-24
E-mail: adlkemerovo@adl.ru

Краснодар

350015, г. Краснодар
ул. Красная, 154
Тел.: +7 (861) 201-22-47
E-mail: adlkrd@adl.ru

Красноярск

660012, г. Красноярск
ул. Полтавская 38/14
Тел.: +7 (391) 217-89-29
E-mail: adlkr@adl.ru

Магнитогорск

Тел.: +7 (909) 084-59-30
E-mail: vov@adl.ru

Нижний Новгород

603146, г. Нижний Новгород
ул. Бекетова, 71
Тел.: +7 (831) 461-52-03
E-mail: adlnn@adl.ru

Новосибирск

630132, г. Новосибирск
ул. Челюскинцев, 30/2, оф. 409
Тел.: +7 (383) 230-31-27
E-mail: adlnsk@adl.ru

Омск

644103, г. Омск
ул. Маршала Жукова, 65
Тел.: +7 (3812) 90-36-10
E-mail: adlomsk@adl.ru

Пенза

Тел.: +7 (964) 874-15-14
E-mail: avba@adl.ru

Пермь

614016, г. Пермь
ул. Глеба Успенского, 15а/1
Тел.: +7 (342) 227-44-79
E-mail: adlperm@adl.ru

Ростов-на-Дону

344010, г. Ростов-на-Дону
ул. Красноармейская, 143 АГ, оф. 705
Тел.: +7 (863) 200-29-54
E-mail: adlrnd@adl.ru

Самара

443067, г. Самара
ул. Карбышева, 61В, оф. 608
Тел.: +7 (846) 203-39-70
E-mail: adlsmr@adl.ru

Санкт-Петербург

194100, г. Санкт-Петербург,
Кантемировская ул., 39 А, оф. 7-Н
Тел.: +7 (812) 718-63-75, 322-93-02
E-mail: adlspb@adl.ru

Саратов

410056, г. Саратов
ул. Чернышевского, 94А, оф. 305
Тел.: +7 (8452) 65-95-87
E-mail: adlsaratov@adl.ru

Тюмень

625013, г. Тюмень
ул. Пермякова, 7/1, оф. 918
Тел.: +7 (3452) 53-23-04
E-mail: adltumen@adl.ru

Уфа

450105, г. Уфа
ул. Жукова, 22, оф. 303
Тел.: +7 (347) 292-40-12
E-mail: adlufa@adl.ru

Хабаровск

680000, г. Хабаровск
ул. Хабаровская, 8, лит. А, Ф1, оф. 306
Тел.: +7 (4212) 72-97-83
E-mail: adlkhb@adl.ru

Челябинск

454138, г. Челябинск
ул. Молодогвардейцев, 7, оф. 222
Тел.: +7 (351) 225-01-89
E-mail: adlchel@adl.ru

Ярославль

150000, г. Ярославль
ул. Свободы, 2, оф. 312/5
Тел.: +7 (4852) 64-00-13
E-mail: adlyar@adl.ru



Минск

220015, Республика Беларусь
г. Минск, ул. Пономаренко, 35А, оф. 230
Тел.: +7 (37517) 228-25-42
E-mail: adlby@adl.ru



Алматы

050057, Республика Казахстан
г. Алматы, ул. Тимирязева, 42,
пав. 15/108, оф. 204
Тел.: +7 (727) 345-00-54
E-mail: adlkz@adl.ru



Нур-Султан

Тел.: +7 (771) 790-21-26
E-mail: rmb@adl.ru

